



Top One

AUTOMATISCHE OPBOUW LAMELLENAFDEKKING



Top One

Varianten



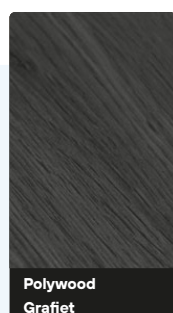
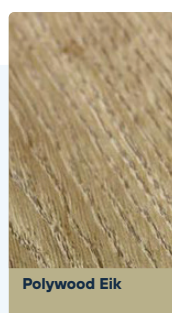
Top One Standaard



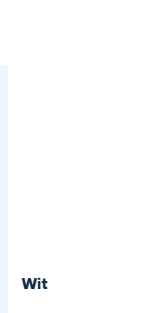
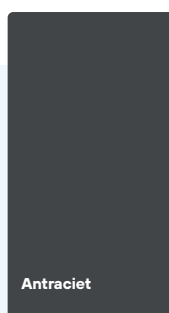
Top One Solar

Kleuren

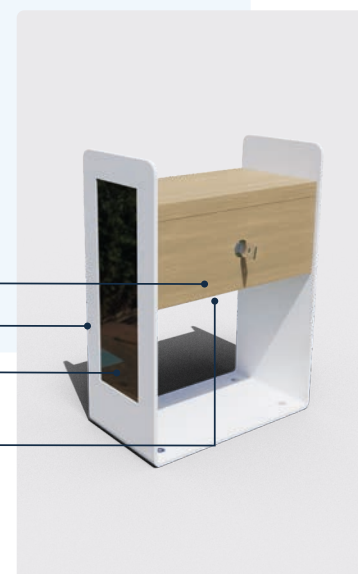
BEKLEDING BLOK



KLEUR VAN DE STEUN



- Blok**
- Steunen**
- solarpaneel**
(optioneel)
- 24V aansluiting**
(bij gebrek aan zon)



Karakteristieken

Niet compatibel met PVC solarlamellen

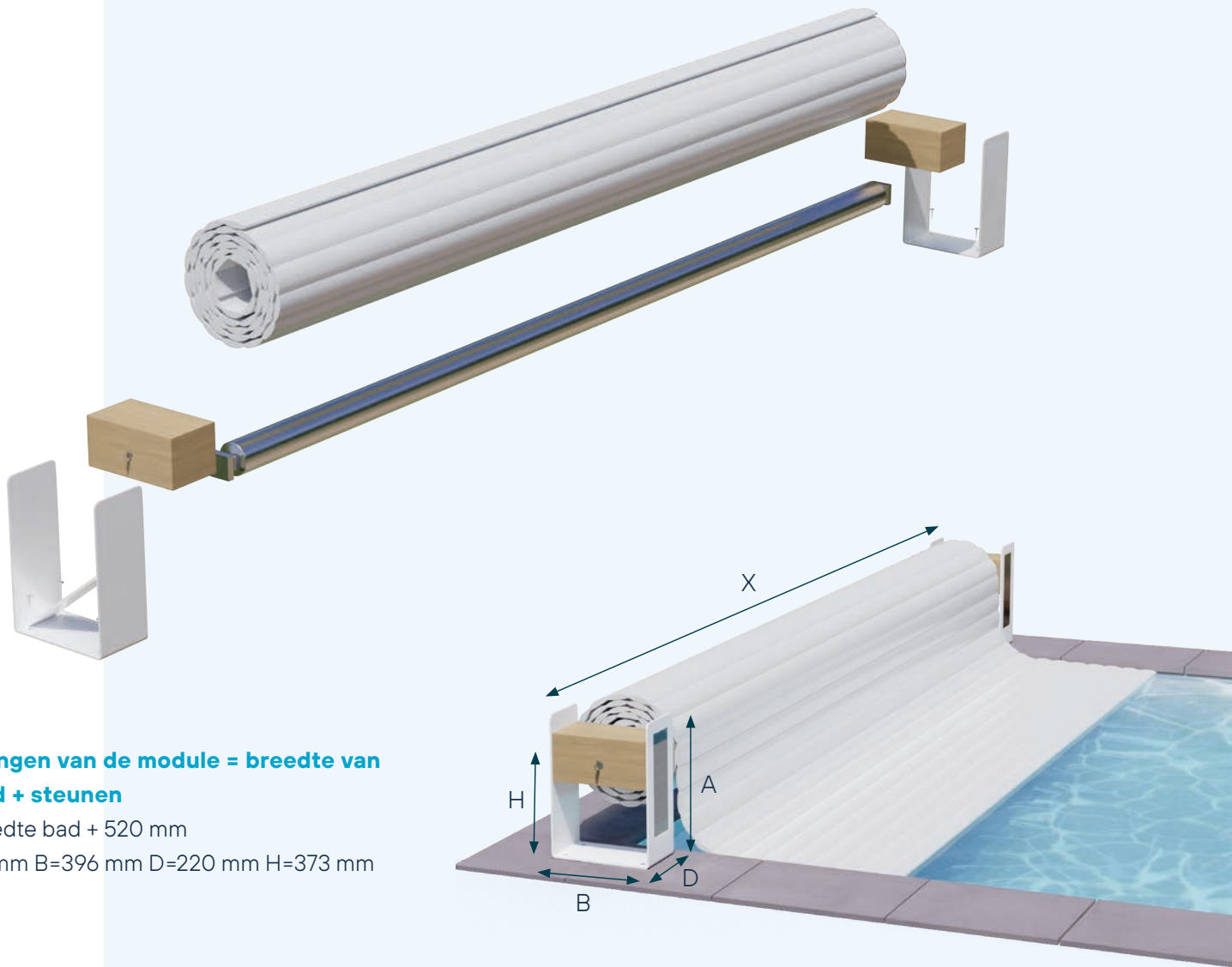
As in aluminium:

Buismotor
met mechanische eindposities

Maximum afmetingen van het bad
5m x 13m

Afstandsbediening standaard meegeleverd
(niet beschikbaar voor de Franse markt)

Technische details



Afmetingen van de module = breedte van het bad + steunen

X = breedte bad + 520 mm

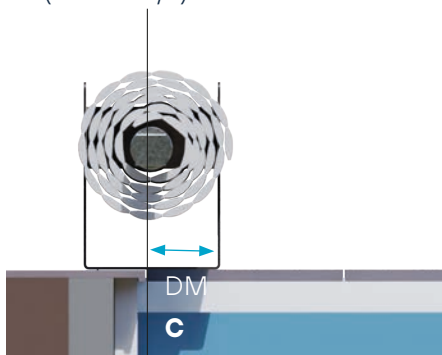
A=500mm B=396 mm D=220 mm H=373 mm

IINSTALLATIE

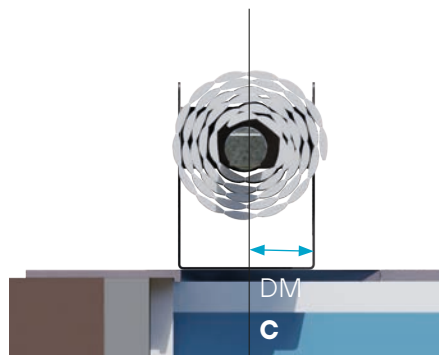
AF TE RADEN INDIEN DE RADIUS VAN DE ZWEMBADHOEKEN > 300 MM

C : loodlijn van de as

DM : $DM(\text{diameter}/2) + 30 \text{ mm}$



bij rechte randsteen



bij afgeronde randsteen

Top One

Compatibiliteit lamellen

IN GEVAL VAN CONFORMITEIT MET DE FRANSE NORM NF P90-308, KAN DE KEUZE AAN LAMELLEN BEPERKTER ZIJN

ORIGIN PVC OPAAK	ORIGIN PVC solar	ORIGIN PC SOLAR								
 Wit	 Beige	 Blauw	 Grijs	 Transparant	 Solar	 Transparant	 Solar	 Alu-look		
PREMIUM PC SOLAR	QUADRO PC SOLAR	COVREX GESCHUIMDE LAMEL								
 Solar	 Blue	 Alu-look	 Black	 Titanium	 Gold	 Arctic Blue	 Cream White	 Pebble Grey	 Steel Grey	 Silex Grey

 Lamellen niet compatibel

Karakteristieken

 **Niet compatibel met PVC solarlamellen**

 **As in aluminium:** 

 **Buismotor**
met mechanische eindposities

 **Maximum afmetingen van de het bad**
5m x 13m

 **Afstandsbediening standaard meegeleverd**
(niet beschikbaar voor de Franse markt)



 info@aquatop.be

 www.t-and-a.be

Member of **T&A** Group

Gegevens van uw zwembadbouwer