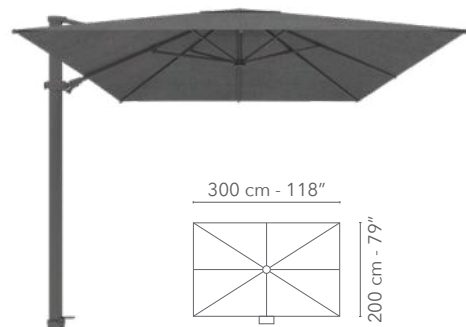


# ANTEGO

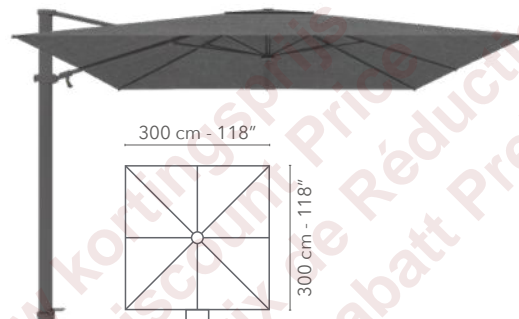
Free pole frame, powder coated aluminium.  
Mât déporté, aluminium thermolaqué.  
Vrijhangende parasol, gepoederlakt aluminium.

Canopy is weatherproof and colour resistant.  
Toile est résistant aux intempéries et aux couleurs.  
Doek is weerbestendig en kleurvast.

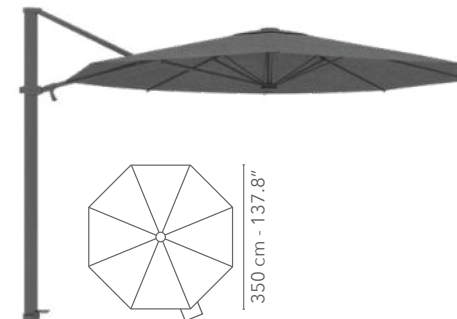
Tilt in height, left and right, rotation 360°.  
Inclinable en hauteur, à gauche et à droite, rotation de 360°.  
Kantelen in de hoogte, links & rechts, 360° rotatie.



300 x 200 cm



300 x 300 cm



ø 350 cm



**UBANT-125**  
CONCRETE - BETON

125 kg, 275.6 lbs  
92.5 x 92.5 x 6.5 cm  
36.4 x 36.4 x 2.5"

incl. wheels - roues - wielen  
B01 white B03 linen B32 black



**UBANT-125CA-G04**  
SILK GREY GRANITE

125 kg, 275.6 lbs  
92.5 x 92.5 x 5 cm  
36.4 x 36.4 x 2"

incl. wheels - roues - wielen  
optional: tegels - tuiles (p.38)



**UBANT-125-G13**  
SANDSTONE

125 kg, 275.6 lbs  
92.5 x 92.5 x 5 cm  
36.4 x 36.4 x 2"

incl. wheels - roues - wielen



**UBANT-125-G32**  
BLACK GRANITE

125 kg, 275.6 lbs  
92.5 x 92.5 x 5 cm  
36.4 x 36.4 x 2"

incl. wheels - roues - wielen

max. 39 km/h, 24 mph



**ANTEGO**

**UFANT FRAME - STRUCTURE**

		300 x 200	300 x 300	ø 350
	A01 white	€ 1.195	€ 1.495	€ 1.495
	A12 alu teak			
	A30 anthracite			
	A03 linen			
	A14 lava			
	A32 black			

**UCANT CANOPY - TOILE - DOEK**

		300 x 200	300 x 300	ø 350
	C001 natural	€ 395	€ 495	€ 495
	C101 cloud			
	C204 night			
	C211 steel			
	C301 taupe			
	C010 latte			
	C106 gris nature			
	C208 black			
	C212 gasoline			
	C304 walnut			

Free pick: other fabrics on demand - autres tissus sur demande - andere stoffen op aanvraag

**UB BASE - PARASOLVOET**

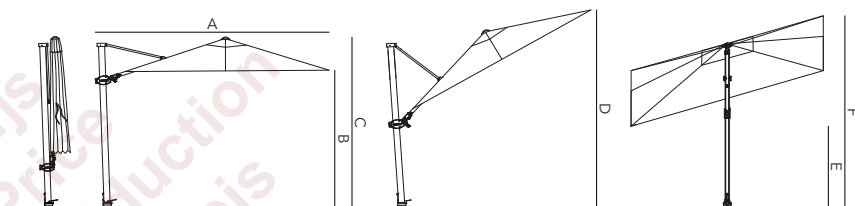
	ANT-125-B01 white concrete	
	ANT-125-B03 linen concrete	€ 695
	ANT-125-B32 black concrete	
	ANT-125CA-G04 silk grey granite	€ 745
OPTIONAL	ANT-EW60-G04 silk grey granite tiles - tuiles - tegels (p.38)	€ 595
	ANT-125-G13 sandstone	€ 895
	ANT-125-G32 black granite	€ 895
IGB-FP-5G-MEDIUM in ground base - ancre de sol - grondanker		€ 245
OGB-FP-5G-MEDIUM on ground base - plaque de fixation - bevestigingsplaat		€ 225

**UP COVER - HOUSSE - HOES**

ANT-M-X75 grey	€ 75
----------------	------

**UA ACCESSORIES - ACCESSOIRES**


LUN-LED02 Luna LED light - lumière - verlichting	€ 175
--	-------



	300 X 200 CM	300 X 300 CM	Ø 350 CM
	26 kg - 57.3 lbs nett 30 kg - 66.1 lbs gross excl. base - voet	28 kg - 61.7 lbs nett 32 kg - 70.5 lbs gross excl. base - voet	27 kg - 59.5 lbs nett 31 kg - 68.3 lbs gross excl. base - voet
	267 x 42 x 18.5 cm, 0.2 cbm excl. base - voet	267 x 42 x 18.5 cm, 0.2 cbm excl. base - voet	267 x 42 x 18.5 cm, 0.2 cbm excl. base - voet
A	275 cm - 108.3"	375 cm - 147.6"	427 cm - 168.1"
B	203 cm - 79.9"	203 cm - 79.9"	188 cm - 74"
C	262 cm - 103.1"	262 cm - 103.1"	261 cm - 102.8"
D	280 cm - 110"	355 cm - 139.8"	441 cm - 173.6"
E	130 cm - 51.2"	130 cm - 51.2"	130 cm - 51.2"
F	300 cm - 118.1"	300 cm - 118.1"	375 cm - 92.5"

## ATTITUDE BASES - PARASOLVOETEN


### UBAZO-125CA SILK GREY GRANITE Azore

	125 kg, 275.6 lbs nett 129 kg, 284 lbs gross	€ 645
	80 x 80 x 5.5 cm, 31.5 x 31.5 x 2.2" 81 x 81 x 20 cm, 31.9 x 31.9 x 7.9"  G04 light grey granite, bush hammered granit gris clair bouchardé lichtgrijze graniet, gebouchardeerd  wheels - roues - wielen incl.	


### UBANT-125 SANDSTONE Antego

	125 kg, 275.6 lbs nett 132 kg, 291 lbs gross	€ 895
	92.5 x 92.5 x 5 cm, 36.4 x 36.4 x 2" 92.5 x 92.5 x 17.5 cm, 36.4 x 36.4 x 6.9"  G13 Egyptian sandstone with sandblasted finish, grès égyptien à finition sablée, Egyptische zandsteen met gezandstraalde afwerking  wheels - roues - wielen incl.	

### UBTUL-50 TULI ROUND Tuli

	50 kg, 110.2 lbs nett 52 kg, 114.6 lbs gross	€ 245
	ø 60 x 9 cm, 23.6 x 9.5"  tube: ø 40 mm  B01 white, B32 black concrete - béton - beton	

### UBANT-125 CONCRETE Antego

	125 kg, 275.6 lbs nett 130 kg, 286.6 lbs gross	€ 695
	92.5 x 92.5 x 5 cm, 36.4 x 36.4 x 2"  B01 white, B03 linen, B32 black concrete - béton - beton  wheels - roues - wielen incl.	

### UBANT-125 BLACK GRANITE Antego

	125 kg, 275.6 lbs nett 130 kg, 286.6 lbs gross	€ 895
	92.5 x 92.5 x 5 cm, 36.4 x 36.4 x 2" 92.5 x 92.5 x 17.5 cm, 36.4 x 36.4 x 6.9"  G32 black granite, bush hammered granit noir bouchardé zwarte graniet, gebouchardeerd  wheels - roues - wielen incl.	






### UBANT-125CA SILK GREY GRANITE Antego

	125 kg, 275.6 lbs nett 130 kg, 286.6 lbs gross	€ 745
	92.5 x 92.5 x 5 cm, 36.4 x 36.4 x 2" 94 x 94 x 18 cm, 37 x 37 x 7"  G04 light grey granite, bush hammered granit gris clair bouchardé lichtgrijze graniet, gebouchardeerd  wheels - roues - wielen incl.	
	UBANT-EW60-G04 2 half tiles, 2 demi-tuiles, 2 halve tegels 2x 30 kg, 2x 66 lbs	€ 595

### UBLIM-300 LIMA Lima

	300 kg, 661.4 lbs nett 305 kg, 672.4 lbs gross	€ 1.395
	100 x 100 x 10 cm, 39.4 x 39.4 x 4" 101 x 101 x 24 cm, 39.7 x 39.7 x 9.4"  tube: ø 45 mm, 1.7"  G04 light grey granite, bush hammered granit gris clair bouchardé lichtgrijze graniet, gebouchardeerd  wheels - roues - wielen incl.	

## ATTITUDE BASES - PARASOLVOETEN

IN GROUND BASE - ANCRE DE SOL GRONDANKER		
<b>UBBS-MP-SMALL</b> MID POLE SMALL Tuli		
	beach spike aluminium	€ 49
<b>UBIGB-MP-SM</b> MID POLE SMALL MEDIUM Malibu, Amalfi, Tuli		
	aluminium	€ 245
<b>UBIGB-MP-LARGE</b> MID POLE LARGE Cuba, Moorea		
	15 kg, 33 lbs ø 7 x 67 cm, 2.8 x 26.4" steel - acier - staal	€ 245
<b>UBIGB-AZO-4G-MEDIUM</b> AZORE Azore		
	5.7 kg, 12.6 lbs ø 21.5 x 51 cm, 8.5 x 20.1" steel - acier - staal	€ 245
<b>UBIGB-FP-5G-MEDIUM</b> ANTEGO Antego		
	5.7 kg, 12.6 lbs ø 21.5 x 51 cm, 8.5 x 20.1" steel - acier - staal	€ 245
<b>UBIGB-FP-LARGE</b> LIMA Lima		
	8.4 kg, 18.5 lbs ø 25 x 51 cm, 9.8 x 20.1" steel - acier - staal	€ 265

ON GROUND BASE - PLAQUES DU FIXATION BEVESTIGINGSPLAAT		
<b>UBOGB-MP-LARGE</b> MID POLE LARGE Cuba, Moorea		
	8.4 kg, 18.5 lbs 30 x 30 x 44 cm, 11.8 x 11.8 x 17.3" aluminium anodised - anodisé - geanodiseerd	€ 295
<b>UBOGB-AZO-4G-MEDIUM</b> MID POLE MEDIUM Azore		
	8 kg, 17.6 lbs ø 21.5 x 2.1 cm, 8.5 x 0.5" steel - acier - staal	€ 225
<b>UBOGB-FP-5G-MEDIUM</b> FREE POLE MEDIUM Antego		
	8 kg, 17.6 lbs ø 21.5 x 2.1 cm, 8.5 x 0.5" steel - acier - staal	€ 225
<b>UBOGB-FP-LARGE</b> FREE POLE LARGE Lima		
	8 kg, 17.6 lbs ø 21.5 x 1.2 cm, 8.5 x 0.5" steel - acier - staal	€ 295

## MAINTENANCE & PROTECTION - ONDERHOUD & BESCHERMING

COVER - HOUSSE - HOES			
	UPJCP.1S-X77	JCP.1 Series	€ 95
	UPJCP.202-X77	JCP. 202	€ 295
	UPJCP.2S-X77	JCP.201 & JCP.203	€ 295
	UPJCP.3S-X77	JCP.3 Series	€ 175
	UPJCP.4S-X77	JCP.4 Series	€ 215
	UPJCP.5S-X77	JCP.5 Series	€ 595
	UPJCP.6S-X77	JCP.6 Series	€ 345
	UPAZO-M-X75	Azore	€ 75
	UPANT-M-X75	Antego	€ 75
	UPLIM-L-X75	Lima	€ 95
	UPUMB-S-X75	Tuli & Malibu	€ 65
	UPAMA-M-X75	Amalfi	€ 75
	UPCUB-M	Cuba & Moorea	€ 175
	FP... X75	Furniture collection	see price list voir tarif zie prijslijst

FABRICS			
	SPCARE-TEXT-75CL fabrics tissus stoffen	2 sponges, 3 application cloths 1 textile protector 750ml 1 textile cleaner 750ml	€ 75
		2 sets de récurage, 3 chiffons 1 protecteur textile 750ml 1 nettoyant textile 750ml	
	SPCARE-STONE-50CL natural stone pierre naturelle natuursteen	2 sponzen, 3 doeken 1 textielbeschermer 750ml 1 textielreiniger 750ml	€ 75
		1 sponge, 1 applicaton cloth 1 natural stone protector 500ml 1 natural stone cleaner 500ml	
	SPCARE-STONE-50CL natural stone pierre naturelle natuursteen	1 éponge, 1 chiffon d'application 1 protecteur de pierre naturelle 500ml 1 nettoyant de pierre naturelle 500 ml	€ 75
		1 spons, 1 doek 1 natuursteen beschermer 500 ml 1 natuursteen reiniger 500 ml	

To enhance the durability and appearance, we recommend following our care instructions regularly. The umbrella should never be used in strong wind or rainy conditions. An open umbrella should never be left unattended. We always suggest storing your furniture and outdoor umbrella in a dry place when not in use or using a protective cover to avoid any blurring or damage.

Pour améliorer la durabilité et l'apparence, nous vous recommandons de suivre nos instructions d'entretien régulièrement. Le parasol ne doit jamais être utilisé dans des conditions fortes ou pluvieuses. Un parasol ouvert ne doit jamais être laissé sans surveillance. Nous suggérons toujours de ranger vos meubles et votre parasol dans un endroit sec lorsqu'ils ne sont pas utilisés ou d'utiliser une housse de protection pour éviter la décoloration et les dommages.

Om de duurzaamheid en het uiterlijk te verbeteren, raden we aan om regelmatig onze instructies op te volgen. De parasol mag nooit gebruikt worden in harde wind of regenachtige omstandigheden. Een geopende parasol mag nooit zonder toezicht worden achtergelaten. We raden altijd aan om uw parasol of meubels op een droge plaats op te bergen wanneer ze niet worden gebruikt, of om een beschermhousse te gebruiken om vervaging of beschadiging te voorkomen.

## PARASOL ACCESSORIES - ACCESSOIRES



### LUNA LED LIGHT

UALUN-LED02

You create a warm glow by adding this outdoor umbrella light to the built-in holder on the frame. Luna LED light is wireless with 16 LEDs and gives a warm color. Using the BT speaker, the module will play music for six to ten hours.

On peut créer une lueur chaleureuse en ajoutant cette lampe de parasol à un support intégré sur le structure de parasol. La lumière LED Luna est sans fil avec 16 LED et donne une couleur douce. En utilisant le haut-parleur BT, il vous permet d'écouter de la musique pendant six à dix heures.

Je creëert een warme gloed door deze parasollamp toe te voegen aan de ingebouwde houder op het parasolframe. Luna LED light is draadloos met 16 LED's en geeft een warme kleur. Aan de hand van de BT-luidspreker, speelt de module zes tot tien uur lang muziek.

colour - couleur - kleur: grey - gris - grijs

light - lumière - licht: LED warm light - lumière douce - warm licht

fits on - s'adapte sur - past op: Attitude collection; Azore - Antego - Lima - Amalfi - Malibu



# MATERIALS - MATERIAUX - MATERIALEN

## ATTITUDE COLLECTION

### ALUMINIUM frame - structure



A01 white    A03 linen    A12 alu teak    A14 lava    A30 anthracite    A32 black

Powdercoated aluminium.  
Aluminium thermolaqué.  
Gepoederlakt aluminium.

### FABRICS - TISSUS - STOFFEN canopy - toile - doek



C001 natural    C002 white    C010 latte    C101 cloud    C105 light grey    C106 gris nature    C109 speckle\*    C200 dark grey  
C204 night    C208 black    C209 coal    C211 steel    C212 gasoline    C301 taupe    C302 mocca    C304 walnut

**Classic (C):**  
100% solution dyed acrylic,  
270 g/m<sup>2</sup>. Water and UV resistant  
  
100% acrylique teint dans la masse,  
270g/m<sup>2</sup>. Résistant à l'eau et aux UV.  
  
100% in de massa gekleurde acryl,  
270g/m<sup>2</sup>. Water- en UV-bestendig.

**Basic (B):**  
olefin, 240 g/m<sup>2</sup>.  
Water and UV resistant.  
  
olefin, 240 g/m<sup>2</sup>.  
Résistant à l'eau et aux UV.

olefin, 240 g/m<sup>2</sup>.  
Water en UV-bestendig.  
  
\* C109 speckle: 195 g/m<sup>2</sup>

### WOOD - BOIS - HOUT frame - structure



W60 eucalyptus    W63 teak scratched

W60: tropical hardwood with  
smooth finish  
W63: scratched teak

W60: bois franc à finition lisse  
W63: teck rayé

W60: tropisch hardhout met gladde  
afwerking  
W63: gekrast teakhout

# WIND SCALE - ÉCHELLE DU VENT - WINDSCHAAL

The wind speed indicated in this price list is the maximum wind speed the parasol can be exposed to. A parasol is the most vulnerable piece of furniture in your garden or on your terrace. Weather conditions and external environmental factors are the biggest dangers for the life span of a parasol. Therefore, we recommend you to regularly follow our maintenance instructions.

**Please note:** damage caused by wind is not covered by our warranty. In case of wind, it is recommended to close the parasol, take it off its base and store it horizontally. This reduces the chance of damage to the parasol and other belongings.

## TIPS FOR THE IDEAL POSITION OF THE UMBRELLA

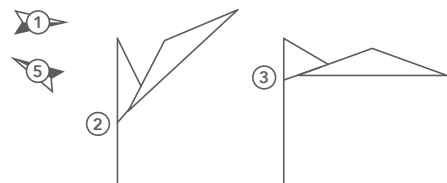
### FREE POLE UMBRELLA

If you want to tilt the parasol in height (2), we advise you to position the back side of the pole against the wind direction (1). You will now be able to tilt the parasol without it catching wind from below.

If the wind reaches the parasol from another direction, we advise to always position the parasol horizontally (3). Make sure the inside of the parasol never catches wind (5) to prevent it from collapsing. It is important that the parasol is fully opened with tension on the cloth and always stands on a flat surface.

### CENTER POLE UMBRELLA

We recommend always avoiding wind from below. Make sure the parasol is fully opened and stands on a flat surface.



La vitesse du vent indiquée dans ce tarif est la vitesse maximale du vent à laquelle le parasol peut être exposé. Un parasol d'extérieur est le meuble le plus vulnérable de votre jardin ou de votre terrasse. Les plus grandes menaces pour la durée de vie d'un parasol sont les conditions météorologiques et les facteurs environnementaux. C'est pourquoi nous vous suggérons de suivre régulièrement nos instructions d'entretien.

**Attention :** les dommages dus au vent ne sont pas couverts par notre garantie. En cas de vent, il est recommandé de fermer le parasol, de le retirer de son socle et de le positionner horizontalement. Cela réduira les risques d'endommagement de votre parasol et de vos autres possessions ou biens.

## CONSEILS POUR LA POSITION IDEALE DU PARASOL

### PARASOL À MÂT LIBRE

Si vous souhaitez incliner votre parasol en hauteur (2), nous conseillons de positionner l'arrière du mât dans le sens contraire du vent (1). Vous pouvez ainsi incliner votre parasol sans qu'il ne prenne le vent par le bas. Lorsque le vent atteint le parasol depuis une autre direction, nous conseillons de toujours mettre le parasol horizontalement (3). Pour éviter que le parasol ne tombe, assurez-vous que l'intérieur du parasol n'est jamais face au vent (5). Il est important que le parasol soit complètement ouvert avec une tension totale sur la toile et qu'il repose toujours sur une surface plane.

### PARASOL À MÂT CENTRAL

Nous vous conseillons de toujours éviter le vent par le bas. Veillez à ouvrir complètement le parasol et à le poser sur une surface plane.

De windsnelheid die weergegeven wordt in deze prijslijst is de maximale windsnelheid waaraan de parasol blootgesteld kan worden. Een parasol is het meest kwetsbare stuk in uw tuin of op uw terras. De grootste gevaren voor de levensduur van een parasol zijn de weersomstandigheden en externe omgevingsfactoren. Daarom raden wij aan om onze onderhoudsinstructies regelmatig op te volgen.

**Let op:** schade ten gevolg van wind valt niet onder onze garantie. In geval van wind is het aan te raden de parasol te sluiten, van de voet te halen en horizontaal op te bergen. Dit verkleint de kans op schade aan de parasol en andere bezittingen of eigendommen.

## TIPS VOOR DE IDEALE POSITIE VAN DE PARASOL

### VRIJHANGENDE PARASOL

Indien je de parasol in hoogte wilt kantelen (2), adviseren wij om de achterkant van de mast tegen de windrichting in te plaatsen (1). Je kan nu de parasol kantelen zonder dat deze wind van onderaan opvangt.

Wanneer de wind de parasol vanuit een andere richting bereikt, adviseren wij om de parasol altijd horizontaal te plaatsen (3). Zorg ervoor dat de binnenkant van de parasol nooit wind opvangt (5) om te voorkomen dat de parasol omvalt. Het is belangrijk dat de parasol volledig geopend is met spanning op het doek en altijd op een vlakke ondergrond staat.

### PARASOL MET CENTRALE MAST

We adviseren om altijd wind van onderaan te vermijden. Zorg ervoor dat de parasol volledig open is en op een vlakke ondergrond staat.



## WIND SCALE - ÉCHELLE DU VENT - WINDSCHAAL

beaufort N°.	description - omschrijving	Km/h	Mph	conditions at sea - conditions de la mer - condities op zee	conditions on land conditions terrestres - condities op het land	Parasol
0	calm calme kalm	< 1	< 1	The sea is like a mirror. La mer est comme un miroir. De zee is als een spiegel.	Calm, smoke rises vertically. Calme, la fumée s'élève verticalement. Kalm, rook stijgt verticaal op.	
1	light air air léger lichte lucht	1 - 5	1 - 3	Ripples form on the surface, without foam ridges. Des ondulations se forment à la surface, sans crêtes d'écume. Rimpelingen aan het oppervlak, zonder schuimruggen.	Smoke drift indicates wind direction. La dérive de la fumée indique la direction du vent. Rookdrift geeft windrichting aan.	
2	light breeze brise légère licht briesje	6 - 11	4 - 6	Small waves. Petites vaguelettes. Kleine golfjes.	Wind can be felt on the face, leaves rustle. Vent ressenti sur le visage, les feuilles bruissent. Wind voelbaar op gezicht, bladeren ritselen.	
3	gentle breeze souffle léger zachte bries	12 - 19	7 - 10	Larger waves of 0.5 to 1 m. Grandes vaguelettes de 0.5 à 1 m. Grotere golfjes van 0.5 tot 1 m.	The leaves and small branches are constantly moving. Les feuilles et les petites brindilles sont en mouvement constant. Bladeren en kleine takjes zijn in beweging.	Malibu
4	moderate breeze brise modérée matige wind	20 - 28	11 - 16	Small wave of 1 to 2 m that grows longer. Petite vague de 1 à 2 m qui s'allonge. Kleine golf van 1 tot 2 m die langer wordt.	Dust, leaves and loose paper come up, small branches move. Poussière, feuilles et papiers détachés soulevés, petites branches bougent. Stof, bladeren en los papier komen omhoog, kleine takken bewegen.	Azore
5	cool breeze brise fraîche frisse bries	29 - 38	17 - 21	Moderate waves of 2 to 3 m. Les vagues modérées de 2 à 3 m. Matige golven van 2 tot 3 m.	Small trees begin to sway. Les petits arbres commencent à se balancer. Kleine bomen beginnen te zwaaien.	
6	strong breeze brise forte sterke bries	39 - 49	22 - 27	Large waves of 3 to 4 metres begin to form. De grandes vagues de 3 à 4 m commencent à se former. Grote golven van 3 tot 4 m beginnen zich te vormen.	Large branches in motion, umbrellas used with difficulty. Grosses branches en mouvement, parapluies sont utilisés avec difficulté. Grote takken in beweging, paraplu's met moeite gebruikt.	JCP.1 series, Cuba, Moorea, Lima, Antego, Amalfi
7	strong breeze, almost storm vent fort, proche du coup de vent harde wind, bijna storm	50 - 61	28 - 33	Waves of 4.5 to 5 m. The white foam of breaking waves is blown in the direction of the wind. Vagues modérées de 4.5 à 5 m. L'écume blanche des vagues déferlantes est poussée dans la direction du vent. Golven van 4.5 tot 5 m. Het witte schuim van brekende golven wordt in de richting van de wind geblazen.	Trees in motion, discomfort felt when walking against the wind. Arbres en mouvement, inconfortables lorsqu'on marche contre le vent. Bomen in beweging, ongemak gevoeld bij het lopen tegen de wind in.	JCP.2, 3, 4, 5 & 6 series
8	storm coup de vent	62 - 74	34 - 40	Moderately high waves of 5 to 7 m. Des vagues modérément hautes de 5 à 7 m. Matig hoge golven van 5 tot 7 m.	Branches and small branches break off from trees. Des brindilles et des petites branches se sont détachées des arbres. Takjes en kleine takken breken van bomen af.	Tuli
9	strong storm coup de vent fort sterke storm	75 - 88	41 - 47	High waves of 7 to 10 m. The sea begins to roll, mist affects visibility. Hautes vagues de 7 à 10 m. La mer commence à rouler, les embruns affectent la visibilité. Hoge golven van 7 tot 10 m. De zee begint te rollen, nevel tast het zicht aan.	Light structural damage. Légers dommages structurels. Takjes en kleine takken breken van bomen af.	
10	severe storm tempête zware storm	89 - 102	48 - 55	Very high waves of 9 to 12 m with long overhanging ridges. Très hautes vagues de 9 à 12 m avec de longues crêtes en surplomb. Zeer hoge golven van 9 tot 12 m met lange overhangende ruggen.	Rarely encountered on land. Trees uprooted, structural damage. Rarement ressenti sur terre. Arbres déracinés, dommages structurels. Zelden op het land ondervonden. Bomen ontworteld, structurele schade.	

This price list includes recommended retail prices in EURO and replaces all previous versions.  
Valid from 01.10.2022.

## WARRANTY

We provide, barring different agreement of more or less, a maximum warranty of 2 years on our products. The warranty takes effect on the day that the product is purchased from an official commercial partner of Jardinico® Parasols (date of invoicing). The warranty applies to production and/or materials errors, caused by normal use. The product shall not be replaced in its entirety if a defective part and/or component can be replaced. Jardinico® Parasols shall by no means be held to provide a warranty if the defects are the result of improper or incorrect use by the final user. Please consult the general terms and conditions on our website to learn more about the exceptions to the warranty.

The representation of colours, dimensions and weights may differ from reality, as may variations when a product is handmade. Prices, dimensions and technical details are subject to change without notice. Jardinico is not responsible for any printing and/or typing errors. Our general sales conditions always apply - see website.  
Jardinico® Parasols BV. All rights reserved.

### EXCEPTIONS TO THE WARRANTY

The warranty applies to production and/or materials errors, caused by normal use. The product shall not be replaced in its entirety if a defective part and/or component can be replaced. This warranty does not cover defects caused by incorrect assembly, defects as a result of changes by the buyer, intentional damages, incorrect use, abuse or negligence, not buying an associated base or ground anchor and normal wear and tear as a result of ageing and labour or assembly costs. The replacement of components shall be carried out by the final user or the retailer. JARDINICO Parasols limits itself, as the occasion arises, to making the components and/or parts to be replaced available to the said final user or retailer.

Our company reserves the right to remove a model from our collection at any time and without prior notice. All our spare parts remain in stock up to 2 years after the product has been discontinued. If the buyer establishes not to dispose of user instructions or user instructions that are unclear to the buyer then the buyer must report this immediately when making the purchase. If the buyer proceeded with installation of the purchased product, without the said notification, then the warranty expires. Products purchased during the sale before the end of a collection are never replaced or repaired. Parasol ribs fall outside the present warranty.

### DAMAGE DUE TO WIND DOES NOT FALL UNDER OUR LIMITED WARRANTY.

Natural disasters (including but not limited to wind, hurricanes, tornadoes and storms) and natural aspects of the ageing process do not fall under this warranty and are therefore not qualified as a defect. Not a single parasol, regardless of the size or the weight, can be left unattended in an open position. In case of windy circumstances it is recommended to close the parasols, to remove them from their base and to store or position them horizontally. This shall reduce the chance of damage to your parasol and other possessions or belongings. The warranty does not cover discolouration, the bleeding of colours, changes in textures, scratches, breaks in or damages to lacquer due to use and/or defective maintenance / incorrect use. This enumeration is not exhaustive.

In due course natural teak turns grey. The surface may show discolouration. Appropriate treatments are available to ensure that the parasols retain their original appearance. Do not let dirt accumulate at the base. It is recommended to clean with mild soap and water. Never leave the base of the parasol standing in water. In case of use at the beach or an indoor pool salt and chlorine may accumulate on the powder coating and affect the finishing. To make sure that the base continues looking its best, you can best store it if it is not being used for a longer period of time. The buyer expressly acknowledges to be informed of the above and also acknowledges that they cannot be qualified as a defect within the meaning of Section 1649ter of the Belgian Civil Code. The buyer moreover expressly acknowledges to have been informed of the fact that during the treatment of fabrics and metals colour differences may occur. The mere establishment of these kinds of colour differences shall never give cause to refusal of a delivery, unless the contrary was stipulated in advance and in writing.

Ce tarif contient des prix de vente recommandés en EURO et remplace toutes les versions précédentes.  
Valable à la partir du 01.10.2022.

## GARANTIE

Nous accordons, sauf autre accord contraire supérieur ou inférieur, maximum 2 ans de garantie sur nos produits. La garantie prend effet le jour où le produit est acheté auprès d'un partenaire officiel de Jardinico® Parasols (date de facturation). La garantie s'applique aux défauts de production et/ou aux défauts de matériau engendrés par un usage normal. Le produit ne sera pas entièrement remplacé si la pièce et/ou le composant défectueux peut être remplacé. Jardinico® Parasols n'offre dans aucun cas une garantie lorsque les défauts sont la conséquence d'un usage impropre ou abusif par l'utilisateur final. Veuillez consulter les conditions générales sur notre site web pour en savoir plus sur les exceptions à la garantie.

La reproduction des couleurs, les mesures et les poids peuvent différer de la réalité ainsi que des variations chaque fois qu'un produit est fait à la main. Les prix, dimensions et détails techniques peuvent être sujets à changement sans préavis. Jardinico n'est pas responsable des erreurs d'impression et/ou de frappe. Nos conditions générales de vente sont toujours

### EXCLUSIONS DE GARANTIE

Le garantie s'applique uniquement aux défauts de production et/ou aux défauts de matériau engendrés par un usage normal. Le produit ne sera pas remplacé si la pièce et/ou le composant défectueux peut être remplacé. La garantie ne couvre pas les défauts causés par une mauvaise installation, par des modifications effectuées par l'acheteur, ni les défauts intentionnels, ou causés par une mauvaise utilisation, une utilisation abusive ou par la négligence. Elle ne couvre pas non plus les défauts causés par le non-achat d'un pied ou d'une base adaptée, ni ceux causés par l'usure normale au fil du temps et de l'utilisation. Enfin, elle ne couvre pas non plus les frais d'installation. Le remplacement de pièces détachées sera effectué par l'utilisateur final ou par le commerçant de détail. Dans ce cas, JARDINICO Parasols s'engage seulement à mettre les pièces détachées et/ou les composants à remplacer à la disposition de l'utilisateur final ou du commerçant de détail. Notre entreprise se réserve le droit de retirer un modèle de sa collection, à tout moment, et sans notification préalable. Toutes les pièces détachées de réserve restent en stock 2 ans après l'arrêt de la production du produit concerné.

Si l'acheteur indique ne pas être en possession d'un mode d'emploi ou être en possession d'un mode d'emploi imprécis pour lui, il doit immédiatement le dire au moment de l'achat. Si l'acheteur procède néanmoins à l'installation du produit acheté, sans avoir notifié l'absence de mode d'emploi, la garantie ne pourra pas être appliquée. Les articles achetés en liquidation de fin de série ne sont ni remplacés ni remboursés. Les baleines de parasols sont exclues de la garantie.

### LES DÉGÂTS CAUSÉS PAR LE VENT SONT EXCLUS DE LA GARANTIE.

Les catastrophes naturelles (y compris mais non limitées au vent, aux ouragans, aux tornades et aux tempêtes) ainsi que les aspects naturels du vieillissement sont exclus de la garantie et ne peuvent donc être considérés comme étant à l'origine de défauts. Aucun parasol, peu importe la taille ou le poids, ne doit être laissé en position ouverte sans surveillance. En cas vents violents, il est fortement conseillé de fermer les parasols, de les enlever de leur pied et de les ranger à l'horizontale. Cela réduit le risque de dégâts sur votre parasol et sur d'autres objets et biens.

La garantie ne couvre pas la coloration, la décoloration, la modification de la texture, les rayures, les déchirures ou les dégâts à la peinture en lien avec l'utilisation et/ou le manque d'entretien ou la mauvaise utilisation. Cette liste est non exhaustive.

Avec le temps, le teck devient naturellement grisâtre. La surface peut prendre une certaine coloration. Il existe des traitements adaptés permettant de conserver l'état original des parasols. N'entassez aucun déchet au pied du parasol. Il est recommandé de nettoyer le parasol au savon doux et à l'eau. Ne laissez jamais le pied du parasol dans l'eau. En cas d'utilisation à la plage ou en piscine couverte, le sel et le chlore peuvent s'attaquer au revêtement et l'endommager. Pour garder le pied dans son état d'origine, il est recommandé de le ranger à l'abri lorsqu'il n'est pas utilisé sur une période prolongée.

L'acheteur déclare avoir été informé des questions traitées ci-dessus et accepte que celles-ci ne pourront pas être considérées comme non-conforme au contrat au sens de l'article 1649ter du Code civil.

L'acheteur déclare en outre être au courant du fait que le traitement de tissus et de métaux peut engendrer des variations de couleurs. L'identification simple de ces variations de couleurs ne peut en aucun cas donner lieu au refus de livraison, sauf accord contraire convenu au préalable.

Deze prijslijst bevat aanbevolen verkoopprijzen in EURO, en vervangt alle eerdere versies.  
Geldig vanaf 01.10.2022.

## GARANTIE

Wij verlenen, behoudens andersluidende overeenkomst in meer of in min, maximaal 2 jaar garantie op onze producten. De garantie start op de dag dat het product door een officiële handelspartner van JARDINICO Parasols is aangekocht (facturatiedatum). De garantie is van toepassing op productie- en/of materiaalfouten, veroorzaakt ten gevolge van een normaal gebruik. Het product zal niet geheel vervangen worden als een defect onderdeel en/of component vervangen kan worden. JARDINICO Parasols zal geenszins tot garantie gehouden zijn wanneer de gebreken het gevolg zijn van een oneigenlijk of verkeerd gebruik door de eindgebruiker. Raadpleeg de algemene voorwaarden op onze website voor meer informatie over de uitzonderingen op de garantie.

De weergave van kleuren, afmetingen en gewichten kan afwijken van de werkelijkheid, evenals variaties wanneer een product handgemaakt is. Prijzen, afmetingen en technische details kunnen zonder voorafgaande kennisgeving worden gewijzigd. Jardinico is niet verantwoordelijk voor eventuele druk- en/of typfouten. Onze algemene verkoopvoorwaarden zijn altijd van toepassing - zie website. Jardinico® Parasols BV. Alle rechten voorbehouden

applicables - voir notre site web. Jardinico® Parasols BV. Tous les droits sont réservés.

## UITZONDERINGEN VAN DE GARANTIE

De garantie is enkel van toepassing op productie- en/of materiaalfouten, veroorzaakt ten gevolge van een normaal gebruik. Het product zal niet vervangen worden als een defect onderdeel en/of component vervangen kan worden. Deze garantie dekt geen defecten veroorzaakt door onjuiste montage, defecten als gevolg van wijzigingen door de koper, opzettelijke schade, verkeerd gebruik, misbruik of nalatigheid, het niet aankopen van een bijpassende voet of grondanker en normale slijtage als gevolg van leeftijd en arbeid of montagekosten. Het vervangen van onderdelen zal uitgevoerd worden door de eindgebruiker of de detailhandelaar. Jardinico PARASOLS beperkt zich in dergelijk geval enkel tot het ter beschikking stellen van de te vervangen onderdelen en/of componenten van deze eindgebruiker of de detailhandelaar. Ons bedrijf behoudt zich het recht voor om op elk moment en zonder voorafgaande kennisgeving een Frame te schrappen uit de collectie. Al onze reserveonderdelen blijven in stock tot 2 jaar nadat het product werd stopgezet. Wanneer de koper vaststelt niet over een gebruiksaanwijzing of een voor hem/haar onduidelijke gebruiksaanwijzing te beschikken, moet dit onmiddellijk gemeld worden bij aankoop. Indien de koper is overgegaan tot installatie van het gekochte product, zonder deze voorafgaande melding, vervalt alle garantie. Artikelen aangekocht in uitverkoop voor einde collectie worden nooit vervangen of terugbetaald. Parasolribben vallen buiten de huidige garantie.

## SCHADE DOOR WIND VALT NIET ONDER ONZE BEPERKTE GARANTIE.

Natuurrampen (inclusief maar niet beperkt tot wind, orkanen, tornado's en stormen) en natuurlijke aspecten van het verouderingsproces vallen niet onder deze garantie en worden daarom niet als een defect beschouwd. Geen enkele parasol, ongeacht de grootte of het gewicht, mag onbeheerd worden achtergelaten in open positie. Bij winderige omstandigheden wordt aanbevolen om parasols te sluiten, van hun voet te verwijderen en op te bergen of horizontaal neer te leggen. Dit zal de kans op schade aan uw parasol en andere bezittingen of eigendommen verminderen. De garantie dekt geen verkleuring, het uitlopen van kleuren, veranderingen in texturen, krassen, barsten of schade in lak, ontstaan door gebruik en/of gebrekkig onderhoud/verkeerd gebruik. Deze opsomming is niet-limitatief. Na verloop van tijd wordt natuurlijk teak grijs. Het oppervlak kan verkleuring vertonen. Er zijn passende behandelingen beschikbaar om ervoor te zorgen dat de parasols hun oorspronkelijke uiterlijk behouden. Laat geen vuil opstapelen op de voet. Het wordt aanbevolen om te reinigen met milde zeep en water. Laat de voet van de parasol nooit in water staan. Bij gebruik aan het strand of een binnenzwembad kunnen zout & chloor zich gaan opstapelen op de powder coating en de afwerking aantasten. Om ervoor te zorgen dat de voet er op zijn best blijft uitzien, kan u ze best opbergen wanneer hij voor langere tijd niet wordt gebruikt. De koper erkent uitdrukkelijk op de hoogte te zijn van bovenstaande zaken en erkent eveneens dat deze niet beschouwd kunnen worden als een gebrek aan overeenstemming in de zin van artikel 1649ter BW. De koper erkent daarnaast uitdrukkelijk in kennis te zijn gesteld dat bij de bewerking van stoffen en metalen kleurverschillen kunnen bestaan. De loutere vaststellingen van dergelijke kleurverschillen zal nooit aanleiding kunnen zijn tot weigering van enige levering, tenzij het tegendeel schriftelijk en op voorhand bedongen werd.



tilt in height  
inclinable en hauteur  
kantelen in de hoogte



tilt left - right  
inclinable à gauche et à droite  
kantelen naar links en rechts



360° rotation  
rotation de 360°  
360° rotatie



knock down  
à assembler  
te monteren



modular  
modulaire  
modulair



adjustable feet  
pieds réglables  
verstelbare poten



aluminium connector  
connecteur en aluminium



stackable  
empilable  
stapelbaar



foldable  
pliable  
plooibaar

Jardinico Antego prijslijst Jardinico Antego parasol prijslijst Jardinico Antego parasols prijslijst Jardinico Antego liste de prix Jardinico Antego parasol liste de prix Jardinico Antego parasols liste de prix Jardinico Antego liste des prix Jardinico Antego parasol liste des prix Jardinico Antego parasols liste des prix Jardinico Antego pricelist Jardinico Antego sunshade pricelist Jardinico Antego sunshades pricelist Jardinico Antego price list Jardinico Antego sunshade price list Jardinico Antego sunshades price list Jardinico Antego parasol pricelist Jardinico Antego parasols price list Jardinico Antego Preisliste Jardinico Antego Sonnenschirm Preisliste Jardinico Antego Sonnenschirmen Preisliste



**Fast stock**  
uit voorraad leverbaar  
disponibles sur stock  
available on stock