

Gebruiksaanwijzing

ROBOT ZWEMBADREINIGER



Typ XR2

Lees deze gebruiksaanwijzing zorgvuldig door voordat u uw nieuwe robotstofzuiger in gebruik neemt.

Bewaar het voor later gebruik.

Index

Index	2
Product Introductie.....	3
Waarschuwingen en voorzorgsmaatregelen	3
Bedieningsinstructies	3
Routinematig onderhoud.....	5
Oplossen van Problemen.....	7
Specificaties	8
Overzicht van de onderdelen en vervangbare onderdelenlijst	8

Product Introductie

De Flotide Robot Cleaner is ontworpen voor het reinigen van alle soorten gronde zwembaden. Het schrobt en zuigt effectief vuil van de zwembadbodem, wanden en de waterlijn.

Kenmerken:

Voor alle zwembadtypes tot 12x6 m

Reinigt de zwembadbodem, de wanden en de waterlijn

Werkcyclus 2 uur

Grote, bovenlader, filtermand

Verwisselbare patroon- en gaasfilters

Bluetooth afstandsbediening

Kluwenvrije kabel

LED-bedieningslicht

Waarschuwingen en voorzorgsmaatregelen

Waarschuwing: Uw reiniger mag niet worden gebruikt terwijl er zich mensen in het zwembad bevinden. Laat geen zwemmers in het zwembad toe terwijl de zwembadreiniger in werking is.

Waarschuwing: Houd de reiniger uit de buurt van kinderen, of gebruik het onder strikt en nauwlettend toezicht van volwassenen.

Waarschuwing: Zet de zwembadreiniger NIET aan als deze niet ondergedompeld is in het water. De werking van de reiniger buiten het water kan ernstige schade veroorzaken en zal leiden tot het verlies van de garantie.

Waarschuwing: Denk er altijd aan om de voeding uit te schakelen en de stekker uit het stopcontact te halen voordat u de reiniger uit het zwembad haalt.

Waarschuwing: TREK DE ZWEMBADREINIGER NIET UIT HET ZWEMBAD MET BEHULP VAN DE KABEL.

Waarschuwing: Gebruik deze reiniger wanneer de watertemperatuur van 10-35 is en de diepte van het zwembad 0,5M-3M is. De reiniger is ontworpen om te werken voor een zwembad met een oppervlakte van 100M².

Waarschuwing: Bewaar de regelaar op een droge plaats, op 3,5m afstand van uw zwembad.

Bedieningsinstructies

Korte inleiding

1. Start/Stop

Kan de zwembadgrootte automatisch meten en de werkcyclus instellen.

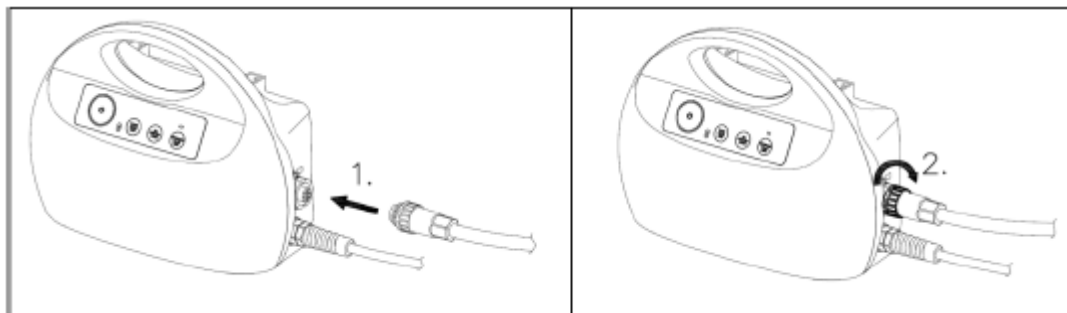
2. Kan zo gewenst alleen de bodem reinigen

Om alleen de zwembad bodem schoon te maken en zodoende de schoonmaak efficiëntie te verhogen.

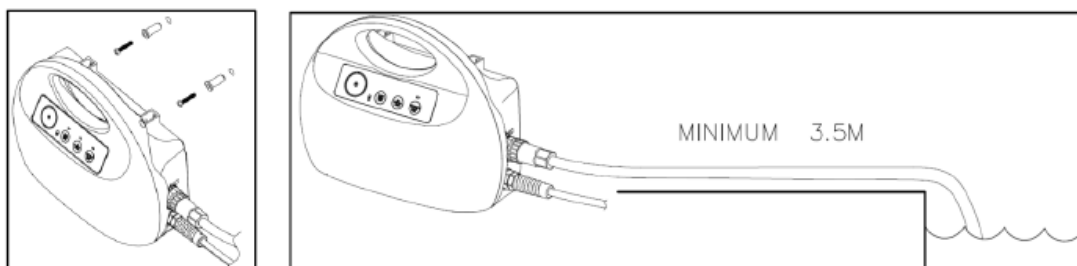
3. Wijze van schoonmaken voor alle doeleinden
Reiniging rondom, inclusief zwembadvloer, zwembadwand en waterlijn.
4. Kan zo gewenst alleen de waterlijn reinigen
Om alleen de waterlijn snel schoon te maken.
5. Gebruik de App om het apparaat te bedienen (niet beschikbaar voor alle modellen)
Om de reiniger via Bluetooth te bedienen en het zwembad schoon te maken.

Bedieningsinstructies:

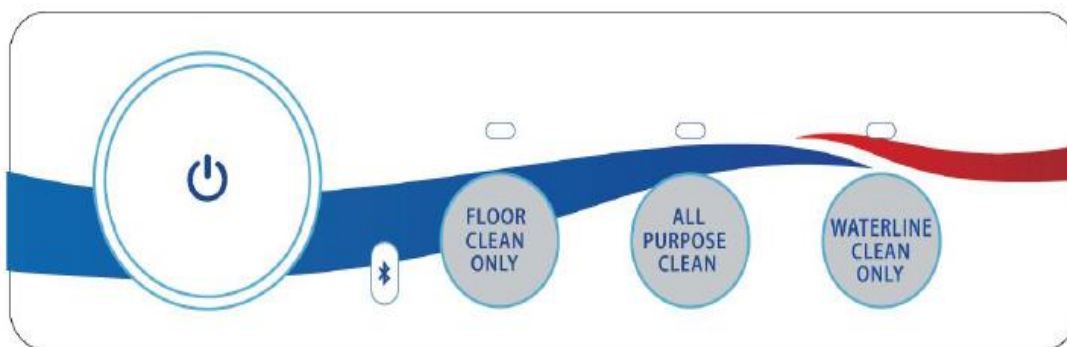
1. Sluit het drijvende netsnoer aan.



2. Plaats de stroomvoorziening zodanig dat deze zich ongeveer in het midden van de lange zijde van het zwembad bevindt, op een afstand van 3,5m /11,5ft.



3. Zet de zwembadreiniger in het zwembad. Laat de zwembadreiniger los en laat deze naar de bodem van het zwembad zinken. Zorg ervoor dat de drijvende kabel vrij is van obstakels.
4. Zet de voeding AAN " 115V AC 60HZ# in de stand \$ Een van de drie standen lampjes zal gaan branden. Druk op de knop voor de gewenste modus en druk vervolgens op de AAN/UIT-knop, de zwembadreiniger zal nu werken totdat het einde van de reinigingscyclus is bereikt.
5. Modus schakelen: druk op de AAN/UIT-knop, kies de modus, druk op de AAN/UIT-knop om de reiniger te starten.



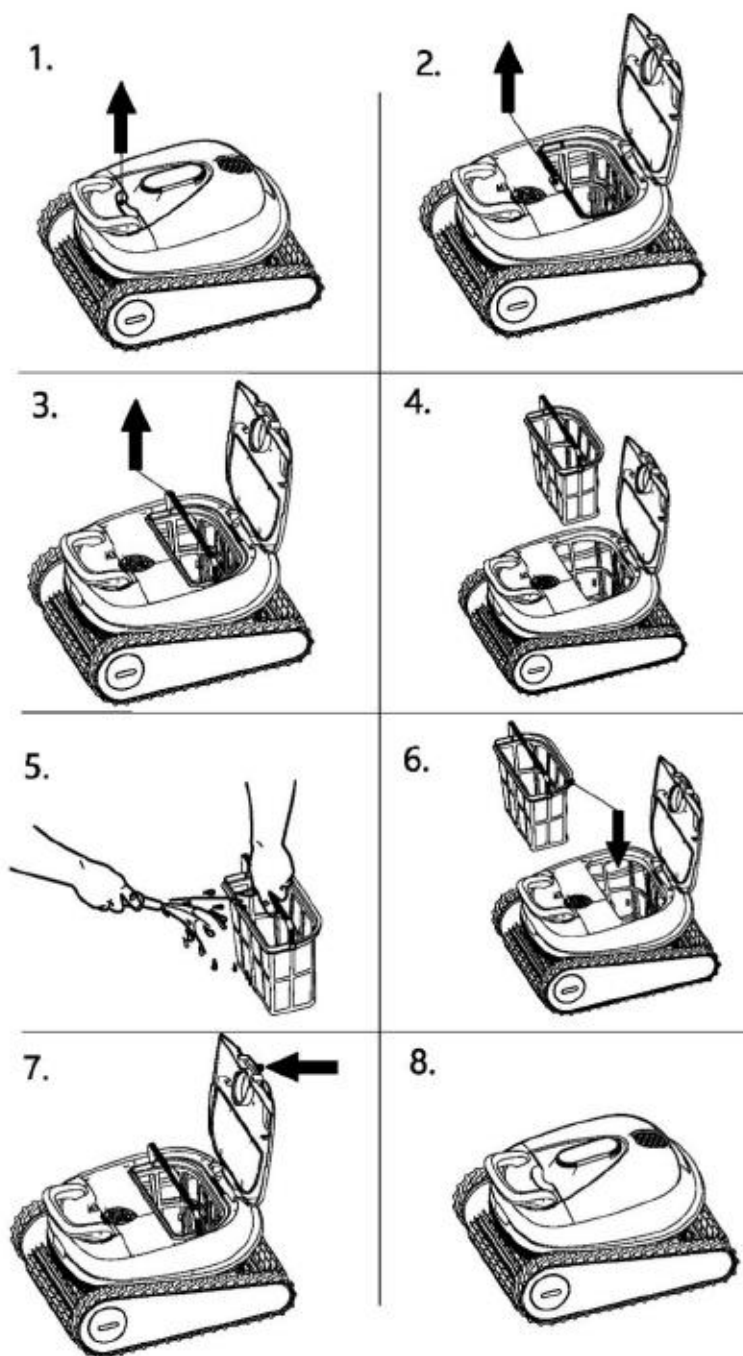
6. Indicator lichten.

LED Licht	Status	Aanduiding
Wit	Op	Normale werking van de zwembadreiniger
Wit	Twee keer knipperen	Werkt andersom na het ontmoeten van obstakels
Wit	Altijd knipperen	Er is Bluetooth communicatie met de zwembadreiniger of is in stand-by status
Red	Op	Overbelastings- of belastingsbeveiliging Laat de reiniger op de bodem van het zwembad zakken, en druk op on/off om opnieuw te beginnen.

Routinematig onderhoud

1. Reinig de filtermand

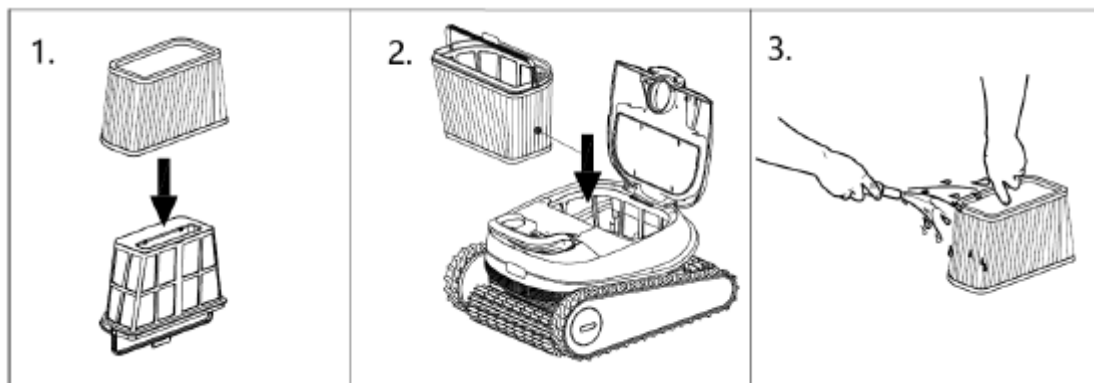
Zet de zwembadreiniger uit. Open het filterdeksel. Reinig de filterkorf met een slang. Plaats de schone filterkorf en sluit het filterdeksel.



Zorg ervoor dat de stroomvoorziening is uitgeschakeld en dat de stekker uit het stopcontact is.

Het wordt ten zeerste aanbevolen de filterkorf na elke reinigingscyclus te reinigen.

2. Gebruik van filterpapierkern



De kern van filterpapier is een kwetsbaar onderdeel, dat deeltjes kleiner dan 5 mm kan filteren, en de levensduur is minder dan 72 uur. (De kern van filterpapier kan worden gebruikt zonder de prestaties van de robot te beïnvloeden, en het wordt ten zeerste aanbevolen de kern van filterpapier niet te gebruiken in een vuil zwembad).

3. Routinematig onderhoud van de drijvende kabel

De drijvende kabel kan vertwist raken na 8 uur ononderbroken werken, gelieve de kabel dan te ontwarren voordat u de zwembadreiniger opnieuw opstart. Rol de kabel na elk gebruik op, zodat er geen knikken in komen.

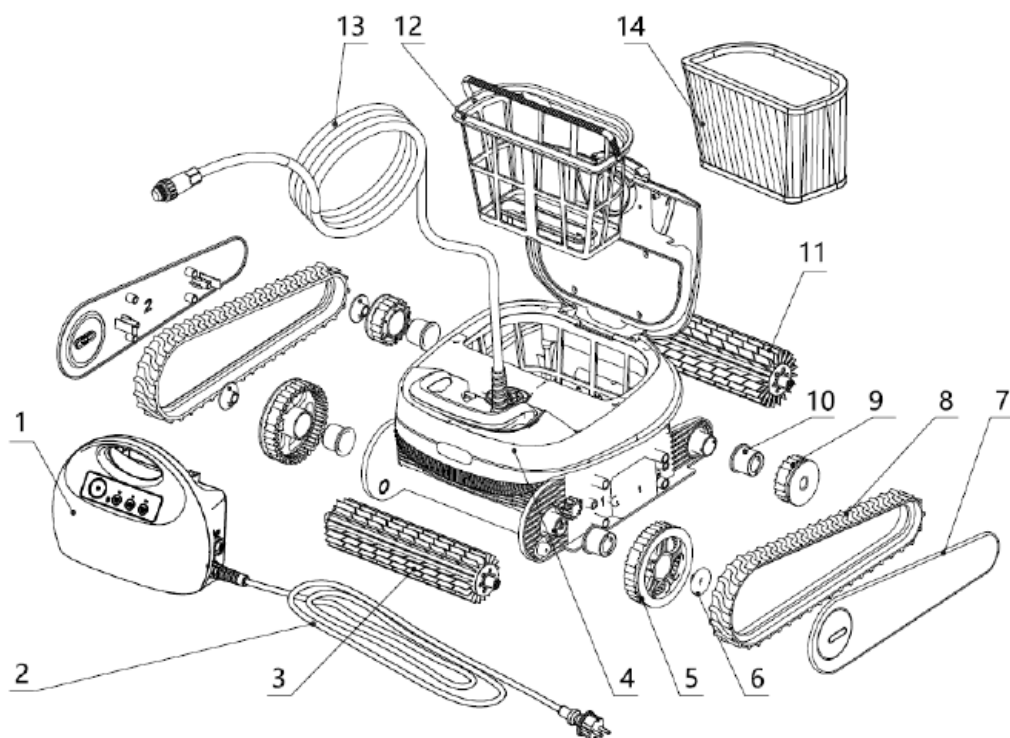
Oplossen van Problemen

Symptoom	Mogelijke reden	Corrigerende maatregelen
De zwembadreiniger beweegt maar reinigt het zwembad niet	Verstopte filtermand	Reinig de filtermand
De zwembadreiniger beweegt niet	Een obstakel blokkeert het schoepenwiel of waaier Een obstakel blokkeert de aandrijfriem	Haal de stekker uit het stopcontact. Open het waaierdeksel en controleer of er niets vastzit in de waaier. Controleer of niets de rupsbanden of wielen blokkeert.
Puin uit de uitlaat	De filtermand is gebroken	Vervang de filterkorf
	De filtermand is vol	Reinig de filtermand
De drijvende kabel heeft knikken	Te lang werken, meer dan 8 uur.	Maak de drijvende kabel los alvorens opnieuw te starten.
Stopt met werken	Overbelastings- of belastingsbeveiliging	Laat de reiniger op de bodem van het zwembad zakken, en druk op on/off om opnieuw te beginnen.

Specificaties

Specificaties	
Productafmeting	470×410×255 mm
Afmetingen verpakking	680×330×700 mm
Gewicht van het product	Ongeveer 10,5 KG
Gewicht van het pakket	Ongeveer 18 KG
Schoonmaakruimte	Zwembad vloer, zwembad muur, waterlijn
Filtratie nauwkeurigheid	5µm
Lengte van drijvende kabel	17m
Filter snelheid	14-18 m ³ / h
Uitgangsspanning	24V DC
Uitgangsstroom	4.5A
Ingangsspanning	115V
Frequentie	60Hz
Paardenkracht	120W
IP-klasse voor besturingskast	IP65
IP-klasse voor motor	IP68

Overzicht van de onderdelen en vervangbare onderdelenlijst



- | | |
|---------------------------------------|-----------------------|
| 1. Controller box | 8. Aandrijfriem |
| 2. Netsnoer voor controllerbox | 9. Aangedreven wiel |
| 3. Wielborstel | 10. Mouw |
| 4. Hoofdbehuizing | 11. Wielborstel |
| 5. Aandrijf wiel | 12. Filtermand |
| 6. Aandrijf wiel met bevestigingsblok | 13. Drijvende kabel |
| 7. Zijpaneel | 14. Filterpapier kern |