

PRAHER
PLASTICS 

ocean

6° BREITMAUL SKIMMER-VERLÄNGERUNG **BEDIENUNGSANLEITUNG**

6° WIDE MOUTH
SKIMMER ENLARGEMENT
OPERATION MANUAL



PERAQUA®

pooled family pleasure

PERAQUA Professional Water Products GmbH

Handelsstraße 8, 4300 St. Valentin
Tel. +43 7435 58 488-0
info@peraqua.com



WWW.PERAQUA.COM



MEMBER OF **PRAHER**
GROUP

SMART POOL TECHNOLOGY made in Austria



PERAPLAS Deutschland GmbH

Regensburger Ring 12, 91154 Roth - DE
Tel. +49 9171 96771200
office.de@peraplas.com



CHEMIA BRUGG

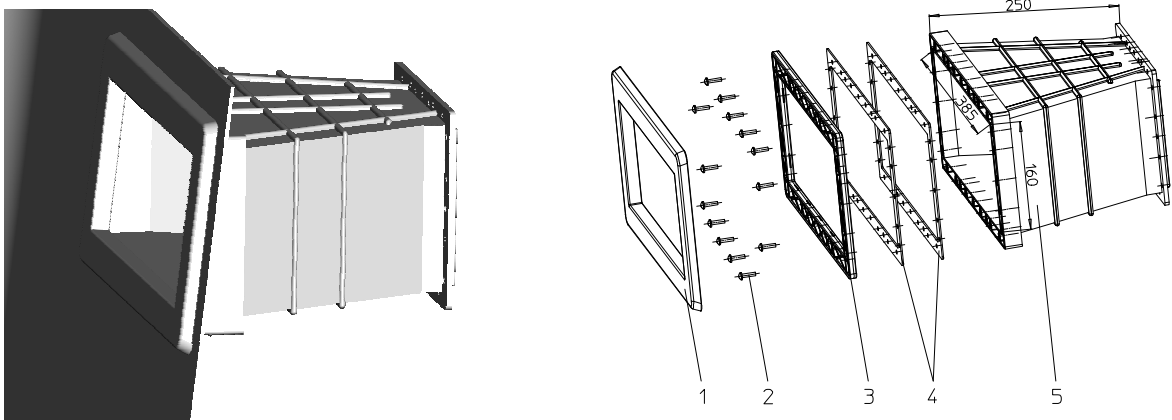


CHEMIA BRUGG AG

Aarauerstrasse 51, 5200 Brugg - CH
Tel. +41 56 460 62 60
info@chemia.ch



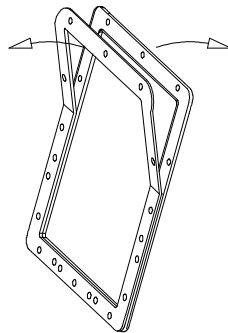
OCEAN Breitmaul Skimmerverlängerung 6° (Art. Nr.: 170915)



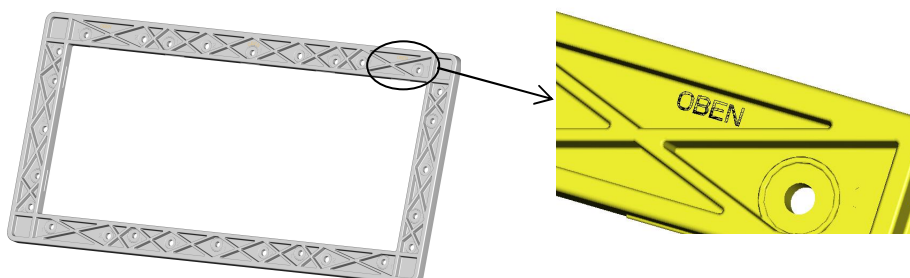
Im Set der OCEAN Breitmaul Skimmerverlängerung sind folgende Teile enthalten:

- | | |
|---|-------------------|
| 1) OCEAN Blende Breitmaul | (Art.Nr.: 150410) |
| 2) OCEAN Schraubenset M5 (14 Stück) | (Art.Nr.: 80934) |
| 3) OCEAN Blendrahmen Breitmaul | (Art.Nr.: 150476) |
| 4) OCEAN Dichtung für Breitmaul (2 Stück) | (Art.Nr.: 50769) |
| 5) OCEAN Breitmaul Skimmerverlängerung | |

Um die notwendige Einzeldichtung, die zwischen Skimmergehäuse und Breitmaul Skimmerverlängerung eingelegt wird, zu erhalten, wird die im OCEAN Skimmer De Luxe Set beigelegte Lippendichtung getrennt. (Der zweite anfallende Teil dient als Reserve)



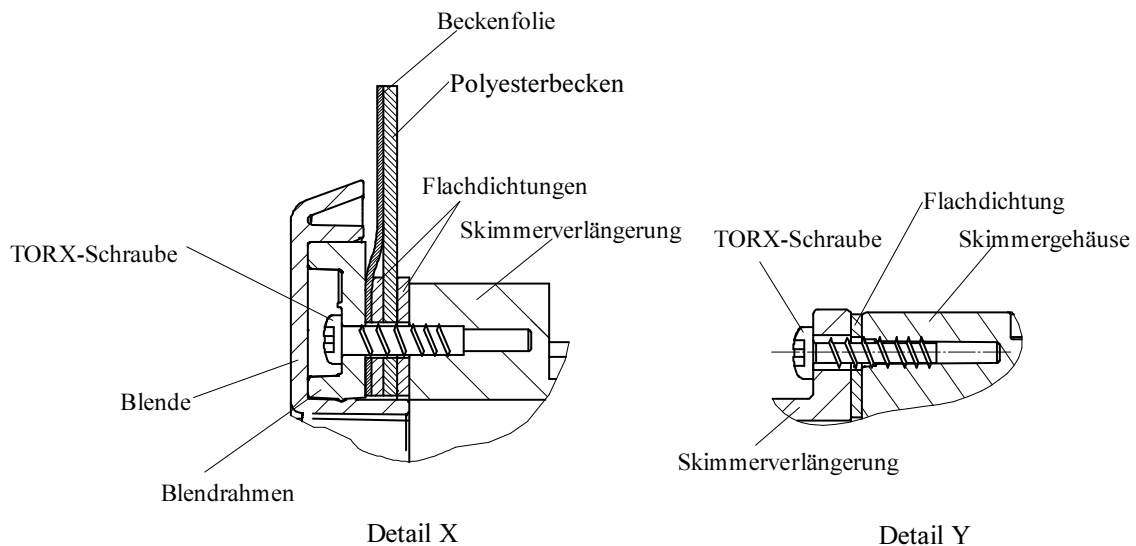
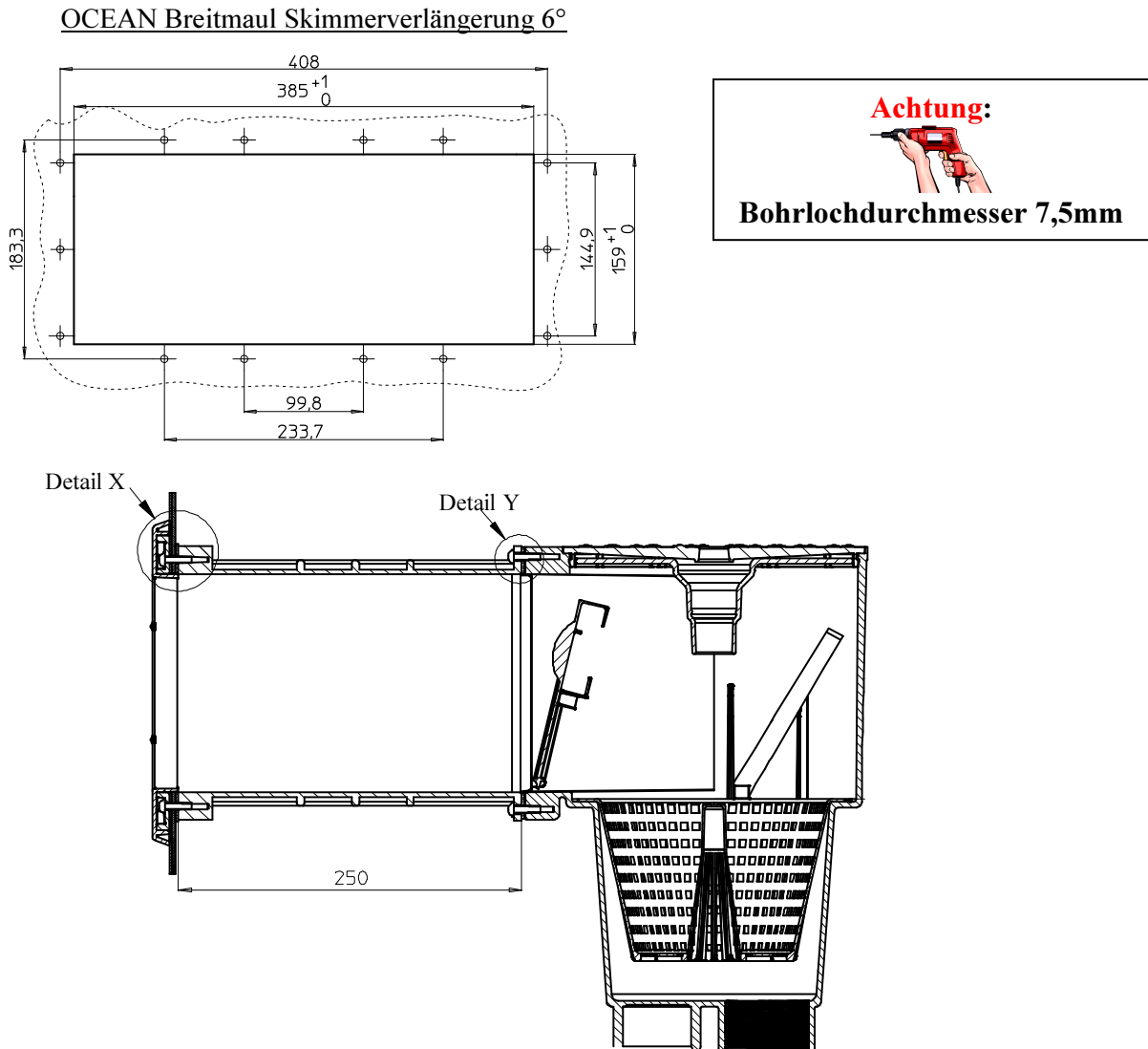
Beim Einbau des Blendrahmens (Pos.3) darauf achten das dieser richtig eingebaut wird!
“OBEN“



1) Einbau der OCEAN Breitmaul Skimmerverlängerung in einem Fertigbecken

Den Ausschnitt des Polyesterbeckens genauso vorbereiten wie in der Einbau- und Bedienungsanleitung für OCEAN Skimmer De Luxe beschrieben ist.
(siehe unter dem Punkt 2.1 [Skimmer für Stahlwandbecken])

Die Größe des Ausschnittes laut beigelegter Schablone.



Montageanleitung:

Zwischen Skimmergehäuse und Breitmaul Skimmerverlängerung Einzeldichtung einlegen, und mit den mitgelieferten TORX - Schrauben verschrauben (Detail Y).

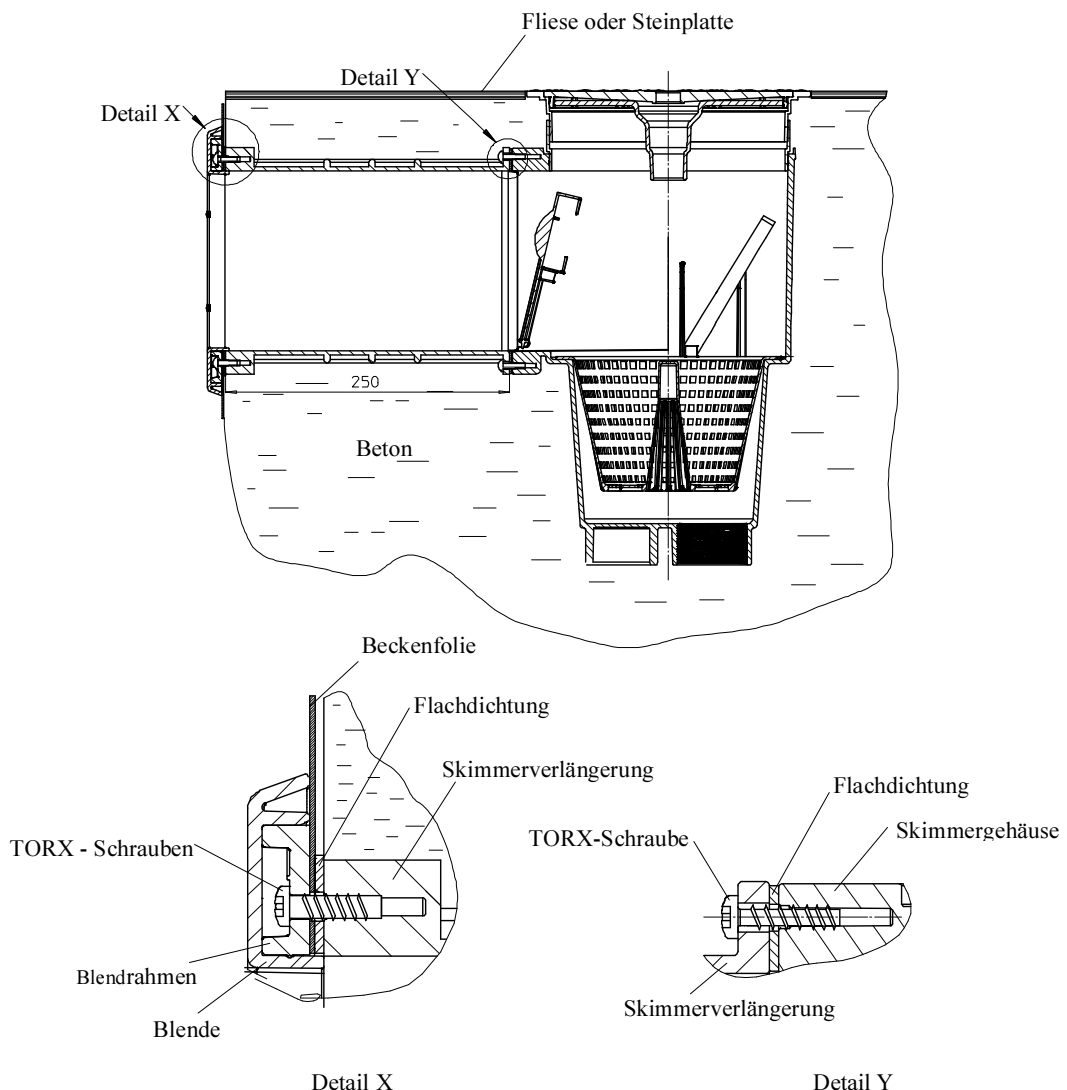


VORSICHT beim Verschrauben mit AKKU – Schrauber !
 Schrauberdrehzahl= max. 500U/min
 Anziehmoment = max. 2 Nm

Die weiteren Punkte werden wie in der Einbau- und Bedienungsanleitung für OCEAN Skimmer De Luxe unter Punkt 2.1 behandelt.

2) Einbau der OCEAN Breitmaul Skimmerverlängerung in einem Betonbecken

Vorbereitung wie in Einbau- und Bedienungsanleitung für OCEAN Skimmer De Luxe beschrieben ist. (siehe unter dem Punkt 2.2 [Skimmer für Betonbecken]).

**Montageanleitung:**

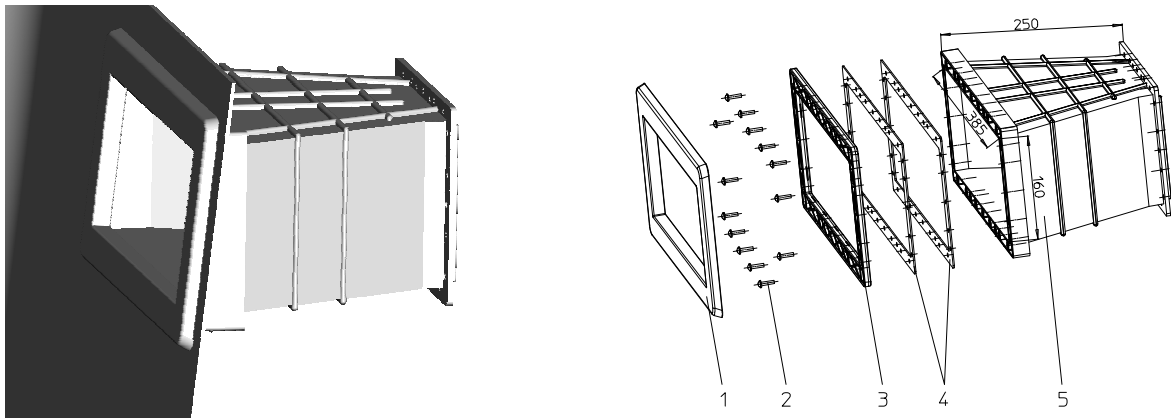
Zwischen Skimmergehäuse und Breitmaul Skimmerverlängerung die Einzeldichtung einlegen und mit den mitgelieferten TORX - Schrauben verschrauben (Detail Y).



VORSICHT beim Verschrauben mit AKKU – Schrauber !
 Schrauberdrehzahl= max. 500U/min
 Anziehmoment = max. 2 Nm

Die weiteren Punkte werden wie in der Einbau- und Bedienungsanleitung für OCEAN Skimmer De Luxe unter Punkt 2.2 behandelt.

OCEAN skimmer enlargement 6° (part #.: 170915)

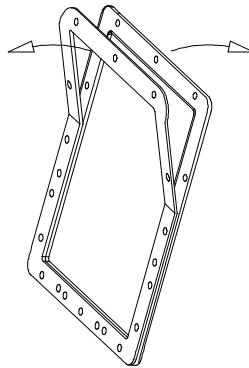


EN

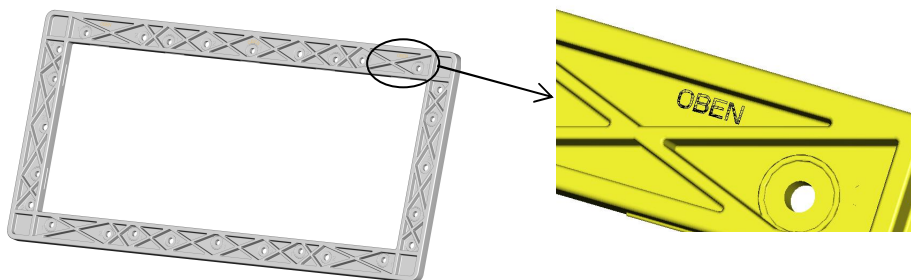
The skimmer enlargement comes in a set, containing following parts:

- | | |
|---|-------------------|
| 1) OCEAN blind frame for skimmer enlargement | (part #.: 150410) |
| 2) screw set M5 (14 pcs) | (part #.: 80934) |
| 3) OCEAN flange frame for skimmer enlargement | (part #.: 150476) |
| 4) gasket for skimmer enlargement (2 pcs) | (part #.: 50769) |
| 5) skimmer enlargement | |

In order to obtain the single gasket, which has to be put in between the skimmer housing and the skimmer enlargement, split the double gasket (included in Ocean Skimmer De Luxe set) in 2 single gaskets. The second single gasket serves as a spare part.



Attention by the install of the flange frame (pos.3) position! “OBEN” = “ABOVE”

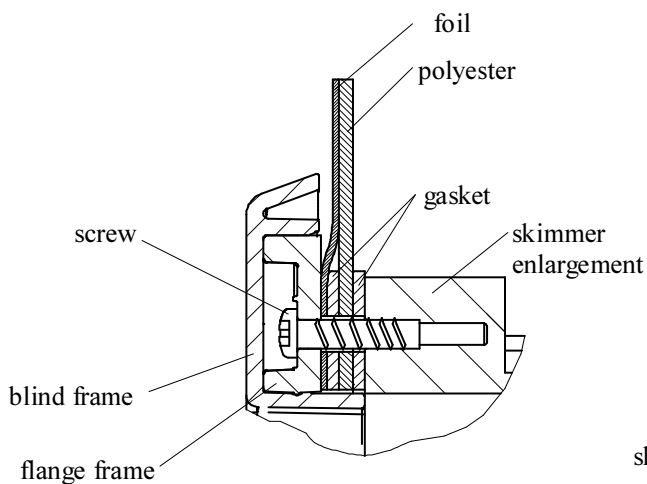
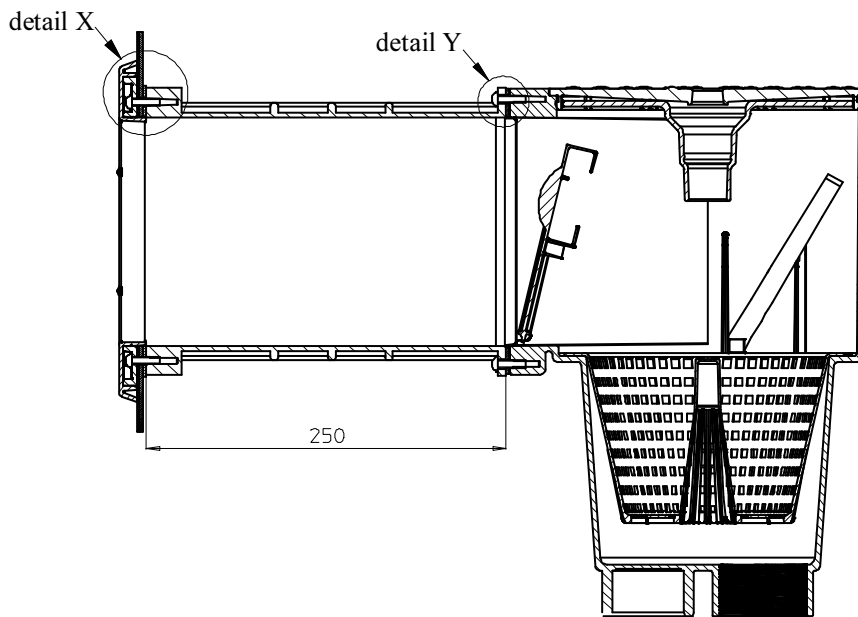
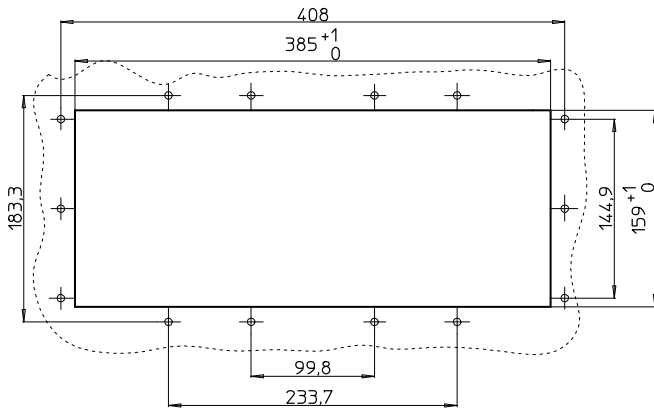


1) Installation of the skimmer enlargement in a steel wall pool

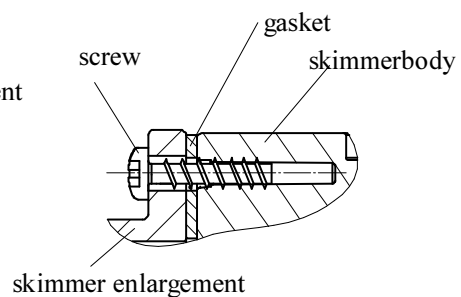
The cut-out of the the polyester pool has to be done exactly according to the instructions in the 'Installation and Operation Manual for OCEAN Skimmer De Luxe' (cf item 2.1. - Skimmer for steel wall pools)

The cut-out size according to jig (included in the scope of delivery):

OCEAN Skimmer enlargementM5



detail X



detail Y

Installation instruction:

Put the single gasket between skimmer housing and skimmer extension and screw together with the TORX-screws, that are included in the scope of delivery (detail Y)

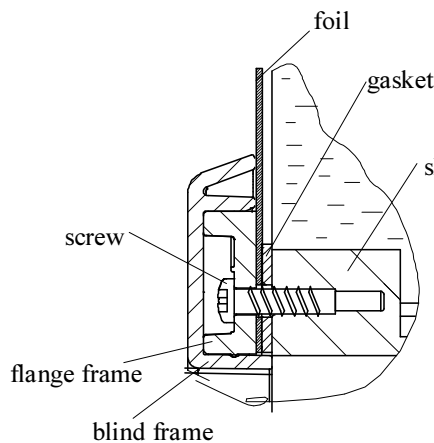
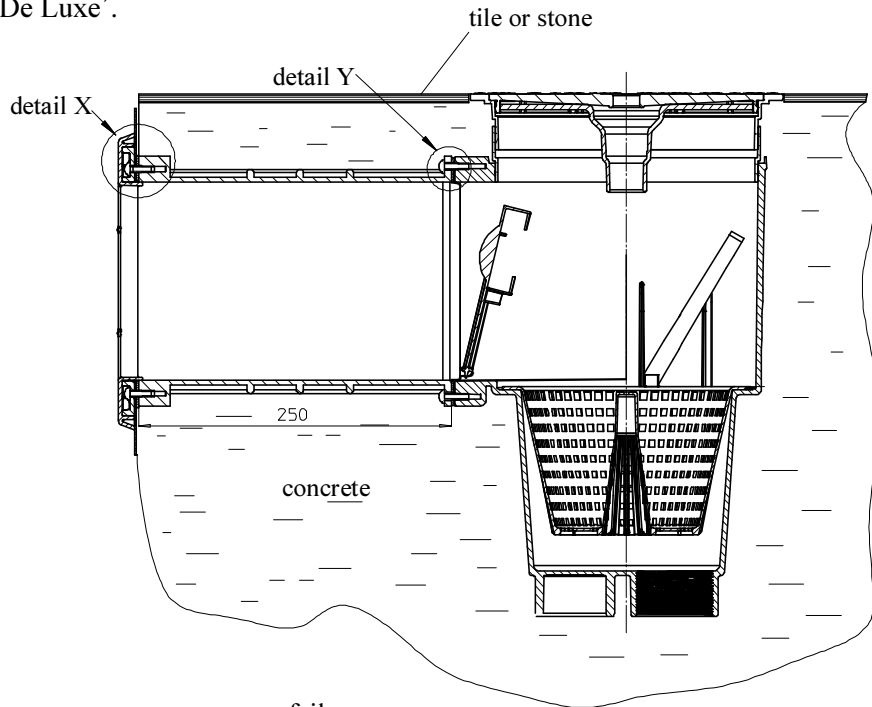


**CAUTION: max. 500RPM when using cordless power drill!
max. 2 Nm for tightening**

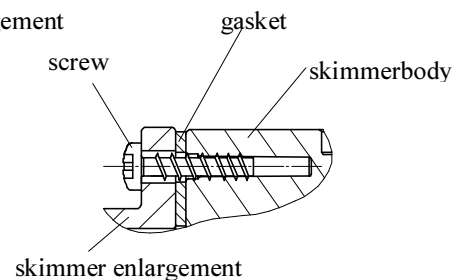
All other items are dealt with item 2.1. of the 'Installation and Operation Manual of OCEAN Skimmer De Luxe'.

2) Installation of the skimmer enlargement in a tile pool

Preparation as per item 2.2.-Skimmer for tile pools - 'Installation and Operation Manual for OCEAN Skimmer De Luxe'.



detail X



detail Y

Installation instruction:

Put the single gasket between skimmer housing and skimmer enlargement and screw together with the TORX-screws, that are included in the scope of delivery (detail Y)



**CAUTION: max. 500RPM when using cordless power drill!
max. 2 Nm for tightening**

All other items are dealt with item 2.2. of the 'Installation and Operation Manual of OCEAN Skimmer De Luxe'.