



ZWEMBAD WARMTEPOMP

Installatie en handleiding

| <u>Part no.</u> | <u>Type</u> |
|-----------------|-------------|
| 7024524 | P6/32 |
| 7024525 | P8/32 |
| 7024526 | P12/32 |
| 7024527 | P14/32 |
| 7024528 | P20/32 |
| 7024529 | P23/32 |
| 7024530 | P23T/32 |
| 7024531 | P26T/32 |



NL

INHOUD

| | |
|---|----|
| 1. Voorwoord | 1 |
| 2. Specificaties | 4 |
| 2.1 Prestatiegegevens van zwembad warmtepomp | 4 |
| 2.2 Afmetingen voor zwembad warmtepomp | 8 |
| 3. Installatie en verbinding | 9 |
| 3.1 Illustratie installatie | 9 |
| 3.2 Zwembad warmtepompen locatie | 11 |
| 3.3 Hoe dicht bij uw zwembad? | 11 |
| 3.4 Loodgieterswerk zwembad warmtepompen | 12 |
| 3.5 Elektrische bedrading zwembad warmtepompen | 13 |
| 3.6 De eerste opstart van de unit | 13 |
| 4. Gebruiks- en bedieningsinstructie van draadcontroller | 14 |
| 4.1 Functie van controller | 14 |
| 4.2 Het gebruik van de controller | 16 |
| 4.3 Parametertabel | 23 |
| 4.4 Aansluiting van PCB illustratie | 24 |
| 5. Onderhoud en inspectie | 25 |
| 6. Appendix | 31 |
| 6.1 Schakelschema | 31 |
| 6.2 Specificatie kabel | 35 |
| 6.3 Vergelijkende tabel van koelvloeistof verzadigingstemperatuur | 36 |

1. VOORWOORD

Om onze klanten te voorzien van kwaliteit, betrouwbaarheid en veelzijdigheid, is dit product gemaakt volgens strenge productienormen. Deze handleiding bevat alle nodige informatie over de installatie, debugging, ontladen en onderhoud. Lees deze handleiding zorgvuldig voordat de unit opent of onderhoud uitvoert. De fabrikant van dit product wordt niet verantwoordelijk gehouden als iemand gewond raakt of de unit beschadigd is, als gevolg van onjuiste installatie, debuggen of onnodige onderhoud. Het is van essentieel belang dat de instructies in deze handleiding worden nageleefd. De unit dient te worden geïnstalleerd door gekwalificeerd personeel.

De unit kan alleen worden gerepareerd door een gekwalificeerd installatiecentrum, personeel of een erkende dealer.

Onderhoud en gebruik moet worden uitgevoerd volgens de aanbevolen tijd en frequentie, zoals beschreven in deze handleiding.

Gebruik alleen echte standaard onderdelen.

Bij het niet naleven van deze aanbevelingen komt de garantie te vervallen.

Zwembad warmtepomp verwarmt het zwembadwater en houdt de temperatuur constant. Voor units van het split-type kan de binnenunit discreet verborgen of half verborgen worden om in een luxe huis te passen.

Onze warmtepomp heeft de volgende kenmerken:

1 Duurzaam

De warmtewisselaar is gemaakt van PVC & titanium slang die bestand is tegen langdurige blootstelling aan zwembadwater.

2 Installatieflexibiliteit

De unit kan buiten of binnen worden geïnstalleerd.

3 Stille werking

De unit bestaat uit een efficiënte roterende/scroll-compressor en een geluidsarme ventilatormotor, die een stille werking garandeert.

4 Geavanceerde besturing

De unit omvat besturing door een microcomputer, waardoor alle bedrijfsparameters kunnen worden ingesteld. De bedieningsstatus kan worden weergegeven op de LCD draad controller. Afstandsbediening kan worden gekozen als toekomstige optie.

WAARSCHUWING

Het wordt aanbevolen dat uw zwembad filtratiepomp en uw warmtepomp onafhankelijk worden bedraad. Het bedraden van uw zwembadpomp in de warmtepomp, zal resulteren in dat

uw filtratie wordt uitgeschakeld zodra de zwembadwater de gewenste temperatuur heeft bereikt. Bedraad de zwembadpomp alleen door de warmtepomp, als u een zwembadpomp hebt voor alleen verwarming die onafhankelijk is van uw zwembadfiltersysteem.

Gebruik geen middelen om het ontdooiproces te versnellen of om schoon te maken, anders dan die worden aanbevolen door de fabrikant.

Het apparaat moet worden opgeslagen in een ruimte zonder continu werkende ontstekingsbronnen (bijvoorbeeld open vuur, een werkende gastoestel of een werkende elektrische verwarming).

Niet doorboren of verbranden.



1. VOORWOORD

Houd er rekening mee dat koelmiddelen geen geur mogen bevatten,

Het apparaat moet worden geïnstalleerd, bediend en opgeslagen in een ruimte met een vloeroppervlak groter dan X m².

OPMERKING De fabrikant kan andere geschikte voorbeelden geven of aanvullende informatie verstrekken

Informatie over de koelvloeistof.

1. VOORWOORD

Dit apparaat kan gebruikt worden door kinderen van 8 jaar en ouder en personen met verminderde lichamelijke, zintuiglijke of verstandelijke vermogens of gebrek aan ervaring en kennis, indien ze onder toezicht staan of instructies hebben gekregen over een veilig gebruik van het apparaat en de gevaren begrijpen. Kinderen mogen niet spelen met het apparaat. Reiniging en gebruiksonderhoud mag niet door kinderen zonder toezicht worden uitgevoerd.

Als het netsnoer beschadigd is, dient deze vervangen te worden door de fabrikant, een bevoegde onderhoudsagent of een ander bevoegd persoon, om gevaarlijke situaties te voorkomen.

Het apparaat moet worden geïnstalleerd in overeenstemming met nationale bedradingregelgeving.

Gebruik uw airconditioning niet in natte ruimtes, zoals een badkamer of wasruimte.

Voordat toegang tot de klemmen wordt verkregen, moeten alle voedingskringen worden losgekoppeld.

Een meerpolig ontkoppelingsapparaat, met ten minste 3mm vrije ruimte in alle polen, met een lekstroom van mogelijk meer dan 10mA, de reststroominrichting (RCD) met een nominale reststroom van niet meer dan 30mA, en ontkoppeling moet worden opgenomen in de vaste bedrading in overeenstemming met de bedradingregels.

Gebruik geen middelen om het ontdooiproces te versnellen of om schoon te maken, anders dan die worden aanbevolen door de fabrikant

Het apparaat moet worden opgeslagen in een ruimte zonder continu werkende ontstekingsbronnen (bijvoorbeeld open vuur, een werkende gastoestel of een werkende elektrische verwarming).

Niet doorboren of verbranden

Het apparaat moet worden geïnstalleerd, bediend en opgeslagen in een ruimte met een vloeroppervlak groter dan X m².

Houd er rekening mee dat koelmiddelen geen geur mogen bevatten.

De installatie van de leidingen zal tot een minimum worden beperkt X m²

Ruimten waar koelmiddelleidingen moeten voldoen aan de nationale gasvoorschriften.

Onderhoud zal uitsluitend worden uitgevoerd zoals aanbevolen door de fabrikant.

Het apparaat wordt opgeslagen in een goed geventileerde ruimte waar de grootte van de ruimte overeenkomt met de ruimte die is gespecificeerd voor gebruik.

Alle werkprocedures die van invloed zijn op veiligheidsmiddelen mogen alleen door bevoegde personen worden uitgevoerd.

Transport van apparatuur met ontvlambare koelmiddelen - Naleving van de transportvoorschriften

Markering van apparatuur met behulp van borden - Naleving van plaatselijke voorschriften

Verwijdering van apparatuur met behulp van ontvlambare koelmiddelen - Naleving van nationale voorschriften

Opslag van apparatuur/apparaten

De opslag van apparatuur moet worden gedaan in overeenstemming met de aanwijzingen van de fabrikant. Opslag van verpakt (onverkochte) apparatuur

De bescherming van het opslagpakket moet zo worden geconstrueerd dat mechanische schade aan de apparatuur in de verpakking geen lekkage van de koelmiddelvulling veroorzaakt.

Het maximale aantal apparaten dat samen mag worden opgeslagen, wordt bepaald door lokale voorschriften.

1. VOORWOORD

Voorzichtigheid en waarschuwing

1. Het apparaat kan alleen worden gerepareerd door gekwalificeerd personeel van het installatiecentrum of een geautoriseerde dealer. (voor Europese markt)
2. Dit apparaat is niet bedoeld voor gebruik door personen (inclusief kinderen) met verminderde lichamelijke zintuiglijke of verstandelijke vermogens of gebrek aan ervaring en kennis, tenzij ze toezicht of instructies hebben gekregen voor het gebruik van het apparaat door een persoon verantwoordelijk voor hun veiligheid. (voor Europese markt)
Houd toezicht op kinderen om ervoor te zorgen dat ze niet met het apparaat spelen.
3. Zorg ervoor dat de unit en voedingsaansluiting goede aarding hebben, kan anders leiden tot elektrische schokken.
4. Als het netsnoer is beschadigd, moet het worden vervangen door de fabrikant of onze service-agent of personen met vergelijkbare kwalificaties om gevaar te vermijden.
5. Richtlijn 2002/96/EG (AEEA):
Het symbool met een doorstreepte afvalbak onder het apparaat geeft aan dat dit product, aan het einde van zijn bruikbare leven, gescheiden van huishoudelijk afval moet worden behandeld, naar een recyclingcentrum voor elektrische en elektronische apparaten moet worden gebracht of moet worden teruggegeven aan de dealer bij de aankoop van een gelijkwaardig apparaat.
6. Richtlijn 2002/95/EG (RoHS): dit product voldoet aan richtlijn 2002/95/EG (RoHS) over beperkingen voor het gebruik van schadelijke stoffen in elektrische en elektronische apparaten.
7. De unit kan NIET worden geplaatst bij brandbaar gas. Zodra er een lekkage van gas is, kan er brand optreden.
8. Zorg ervoor dat er een stroomonderbreker is voor het apparaat, een gebrek aan stroomonderbreker kan leiden tot een elektrische schok of brand.
9. De warmtepomp in de unit is uitgerust met een beveiligingssysteem tegen overbelasting. Het staat niet toe dat de unit minstens 3 minuten start na een eerdere onderbreking.
10. De unit kan alleen worden gerepareerd door gekwalificeerd personeel van een installateurcentrum of een geautoriseerde dealer. (voor Noord-Amerikaanse markt)
11. Installatie moet worden uitgevoerd in overeenstemming met de DIENT/CEC uitsluitend door een bevoegd persoon.
(voor Noord-Amerikaanse markt)
12. **GEBRUIK VOEDINGSKABELS GESCHIKT VOOR 75°C.**
13. Voorzichtig: enkelwandige warmtewisselaar, niet geschikt voor drinkwateraansluiting.

2.SPECIFICATIE

2.1 Prestatiegegevens van zwembad warmtepomp

*** KOELMIDDEL : R32

| UNIT | | P6/32 | P8/32 |
|--|-------------------|------------------------------|----------------|
| Onderdeel nr. | | 7024524 | 7024525 |
| Verwarmingscapaciteit (A27/W26) | kW | 5.81 | 8.31 |
| | Btu/h | 19754 | 28254 |
| Verwarmingsvermogen | kW | 0.99 | 1.31 |
| COP | | 5.87 | 6.34 |
| Verwarmingscapaciteit (A15/W26) | kW | 4.12 | 5.71 |
| | Btu/h | 14008 | 19414 |
| Verwarmingsvermogen | kW | 0.97 | 1.32 |
| COP | | 4.25 | 4.33 |
| Voeding | | 220-240V~/50Hz | 220-240V~/50Hz |
| Compressor hoeveelheid | | 1 | 1 |
| Compressor | | rotatie | rotatie |
| Ventilator nummer | | 1 | 1 |
| Ventilator vermogen | W | 90 | 90 |
| Ventilatorsnelheid | RPM | 840 | 850 |
| Ventilator richting | | horizontaal | horizontaal |
| Geluid | dB(A) | 50 | 52 |
| Wateraansluiting | mm | 50 | 50 |
| Volume waterstroom | m ³ /h | 2.3 | 3.0 |
| Waterdruk daling (max) | kPa | 2.4 | 3.2 |
| Netto afmetingen van de unit (L/B/H) | mm | Zie de tekening van de units | |
| Afmetingen verzending van de unit (L/B/H) | mm | Zie pakketlabel | |
| Netto gewicht | kg | zie naamplaat | |
| Verzendgewicht | kg | Zie verpakkingslabel | |

Verwarming: buitenlucht temperatuur: 27°C/24.3°C temperatuur
watertoevoer: 26°C/buitenlucht temperatuur: 15°C/12°C
temperatuur watertoevoer: 26°C

Operationele bereik:

Omgevingstemperatuur: -7—43 °C
watertemperatuur: 9-40°C

2.SPECIFICATIE

2.1 Prestatiegegevens van zwembad warmtepomp

*** KOELMIDDEL : R32

| UNIT | | P12/32 | P14/32 |
|--|-------------------|------------------------------|----------------|
| Onderdeel nr. | | 7024526 | 7024527 |
| Verwarmingscapaciteit (A27/W26) | kW | 11.5 | 13.5 |
| | Btu/h | 39000 | 45900 |
| Verwarmingsvermogen | kW | 1.95 | 2.35 |
| COP | | 5.90 | 5.74 |
| Verwarmingscapaciteit (A15/W26) | kW | 7.8 | 9.8 |
| | Btu/h | 27200 | 33320 |
| Verwarmingsvermogen | kW | 1.7 | 2.17 |
| COP | | 4.59 | 4.52 |
| Voeding | | 220-240V~/50Hz | 220-240V~/50Hz |
| Compressor hoeveelheid | | 1 | 1 |
| Compressor | | rotatie | rotatie |
| Ventilator nummer | | 1 | 1 |
| Ventilator vermogen | W | 90 | 120 |
| Ventilatorsnelheid | RPM | 850 | 850 |
| Ventilator richting | | horizontaal | horizontaal |
| Geluid | dB(A) | 54 | 54 |
| Watersaansluiting | mm | 50 | 50 |
| Volume waterstroom | m ³ /h | 4.5 | 5.3 |
| Waterdruk daling (max) | kPa | 3.5 | 10 |
| Netto afmetingen van de unit (L/B/H) | mm | Zie de tekening van de units | |
| Afmetingen verzending van de unit (L/B/H) | mm | Zie pakketlabel | |
| Netto gewicht | kg | zie naamplaat | |
| Verzendgewicht | kg | Zie verpakkingslabel | |

Verwarming: buitenlucht temperatuur: 27°C/24.3°C temperatuur
watertoevoer: 26°C buitenlucht temperatuur: 15°C/12°C
temperatuur watertoevoer: 26°C

Operationele bereik:

Omgevingstemperatuur: -7—43 °C
watertemperatuur: 9-40°C

2.SPECIFICATIE

2.1 Prestatiegegevens van zwembad warmtepomp

*** KOELMIDDEL : R32

| UNIT | | P20/32 | P23/32 |
|--|-------------------|------------------------------|----------------|
| Onderdeel nr. | | 7024528 | 7024529 |
| Verwarmingscapaciteit (A27/W26) | kW | 19.5 | 23.1 |
| | Btu/h | 66300 | 78540 |
| Verwarmingsvermogen | kW | 3.10 | 3.6 |
| COP | | 6.30 | 6.42 |
| Verwarmingscapaciteit (A15/W26) | kW | 13.8 | 16.2 |
| | Btu/h | 46920 | 55080 |
| Verwarmingsvermogen | kW | 2.87 | 3.2 |
| COP | | 4.81 | 5.06 |
| Voeding | | 220-240V~/50Hz | 220-240V~/50Hz |
| Compressor hoeveelheid | | 1 | 1 |
| Compressor | | rotatie | rotatie |
| Ventilator nummer | | 1 | 2 |
| Ventilator vermogen | W | 150 | 120x2 |
| Ventilatorsnelheid | RPM | 850 | 850 |
| Ventilator richting | | horizontaal | horizontaal |
| Geluid | dB(A) | 54 | 58 |
| Wateraansluiting | mm | 50 | 50 |
| Volume waterstroom | m ³ /h | 6.8 | 7.5 |
| Waterdruk daling (max) | kPa | 20 | 28 |
| Netto afmetingen van de unit (L/B/H) | mm | Zie de tekening van de units | |
| Afmetingen verzending van de unit (L/B/H) | mm | Zie pakketlabel | |
| Netto gewicht | kg | zie naamplaat | |
| Verzendgewicht | kg | Zie verpakkingslabel | |

Verwarming: buitenlucht temperatuur: 27°C/24.3°C temperatuur
watertoevoer: 26°C/buitenlucht temperatuur: 15°C/12°C
temperatuur watertoevoer: 26°C

Operationele bereik:

Omgevingstemperatuur:-7—43 °C
watertemperatuur:9-40°C

2.SPECIFICATIE

2.1 Prestatiegegevens van zwembad warmtepomp

*** KOELMIDDEL : R32

| UNIT | | P23T/32 | P26T/32 |
|--|-------------------|------------------------------|-----------------------|
| Onderdeel nr. | | 7024530 | 7024531 |
| Verwarmingscapaciteit (A27/W26) | kW | 23.1 | 25.80 |
| | Btu/h | 78540 | 87720 |
| Verwarmingsvermogen | kW | 3.6 | 4.10 |
| COP | | 6.42 | 6.29 |
| Verwarmingscapaciteit (A15/W26) | kW | 16.2 | 19.10 |
| | Btu/h | 55080 | 64940 |
| Verwarmingsvermogen | kW | 3.2 | 3.75 |
| COP | | 5.06 | 5.09 |
| Voeding | | 380-400V/3N~ /50Hz | 380-400V/3N~ /50Hz |
| Compressor hoeveelheid | | 1 | 1 |
| Compressor | | rotatie | rotatie |
| Ventilator nummer | | 2 | 2 |
| Ventilator vermogen | W | 120x2 | 180x2 |
| Ventilatorsnelheid | RPM | 850 | 850 |
| Ventilator richting | | horizontaal | horizontaal |
| Geluid | dB(A) | 58 | 58 |
| WATERAANSLUITING | mm | 50 | 50 |
| Volume waterstroom | m ³ /h | 7.5 | 9.0 |
| Waterdruk daling (max) | kPa | 28 | 28 |
| Netto afmetingen van de unit (L/B/H) | mm | Zie de tekening van de units | |
| Afmetingen verzending van de unit (L/B/H) | mm | Zie pakketlabel | |
| Netto gewicht | kg | zie naamplaat | |
| Verzendgewicht | kg | Zie verpakkingslabel | |

Verwarming: buitenlucht temperatuur: 27°C/24.3°C temperatuur
watertoevoer: 26°C/buitenlucht temperatuur: 15°C/12°C
temperatuur watertoevoer: 26°C

Operationele bereik:

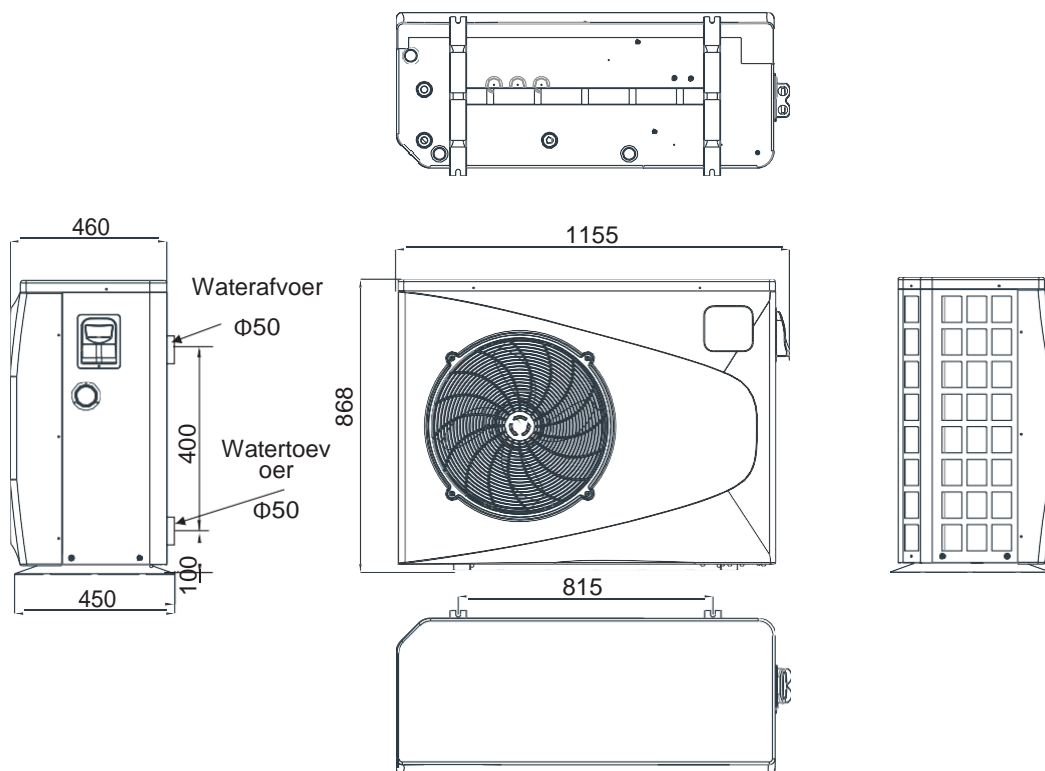
Omgevingstemperatuur:-7—43 °C
watertemperatuur:9-40°C

2.SPECIFICATIE

2.2 De afmetingen voor zwembadwarmtepomp

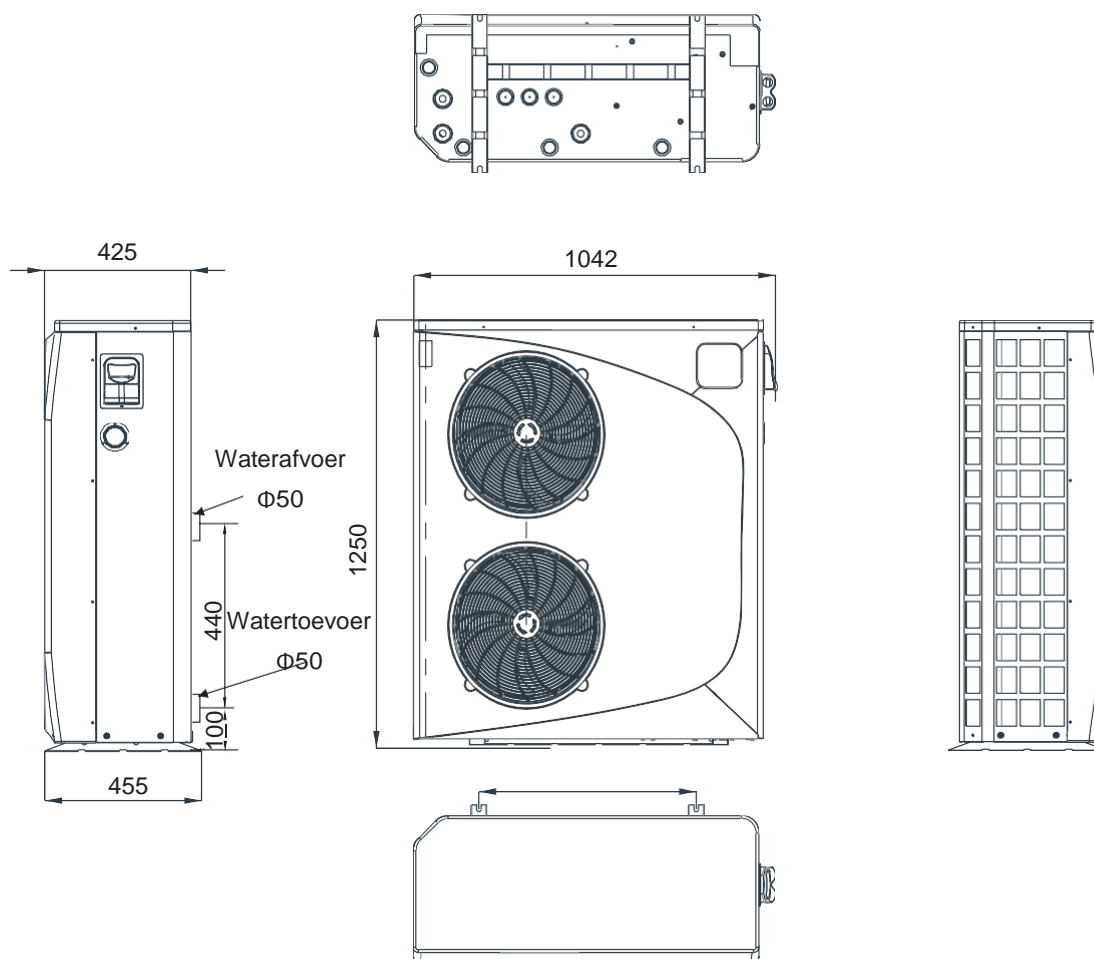
UNIT: P14/32

Unit : mm



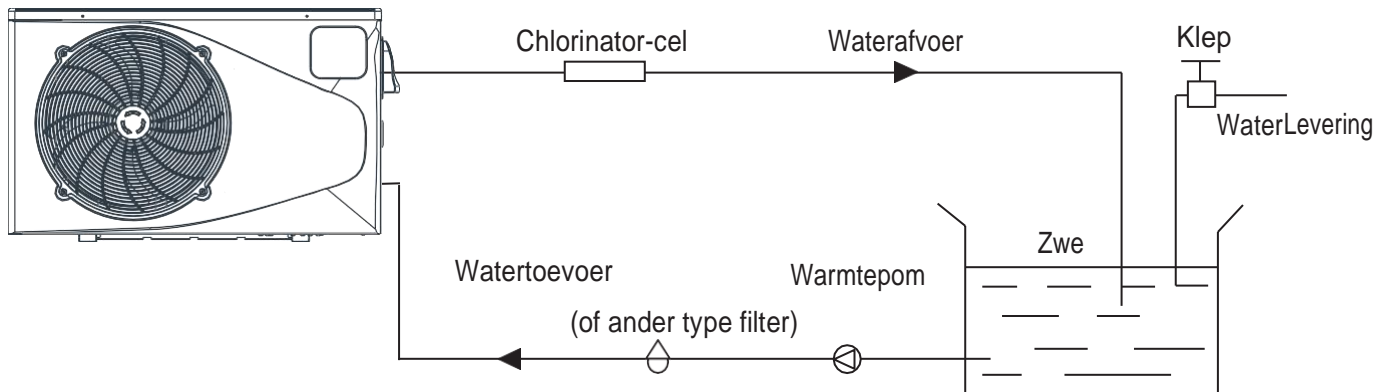
UNIT: P23/32/P23T/32/P26T/32

Unit : mm



3.INSTALLATIE EN AANSLUITING

3.1 Illustratie installatie



Installatie items:

De fabriek levert alleen de hoofdunit en de waterunit; de andere items in de illustratie zijn noodzakelijke reserveonderdelen voor het watersysteem, geleverd door gebruikers of de installateur.

Let op:

Volg deze stappen wanneer u het voor de eerste keer gebruikt. 1. Open de klep en laad water.

2. Zorg ervoor dat de pomp en de waterinlaatleiding met water zijn gevuld. 3.

Sluit de klep en start de unit.

LET OP: Het is noodzakelijk dat de waterinlaatpijp hoger is dan het zwembad oppervlak.

Het stroomschema is slechts ter referentie. Controleer het watertoevoer/afvoer-label op de warmtepomp tijdens de sanitairinstallatie.

Het stroomschema is slechts ter referentie. Controleer het watertoevoer/afvoer-label op de warmtepomp tijdens de sanitairinstallatie.

De controller is gemonteerd op de muur

3.INSTALLATIE EN AANSLUITING

3.2 Zwembad warmtepompen locatie

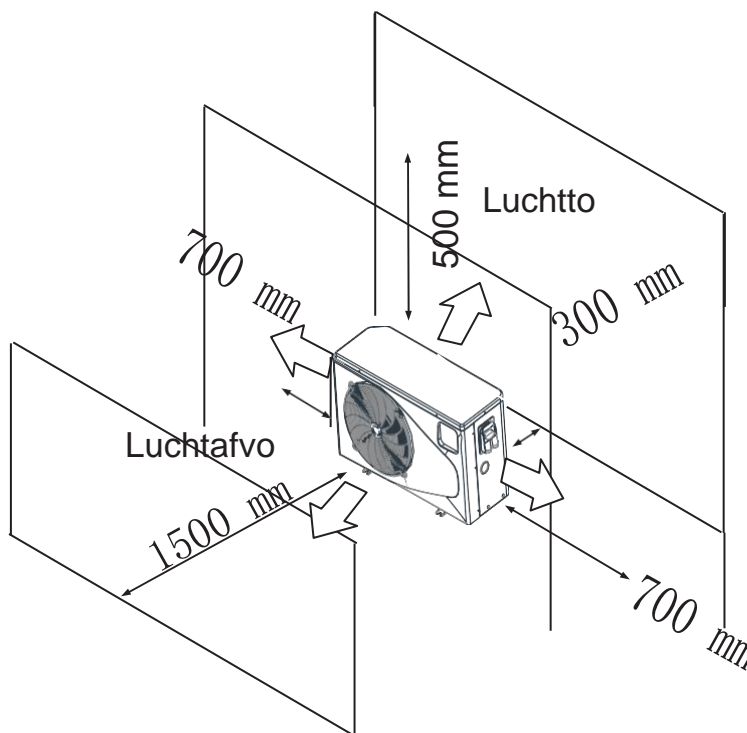
Het apparaat presteert goed op elke buitenlocatie, op voorwaarde dat de volgende drie factoren worden gepresenteerd:

1. Frisse lucht - 2. Elektriciteit - 3. Zwembadfilter-leidingen

De unit kan vrijwel overal buiten worden geïnstalleerd. Neem voor overdekte zwembaden contact op met de leverancier. In tegenstelling tot een gaskachel, heeft het geen tocht- of waakvlamprobleem in een winderig gebied.

Plaats het apparaat NIET in een afgesloten ruimte met een beperkt luchtvolume, waar de luchtafvoersystemen van de unit opnieuw worden rondgeleid.

Plaats het apparaat NIET op struiken die de luchtinlaat kunnen blokkeren. Deze locaties onthouden de eenheid van een continue bron van verse lucht, wat de efficiëntie vermindert en mogelijk voldoende warmte voorkomt levering.



3.3 Hoe dicht bij uw zwembad?

Normaal, wordt de zwembadwarmtepomp geïnstalleerd binnen 7.5 meter van het zwembad. Hoe langer de afstand vanaf het zwembad, hoe groter het warmteverlies van de leidingen. Voor het grootste deel, zijn de leidingen begraven. Daarom is het warmteverlies minimaal voor reeksen tot 15 meter (15 meter van en naar de pomp = 30 meter totaal), tenzij de grond nat is of de grondwaterspiegel hoog is. Een zeer ruime schatting van warmteverlies per 30 meter is 0.6 kW-uur, (2000BTU) elke 5 °Cverschil in temperatuur tussen het zwembadwater en de grond rondom de leiding, wat zich vertaalt naar ongeveer 3% tot 5% stijging van runtime.

3.INSTALLATIE EN AANSLUITING

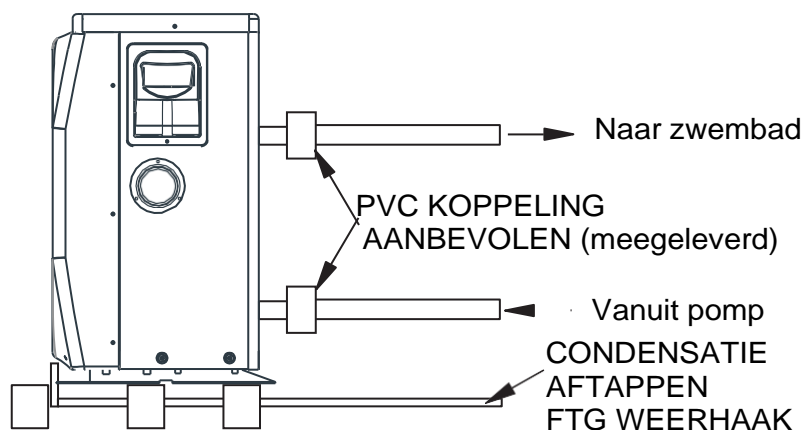
3.4 Loodgieterswerk zwembad warmtepompen

De zwembad warmtepompen met een exclusieve nominale warmtewisselaar met titanium vereist geen speciale sanitaire voorzieningen behalve bypass (stel het debiet in volgens de naamplaat). Het waterdrukverlies is minder dan 10kPa bij max. debiet. Aangezien er geen restwarmte of vlamtemperaturen zijn, heeft het apparaat geen koperen koelplaatleidingen nodig. PVC-buis kan recht in de unit worden geleid.

Locatie: sluit de unit aan op de afvoerleiding van de zwembadpomp (retour) stroomafwaarts van alle filter- en zwembadpompen en stroomopwaarts van chloreerders, ozonisators of chemische pompen.

Standaardmodel met slip-lijmkoppelingen die een PVC-buis met een diameter van 32 mm of 50 mm accepteren voor aansluiting op het zwembad of spa filtratieleidingen. Door gebruik te maken van een 50 NB aan 40NB kunt u 40NB plomberen

Houd rekening met het toevoegen van een snelkoppeling passend bij de toevoer en afvoer van de unit, zodat de unit eenvoudig kan worden leeggemaakt voor overwintering en voor een gemakkelijkere toegang als onderhoud vereist is.



Condensatie: omdat de warmtepomp de lucht ongeveer 4 -5°C afkoelt, kan water condenseren op de lamellen van de hoefijzervormige verdamer. Als de relatieve vochtigheid zeer hoog is, kan dit meerdere liters per uur zijn. Het water stroomt langs de lamellen in de onderpan en loopt weg via de condenspotaansluiting met weerhaken van kunststof aan de zijkant van de onderpan. Deze fitting is ontworpen voor het opnemen van 20 mm heldere vinylbuizen die met de hand kunnen worden aangeduwd en naar een geschikte afvoer kunnen worden geleid. Het is gemakkelijk om de condensatie te verwarren met een waterlek in de unit.

NB: Een snelle manier om te controleren of het water condensatie is, is om de unit uit te schakelen en de zwembadpomp in bedrijf te houden. Als het water niet meer uit de onderpan loopt, is het condensatie. EEN

NOG SNELLERE MANIER IS OM HET AFVOERWATER TE TESTEN OP CHLOOR - als er geen chloor aanwezig is, dan is het condensatie.

3.INSTALLATIE EN AANSLUITING

3.5 Elektrische bedrading zwembad warmtepompen

OPMERKING: Hoewel de unit warmtewisselaar elektrisch geïsoleerd is van de rest van de unit, voorkomt het de stroom van elektriciteit naar of vanuit het zwembadwater. Aarding van het apparaat is nog steeds vereist om u te beschermen tegen kortsluiting in de unit. Binding is ook vereist.

De unit heeft een aparte ingespoten aansluitdoos met een standaard elektrodeleidingnippel die al op zijn plaats zit. Verwijder gewoon de schroeven en het voorpaneel, voer uw toevoerleidingen in via de leidingnippel en bedraad de elektrische voedingdraden naar de drie aansluitingen die al in de aansluitdoos zitten (vier aansluitingen in drie fases). Om de elektrische aansluiting te voltooien, verbindt u de warmtepomp via een elektrische leiding, UF-kabel of een ander geschikt middel zoals gespecificeerd (zoals toegestaan door de lokale elektriciteitsautoriteiten) naar een speciaal daarvoor bestemd stopcontact voor de stroomvoorziening met de juiste stroomonderbreker, ontkoppelings- of tijdvertragende zekeringbeveiliging.

Loskoppelen - Een scheidingsmiddel (stroomonderbreker, gezeekerde of niet-gezeekerde schakelaar) moet zich in het zicht bevinden en gemakkelijk bereikbaar zijn vanaf de unit. Dit is gangbare praktijk op commerciële en residentiële airconditioners en warmtepompen. Het voorkomt op afstand bedienende apparatuur zonder toezicht en maakt het mogelijk de stroomtoevoer naar het apparaat uit te schakelen terwijl het apparaat wordt gebruikt.

3.6 De eerste opstart van de unit

OPMERKING - Om ervoor te zorgen dat de unit het zwembad of de spa verwarmt, moet de filterpomp draaien om water door de warmtewisselaar te laten circuleren.

Opstartprocedure - nadat de installatie is voltooid, moet u de onderstaande stappen volgen:

1. Schakel uw filterpomp in. Controleer op waterlekage en controleer stroom van en naar het zwembad.
2. Schakel de stroomvoorziening naar de unit in, druk vervolgens op de toets AAN/UIT van de draadcontroller, deze moet binnen enkele seconden starten.
3. Controleer na een paar minuten of de lucht die de bovenkant(zijkant) van de unit verlaat, koeler is (tussen 5-10 °C)
4. Met de unit in werking zet de filterpomp uit. Het apparaat zou ook automatisch moeten uitschakelen,
5. Laat de unit en de zwembadpomp 24 uur per dag draaien totdat de gewenste zwembadwatertemperatuur is bereikt. Wanneer de water-in-temperatuur deze instelling bereikt, zal de unit een tijd lang vertragen, als de temperatuur gedurende 45 minuten wordt aangehouden, zal de unit worden uitgeschakeld. Het apparaat zal nu automatisch opnieuw opstarten (zolang uw zwembadpomp draait) wanneer de temperatuur van het zwembad meer dan 0.2 zakt onder de ingestelde temperatuur.

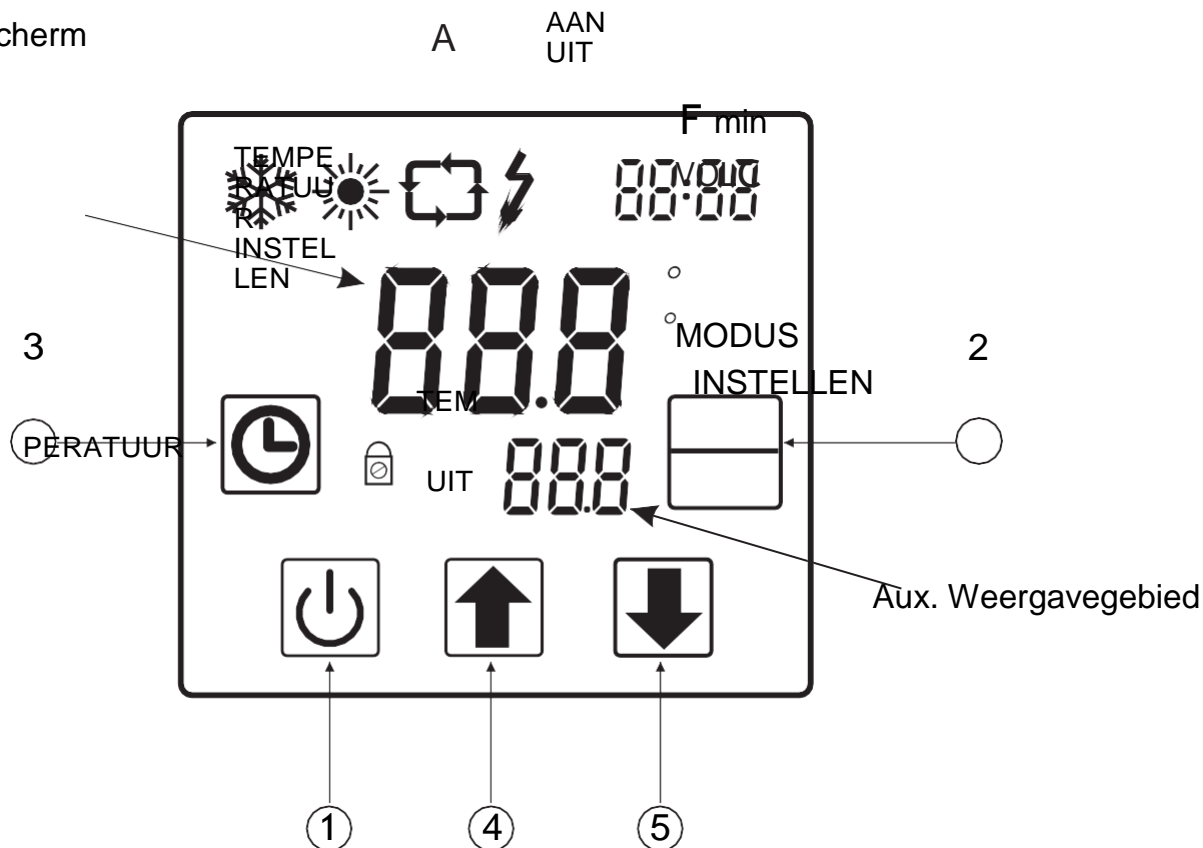
Vertragingstijd - De unit is uitgerust met een ingebouwde herstartvertraging van 3 minuten in de vaste-fase opgenomen om componenten van stuurcircuits te beveiligen en herstartcycli en contactchatter te elimineren.

Deze tijdsvertraging herstart de unit automatisch ongeveer 3 minuten na elke onderbreking van het controlecircuit. zelfs een korte stroomonderbreking activeert de solid-state 3 minuten herstart vertraging en voorkomt dat het apparaat start voor het aftellen van 5 minuten is voltooid.

4. Gebruik- en de bedieningsinstructie van

4.1. Functie van controller






Hoofdscherm



1) knop functie

| NR | Symbool | Naam | Functie |
|----|---------|---------|---|
| 1 | | Aan/uit | Druk op deze knop voor het starten of stoppen van de unit, De huidige actie annuleren of ga terug naar de bovenste interface |
| 2 | | Modus | Druk op deze knop voor schakelen tussen modi of sla parameterinstelling op. |
| 3 | | Klok | Druk op deze knop om klok en timer in te stellen |
| 4 | | Omhoog | Druk op deze knop voor omhoog verplaatsen of verhogen parameterwaarde. |
| 5 | | Omlaag | Druk op deze knop om de parameterwaarde naar beneden te verplaatsen of te verlagen. |



4. Gebruik- en de bedieningsinstructie van draadcontroller

| Symbol | Betekenis | Functie |
|---|-----------------------|---|
|  | Koelen | Het wordt getoond wanneer de unit in de koelmodus is. |
|  | Verwarmen | Het wordt getoond wanneer de unit in de verwarmingsmodus is en knippert tijdens het ontdooien. |
|  | Automatisch | Het wordt getoond wanneer de unit in de automatische modus is. |
|  | Elektrischeverwarming | Het wordt getoond wanneer de unit in elektrischeverwarmingsmodus is. (zwembadunit zonder deze weergave) |
| AAN | Timer aan | Het wordt getoond wanneer de unit de timer inschakelt |
| UIT | Timer uit | Het wordt getoond wanneer de unit de timer uitschakelt |
| IN | Watertoevoer | Het wordt getoond als het hoofdscherm de invoerwatertemperatuur aangeeft. (Gemeten waarde) |
| UIT | Waterafvoer | Het wordt getoond als het AUX scherm de afvoerwatertemperatuur aangeeft. (Gemeten waarde) |
| TEMPERATUUR | Temperatuur | Het wordt getoond wanneer het hoofd-/AUX scherm de temperatuur aangeeft |
| VOL | Stroom | Het wordt getoond als het hoofdscherm de waterstroomwaarde aangeeft. |
| min o | Minuut | Het wordt getoond als het hoofdscherm de minuutwaarde aangeeft. |
| °F | Fahrenheit | Het wordt getoond als het hoofd/AUX scherm de Fahrenheit-waarde aangeeft. |
| °C | Celsius | Het wordt getoond als het hoofd/AUX scherm de celsius-waarde aangeeft. |
| INSTELLEN | Parameter instelling | Het wordt getoond als de parameter kan worden ingesteld. |
|  | Vergrendelen | Het wordt getoond wanneer het toetsenbord vergrendeld is. |

4. Gebruik- en de bedieningsinstructie van draadcontroller

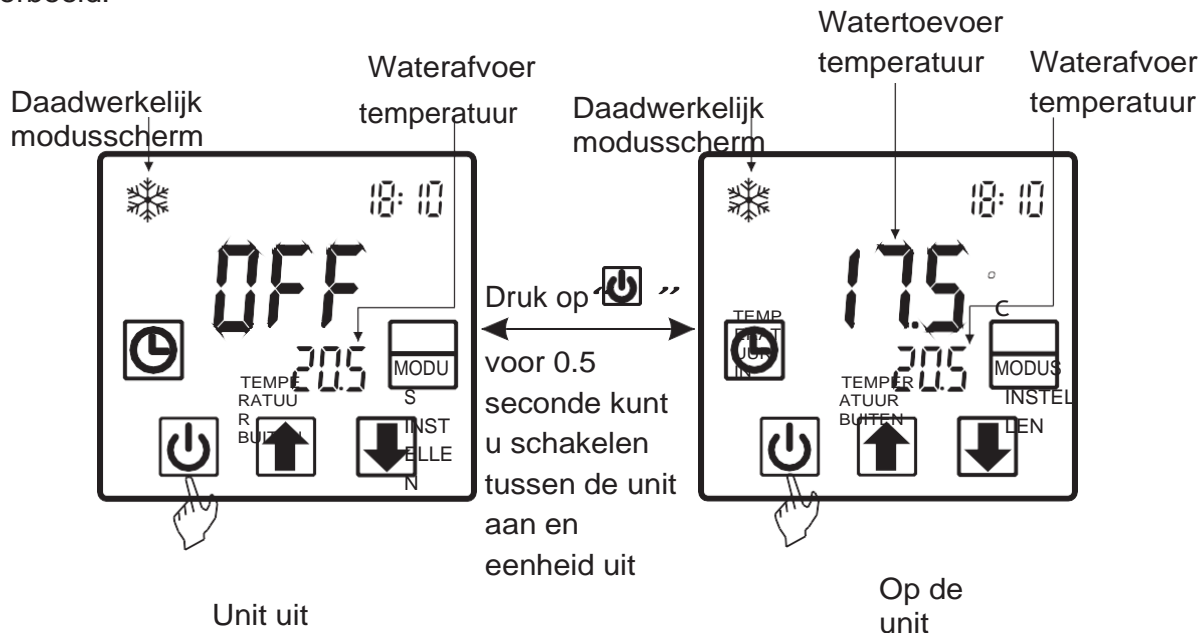
4.2. Het gebruik van de controller

2.1 Opstarten en uitschakelen


In de 'uit' interface, druk op "  " voor 0.5s om de unit op te starten, en aux. scherm geeft waterafvoertemperatuur weer; in de lopende interface, druk op "  " gedurende 0.5s om de unit uit te schakelen en aux. scherm toont "UIT".

Let op: de bediening van het opstarten en het uitschakelen kan alleen worden gedaan in de hoofdinterface.

Bijvoorbeeld:

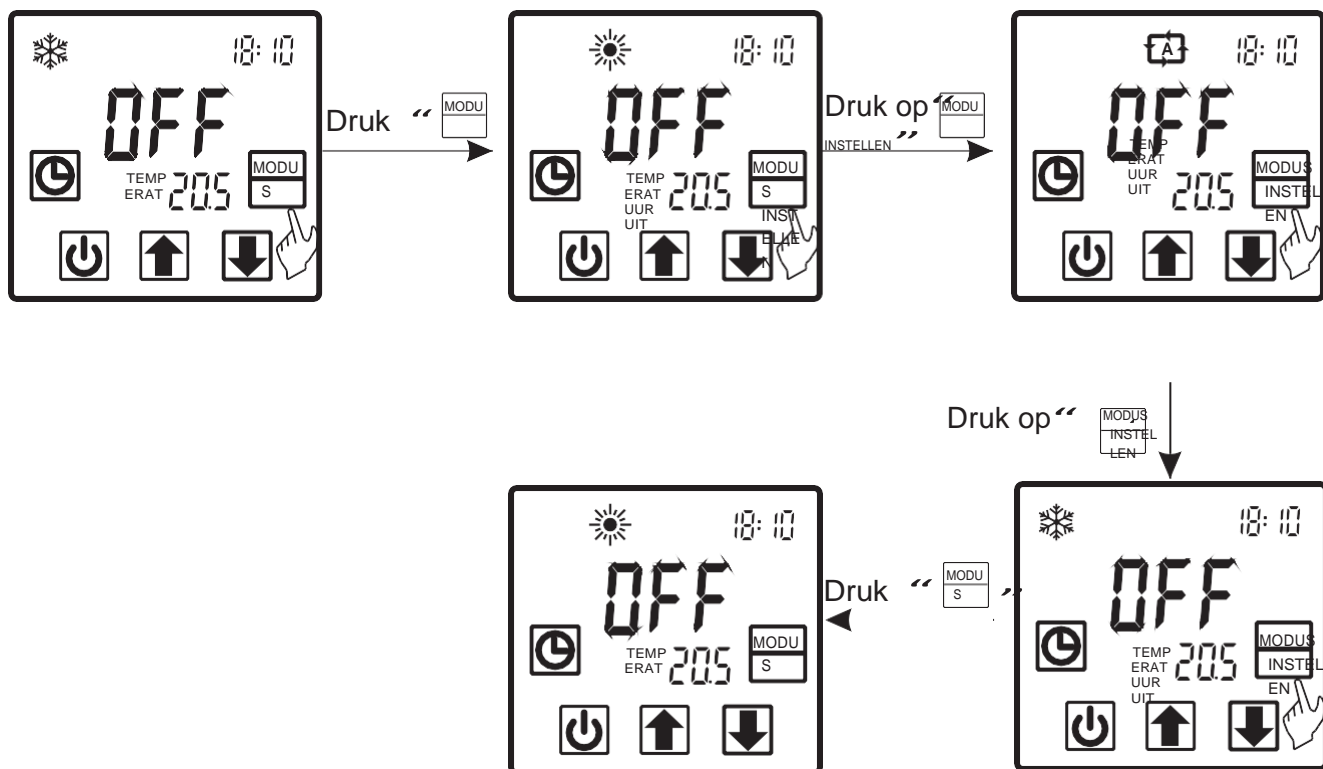


2.2 Modi schakelen

Als het een koud/warmte-unit is, kunt u in de hoofdinterface wisselen tussen verschillende modi van koeling, verwarming, automatische modus door te drukken op "  ".





Let op : schakelen tussen modi is nutteloos als de unit die u hebt een single-koud/single-warm unit is.

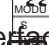

Bijvoorbeeld:



4. Gebruik- en de bedieningsinstructie van draadcontroller

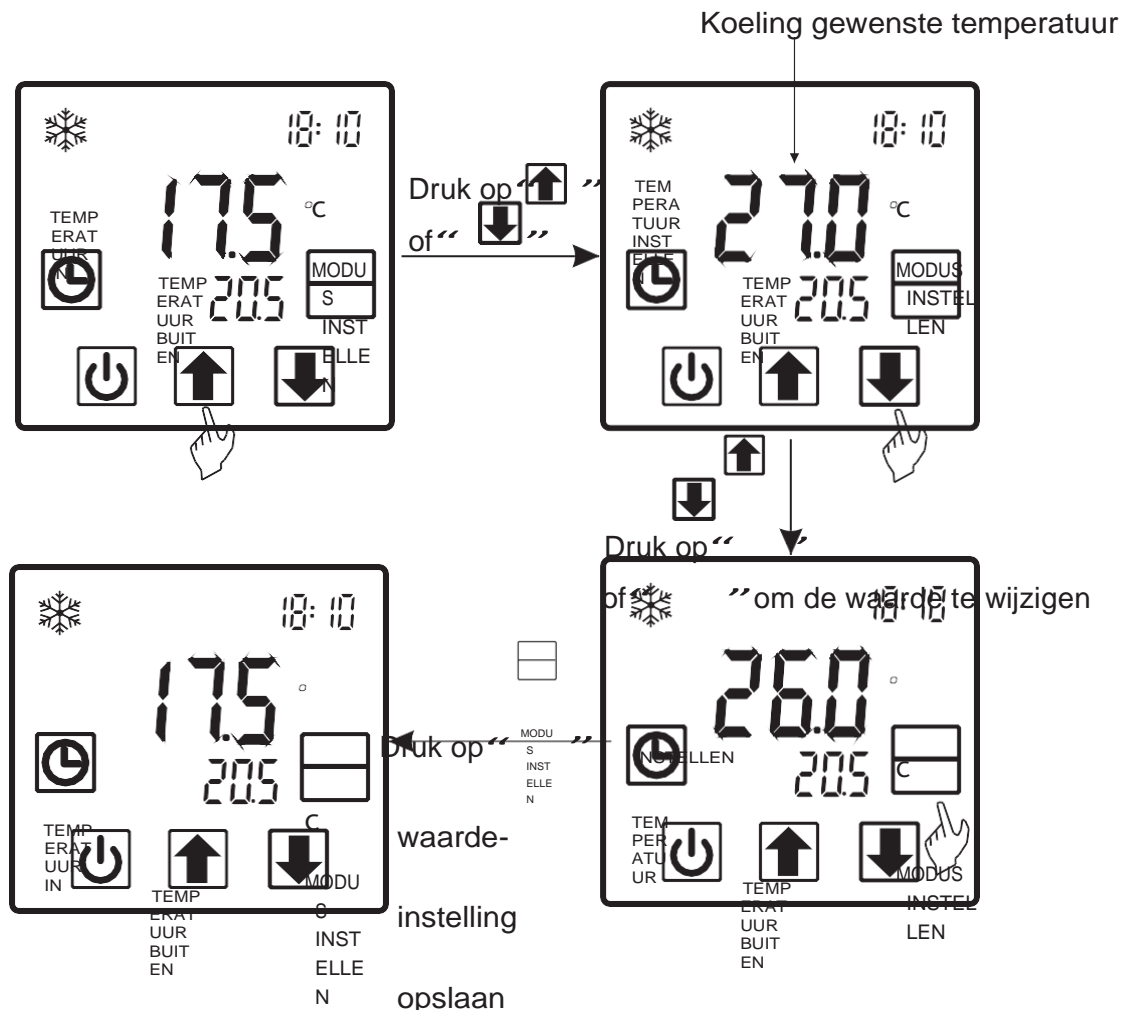
2.3 Temperatuurstelling

In de hoofdinterface, druk op  of  en de huidige modus doelttemperatuur knippert, druk op  om de temp.waarde te verhogen, of druk op  om te verminderen.





Druk op  kan de instelling parameter opslaan en terug naar de hoofdinterface ; Druk op  kan de instelling parameter niet opslaan maar gaat terug naar de hoofdinterface ;




Let op : als er geen bediening voor 5s is, onthoudt het systeem de parameterinstelling en terug naar de belangrijkste interface.

Bijvoorbeeld:




2.4 Klokinstelling

In de belangrijkste interface, druk op  twee maal, uur begint te knipperen , en druk op  om de waarde te verhogen of druk op  om de waarde te verlagen, en druk op  om instelling op te slaan ;

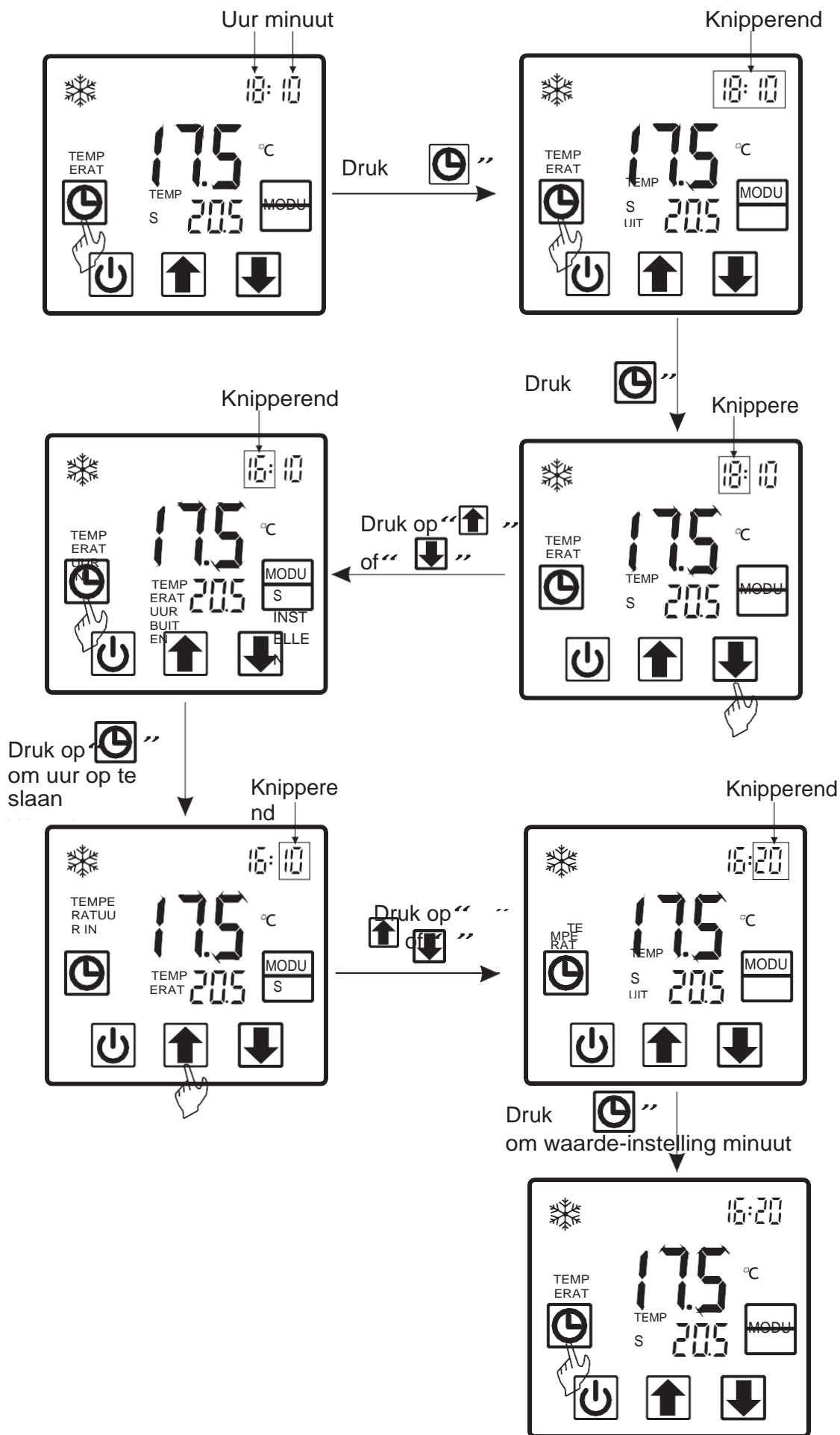
Op hetzelfde moment, minuut begint te knipperen , druk op  om de waarde te verhogen of druk op  om de waarde te verlagen, en druk op  om de instelling op te slaan.

4. Gebruik- en de bedieningsinstructie van draadcontroller

Druk op “  ” kan instelling parameter niet opslaan en terug naar belangrijkste interface.



Aandacht : als er geen bediening is voor 5s zal het systeem de parameterinstelling onthouden en terug gaan naar de hoofdinterface.
Bijvoorbeeld :

4. Gebruik- en de bedieningsinstructie van draadcontroller



4. Gebruik- en de bedieningsinstructie van draadcontroller

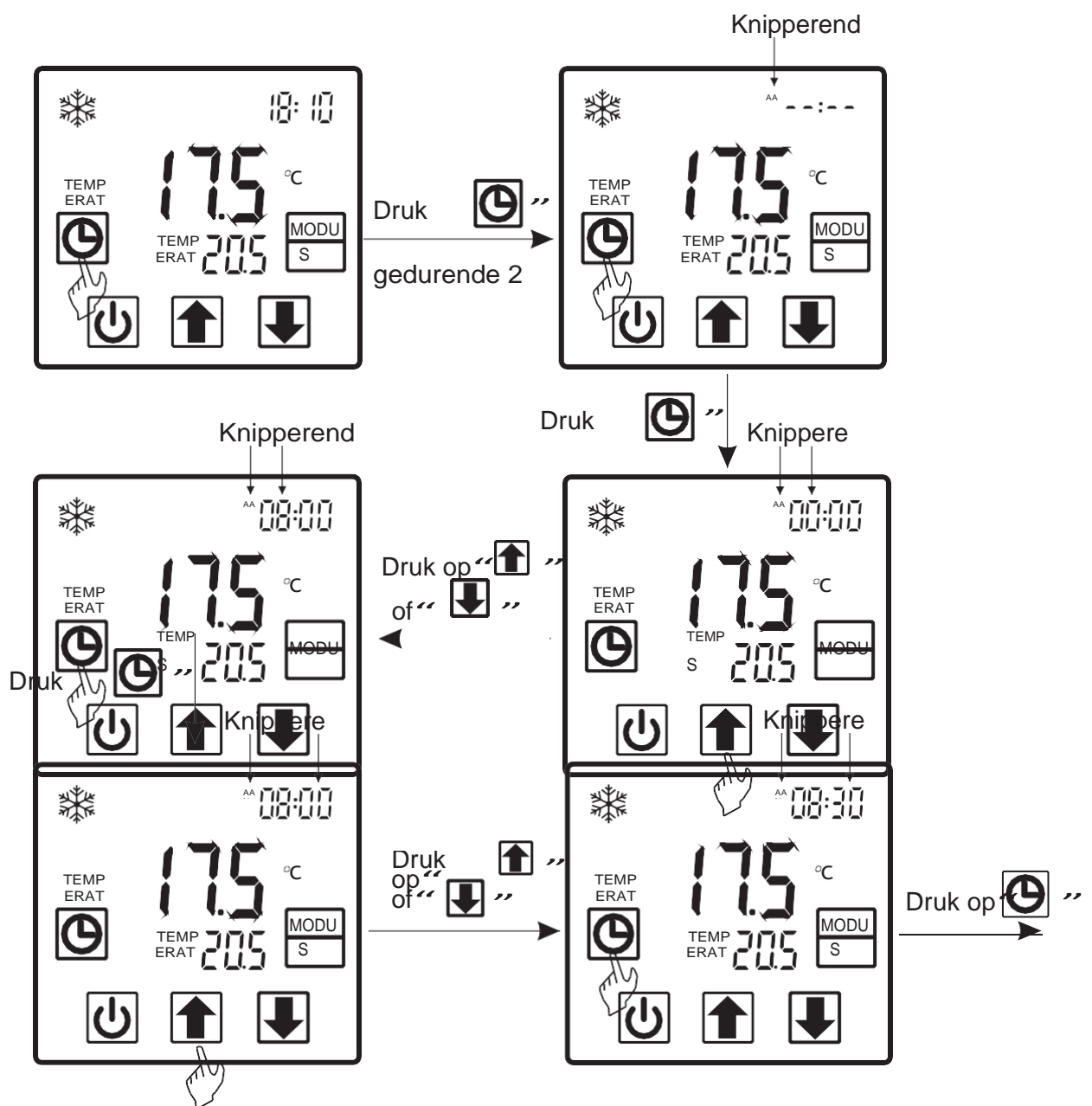
2.5 Instelling timer

In de hoofdinterface, druk op “” houd 2 seconden vast en "aan" knippert, op dit moment kunt u de timer op (instellen wat betekent dat de unit timer is ingesteld op) , dan druk opnieuw op “” en houd ingedrukt 2 seconden en als "off" knippert kunt u de timer uitschakelen (betekent dat de unit timer is uitgeschakeld) .

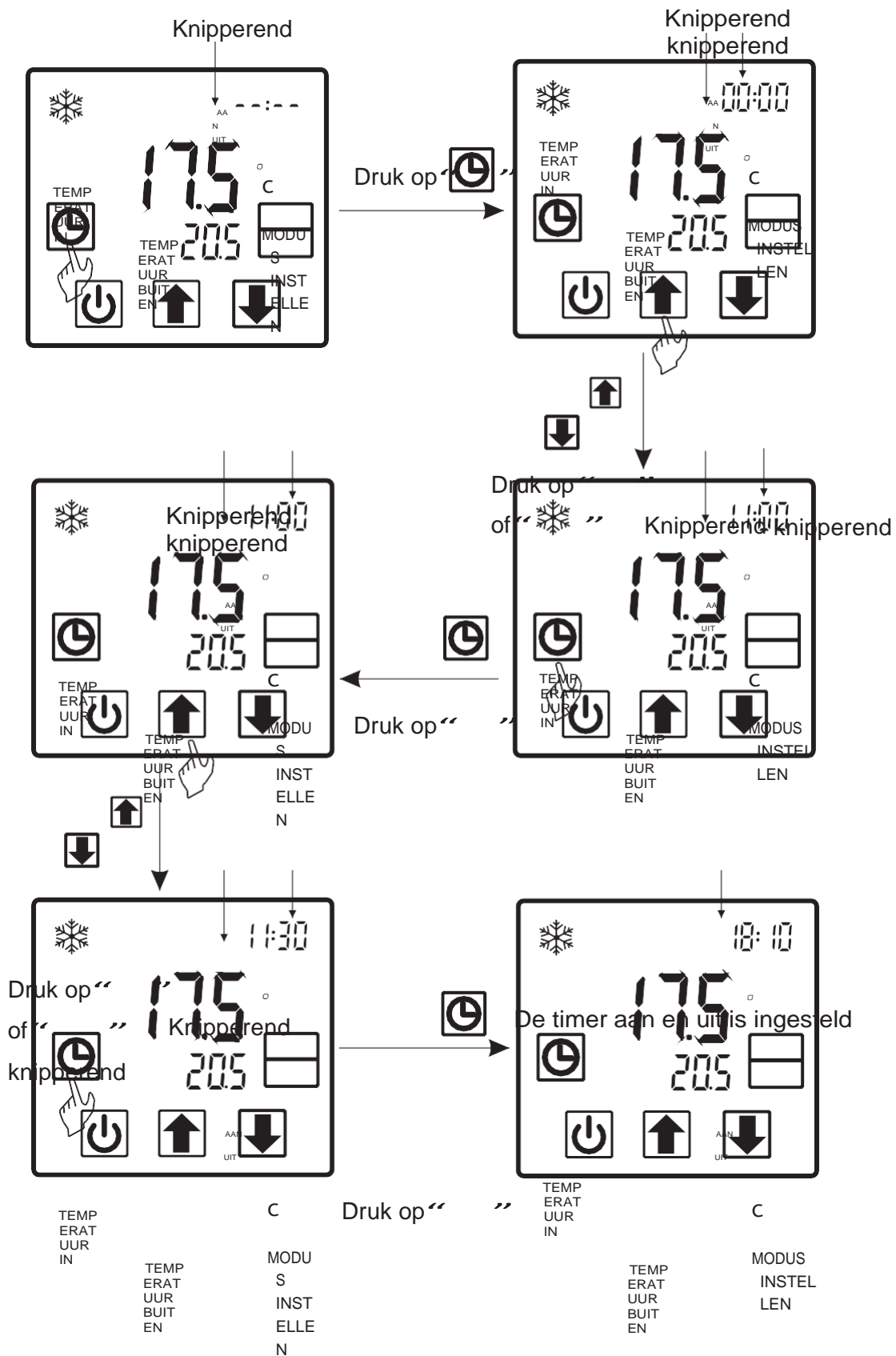
Als u de timer wilt annuleren, in de "uit" knipperende ” om te annuleren

Let op : 1) als er geen bediening is voor 5s, zal het systeem de klokinstelling onthouden en teruggaan naar de hoofdinterface.

2) Door te klikken op  " tot "uit" knippert, kunt u de timer uitschakelen zonder dat de timer aan is.




4. Gebruik- en de bedieningsinstructie van draadcontroller

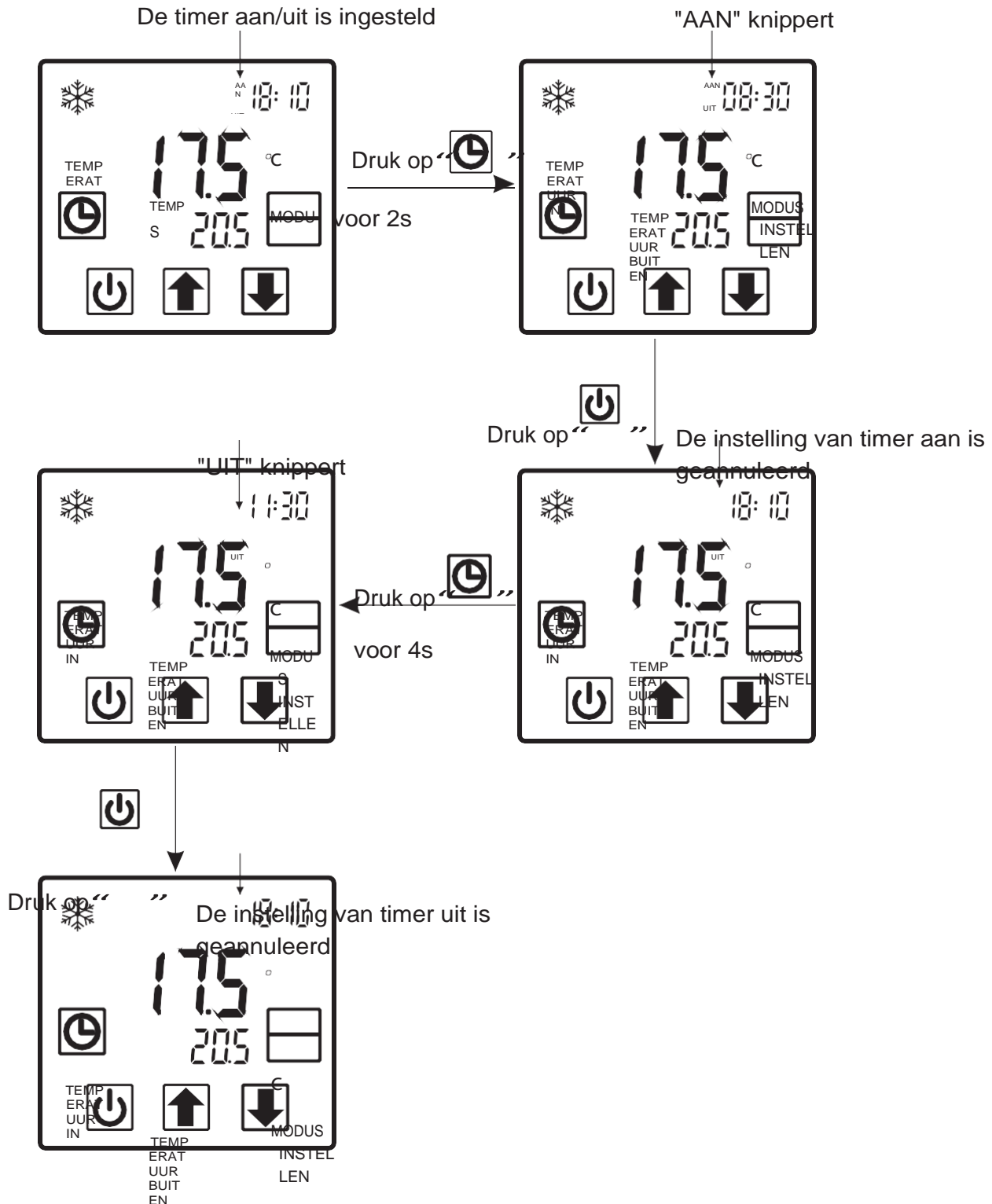


4. Gebruik- en de bedieningsinstructie van draadcontroller

2.6 Annuleer de timer instelling

Druk op  gedurende 2s en "AAN" knippert, druk op dit moment op  om de instelling te annuleren van timer uit; Op dezelfde manier om de instelling van de timer uit te schakelen.



Bijvoorbeeld :



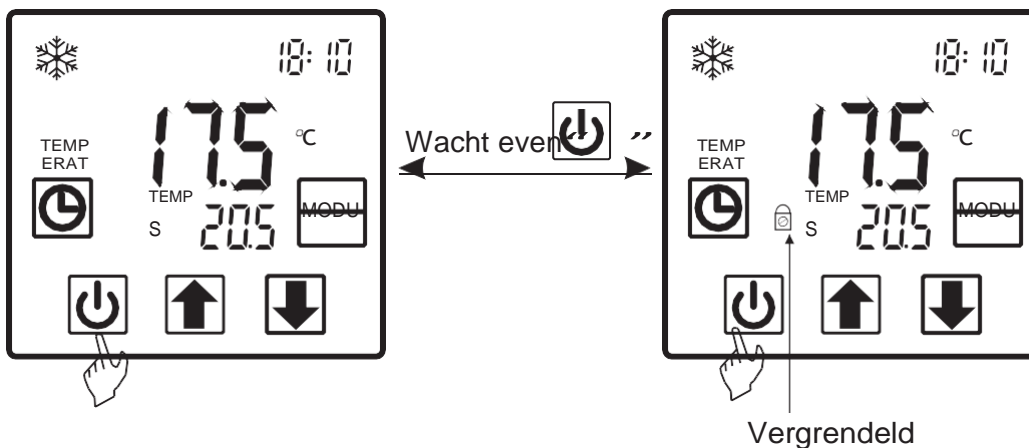
4. Gebruik- en de bedieningsinstructie van draadcontroller

2.4 Toetsenbordvergrendeling

Sla de controller na de parameterinstelling op om misbruik te voorkomen.

Bij de hoofdinterface, druk op “” voor 5 seconden, het toetsenbord zal worden vergrendeld. Wanneer het toetsenbord is vergrendeld, druk op “” voor 5 seconden, het toetsenbord wordt ontgrendeld.

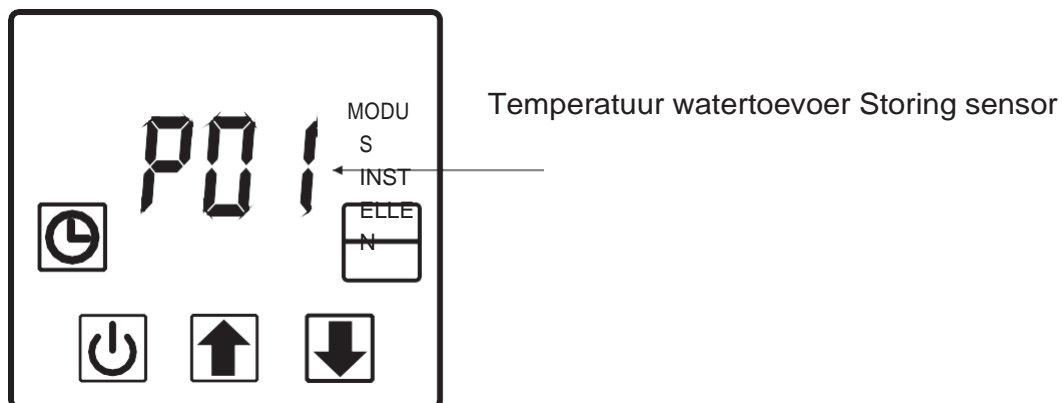
OPMERKINGEN: wanneer de unit in alarmerende staat is, kan de sleutel automatisch worden verwijderd



2.5 Storing display

Er wordt een storingscode weergegeven op het controller scherm wanneer er een relatieve storing optreedt.

U kunt verwijzen naar de stringtabel om erachter te komen wat de oorzaak en oplossing van de storing zijn. Bijvoorbeeld :



4. Gebruik- en de bedieningsinstructie van draadcontroller

4.3. Parametertabel

| Betekenis | Standaard | Opmerking |
|-------------------------------------|-----------|-----------|
| Verwarmingsinlaat doeltemperatuur | 27°C | Regelbaar |
| Koelingsinlaat doeltemperatuur | 27°C | Regelbaar |
| Automatische inlaat doeltemperatuur | 27°C | Regelbaar |

Opmerking:

De kabelcontroller kan de temperatuurunit weergeven als "°F" of "°C" afhankelijk van het unitmodel dat u hebt gekocht.

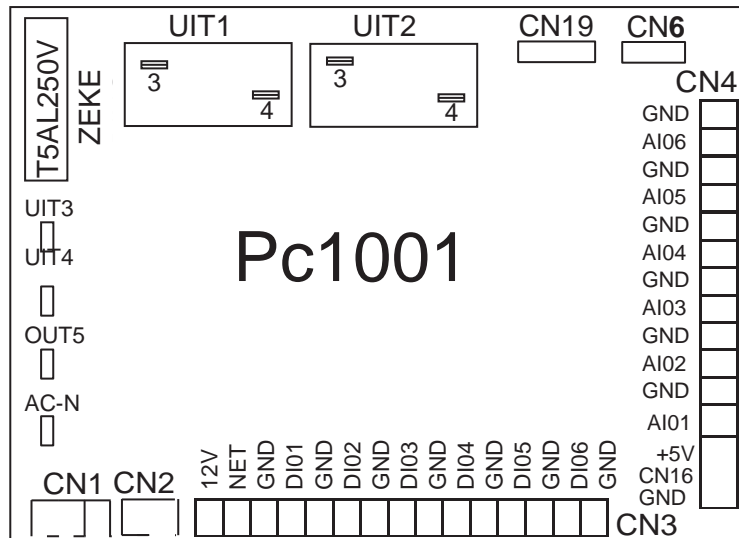
4. Gebruik- en de bedieningsinstructie van draadcontroller

Handleiding voor probleemoplossing

| Storing | Display | Canse | Oplossing |
|--|---------|--|---|
| Temperatuur watertoevoer Storing sensor | P01 | De temperatuur watertoevoer Sensor is geopend of kortsluiting | De temperatuur van de watertoevoer controleren of wijzigen. Sensor |
| Temperatuur waterafvoer. Storing sensor | P02 | De waterafvoer-temperatuursensor is geopend of kortsluiting | De temperatuur van de waterafvoer controleren of wijzigen. Sensor |
| Omgevingstemperatuur. Storing sensor | P04 | De omgevingstemperatuursens or is geopend of kortsluiting | Controleer of wijzig de omgevingstemperatuur. Sensor |
| Buistemperatuur. Storing sensor | P05 | De buistemperatuursensor is geopend of kortsluiting | Controleer of wijzig de buistemperatuur. Sensor |
| Verdamper temperatuursensor fout | P07 | De verdamper temperatuur. Sensor is geopend of kortsluiting | Controleer of wijzig de verdamper temperatuur. Sensor |
| Hogedrukbescherming | E01 | De uitlaatdruk is hoog, hogedrukschakelaar-actie | Controleer hogedrukschakelaar en koeling rendement circuit |
| Lagedrukbescherming | E02 | De aanzuigdruk is laag, lagedrukschakelaar-actie | Controleer lagedrukschakelaar en koeling rendement circuit |
| Fout debietschakelaar | E03 | Geen water of vervuild water in watersysteem | Controleer het volume van de stroom, en of er storingen zijn aan de warmtepomp |
| Temperatuur te veel verschilt tussen waterinlaat en wateruitlaat | E06 | Waterstroomvolume is niet genoeg, drukverschil watersysteem is klein | Controleer het volume van de stroom en of watersysteem is vastgelopen |
| Antivries onder koelmodus | E07 | Niet voldoende waterstroomvolume | Controleer het volume van de stroom en of watersysteem is vastgelopen |
| De primaire anti-bevriezing bescherming begint. | E19 | Omgevingstemperatuur is te laag | |
| De tweede anti-bevriezing bescherming begint | E29 | Omgevingstemperatuur is te laag | |
| Communicatiefout | E08 | Communicatiefout tussen op afstand bestuurbare draadcontroller en moederbord | Controleer de draadverbinding tussen op afstand bestuurbare draadcontroller en moederbord |

4. Gebruik- en de bedieningsinstructie van draadcontroller

4.4. Aansluiting van PCB illustratie



Connecties uitleg :

| NR. | Symbol | Betekenis |
|-----|------------------|--|
| 1 | UIT1 | Compressor van systeem1 (220-230VAC) |
| 2 | UIT2 | Warmtepomp (220-230VAC) |
| 3 | UIT3 | 4-weg ventiel (220-230VAC) |
| 4 | UIT4 | Hoge snelheid van ventilatormotor (220-230VAC) |
| 5 | UIT5 | Lage snelheid van ventilatormotor (220-230VAC) |
| 6 | AC-N | Neutrale kabel |
| 7 | NETTO GND 12V | Kabelcontroller |
| 8 | DI01 GND | Aan/uit-schakelaar(ingang)(geen gebruik) |
| 9 | DI02 GND | Debietschakelaar (ingang)(normaal sluiten) |
| 10 | DI03 GND | Lagedrukbescherming |
| 11 | DI04 GND | Hogedrukbescherming |
| 12 | DI05 GND | Geen gebruik |
| 13 | DI06 GND | Geen gebruik |
| 14 | AI01 GND | Afzuiging temperatuur (input). |
| 15 | AI02 GND | Water in temp.(input) |
| 16 | AI03 GND | Water buiten temp (input) |
| 17 | AI04 GND | Temp. Van spoel (input) |
| 18 | AI05 GND | Omgevingstemperatuur (input). |
| 19 | AI06 GND | Verstelbare ventilatorsnelheid/uitlaattertemperatuur |
| 20 | CN1 | Primaire transformator |
| 21 | CN2 | Secundaire transformator |
| 22 | CN6 | Zonder gebruik |
| 23 | CN19 | Elektronische expansieklep |
| 24 | 5V CN16 GND | Stromingsmeter |

5. ONDERHOUD EN INSPECTIE

Controleer regelmatig het watervoorziening apparaat en het vrijgeven. U moet voorkomen dat er geen water of lucht in het systeem komt, omdat dit de prestaties en betrouwbaarheid van de unit beïnvloedt.

U moet de zwembad-/spa-filter regelmatig schoonmaken om schade aan het apparaat te voorkomen als gevolg van de vervuilde en verstopte filter.

Het gebied rond de unit moet droog, schoon en goed geventileerd zijn. Reinig de warmtewisselaar aan de zijkant regelmatig om een goede warmte-uitwisseling te behouden, wat energie bespaart.

De werkdruk van het koelsysteem mag alleen worden uitgevoerd door een gecertificeerde technicus.

Controleer regelmatig de stroomtoevoer en de kabelaansluiting. Als de unit abnormaal begint te werken, schakel het dan uit en neem contact op met een gekwalificeerde technicus.

Ontlaad al het water in de waterpomp en het watersysteem, zodat er geen bevriezing van het water in de pomp of het watersysteem optreedt. U moet het water aan de onderkant van de waterpomp ontladen als het apparaat gedurende langere tijd niet zal worden gebruikt. Controleer het apparaat grondig en vul het systeem volledig met water voordat u het voor de eerste keer gebruikt na een

controle van het gebied

Alvorens met werkzaamheden aan systemen met brandbare koelmiddelen te beginnen, zijn veiligheidscontroles nodig om ervoor te zorgen dat het ontstekingsrisico tot een minimum wordt beperkt. Voor reparatie aan het koelsysteem, moeten de volgende voorzorgsmaatregelen in acht worden genomen alvorens werkzaamheden aan het systeem uit te voeren. Langdurige periode van geen gebruik.

Werkprocedure

De werkzaamheden moeten worden uitgevoerd volgens een gecontroleerde procedure om het risico te minimaliseren dat een ontvlambaar gas of damp aanwezig is terwijl het werk wordt uitgevoerd.

Werkprocedure

De werkzaamheden moeten worden uitgevoerd volgens een gecontroleerde procedure om het risico te minimaliseren dat een ontvlambaar gas of damp aanwezig is terwijl het werk wordt uitgevoerd.

Algemeen werkgebied

Al het onderhoudspersoneel en anderen die in de omgeving werkzaam zijn, moeten worden geïnstrueerd over de aard van het werk dat wordt uitgevoerd. Werk in besloten ruimtes zal worden vermeden. Het gebied rond de werkruimte wordt afgesloten. Zorg ervoor dat de voorwaarden binnen het gebied veilig gemaakt zijn door de controle van brandbaar materiaal.

Algemeen werkgebied

Al het onderhoudspersoneel en anderen die in de omgeving werkzaam zijn, moeten worden geïnstrueerd over de aard van het werk dat wordt uitgevoerd. Werk in besloten ruimtes zal worden vermeden. Het gebied rond de werkruimte wordt afgesloten. Zorg ervoor dat de voorwaarden binnen het gebied veilig gemaakt zijn door de controle van brandbaar materiaal.

Controleren op aanwezigheid van koelvloeistof

Het gebied moet vóór en tijdens het werk worden gecontroleerd met een geschikte koelmiddeldetector, om te verzekeren dat de technicus op de hoogte is van potentieel ontvlambare omgevingen. Zorg ervoor dat de gebruikte lekdetectieapparatuur geschikt is voor gebruik met ontvlambare koelmiddelen, dat wil zeggen niet-vonkend, adequaat afgesloten of intrinsiek veilig.

5. ONDERHOUD EN INSPECTIE

Aanwezigheid van brandblusser

Als er heet werk moet worden uitgevoerd op de koelapparatuur of daarmee samenhangende onderdelen, moet geschikte brandblusapparatuur beschikbaar zijn. Bewaar droog poeder of een

CO2-brandblusser naast het oplaadgebied.

5. ONDERHOUD EN INSPECTIE

Geen ontstekingsbronnen

Niemand die werkzaamheden uitvoert met betrekking tot een koelsysteem waarbij leidingen worden blootgesteld die brandbaar koelmiddel bevatten of bevatten, mag alle ontstekingsbronnen op zodanige wijze gebruiken dat dit kan leiden tot het risico van brand of ontploffing. Alle mogelijke

ontstekingsbronnen, inclusief het roken van sigaretten, moeten voldoende verwijderd worden gehouden van de plaats van installatie, reparatie, verplaatsing en verwijdering, waarbij ontvlambaar koelmiddel mogelijk naar de omringende ruimte kan worden vrijgegeven.

Voorafgaand aan het werk, dient het gebied

rond de apparatuur te worden onderzocht om ervoor te zorgen dat er geen ontvlambare gevaren of ontstekingsrisico's zijn. "Niet roken" borden worden weergegeven.

Geventileerde ruimte

Zorg ervoor dat het gebied zich in de open lucht bevindt of dat het voldoende wordt geventileerd voordat het in het systeem wordt ingebracht of wanneer er sprake is van heet werk. Gedurende de periode dat de werkzaamheden worden uitgevoerd, blijft er sprake van ventilatie. De ventilatie moet veilig elk vrijgekomen koelmiddel verspreiden en bij voorkeur het uitwendig in de atmosfeer verdrijven. Langdurige periode van geen gebruik.

controle van het gebied

Alvorens met werkzaamheden aan systemen met brandbare koelmiddelen te beginnen, zijn veiligheidscontroles nodig om ervoor te zorgen dat het ontstekingsrisico tot een minimum wordt beperkt. Voor reparatie aan het koelsysteem, moeten de volgende voorzorgsmaatregelen in acht worden genomen alvorens werkzaamheden aan het systeem uit te voeren. Langdurige periode van geen gebruik.

Controles naar de koelapparatuur

Wanneer elektrische componenten worden gewijzigd, moeten ze geschikt zijn voor het doel en de juiste specificatie. De richtlijnen voor onderhoud en service van de fabrikant zullen te allen tijde

worden gevolgd. Raadpleeg bij twijfel de technische dienst van de fabrikant voor assistentie.

De volgende controles worden toegepast op installaties die gebruik maken van ontvlambare koelmiddelen:

De laadcapaciteit is in overeenstemming met de grootte van de ruimte waarbinnen de koelmiddelbevattende onderdelen zijn geïnstalleerd;

De ventilatieapparatuur en -uitgangen werken adequaat en worden niet belemmerd; Indien een indirect koelcircuit wordt gebruikt, moet het secundaire circuit op de aanwezigheid van koelmiddel worden gecontroleerd;

Markering op de apparatuur blijft zichtbaar en leesbaar. Markeringen en tekens die onleesbaar zijn, moeten worden gecorrigeerd;

Koelleidingen of -componenten worden geïnstalleerd in een positie waar het onwaarschijnlijk is dat ze worden blootgesteld aan een stof die koelmiddelbevattende componenten kan aantasten, tenzij de componenten zijn vervaardigd van materialen die inherent bestand zijn tegen corrosie of zijn geschikt beschermd tegen het zo gecorrodeerd zijn.

Controles voor elektrische apparaten

Reparatie en onderhoud van elektrische componenten omvatten initiële veiligheidscontroles en inspectieprocedures voor onderdelen. Als er een storing is die de veiligheid in gevaar kan brengen, mag er geen elektrische voeding op het circuit worden aangesloten totdat het naar tevredenheid is afgehandeld. Als de fout niet onmiddellijk kan worden gecorrigeerd, maar het noodzakelijk is om door te gaan met de werking, dient een geschikte tijdelijke oplossing te worden gebruikt. Dit zal worden gerapporteerd aan de eigenaar van de apparatuur, zodat alle partijen worden geadviseerd.

5. ONDERHOUD EN INSPECTIE

De eerste veiligheidscontroles omvatten:

- . Dat condensatoren worden ontladen: dit moet op een veilige manier gebeuren om de mogelijkheid van vonken te voorkomen;
- . Dat er geen levende elektrische componenten en bedrading worden blootgesteld tijdens het opladen, herstellen of zuiveren van het systeem;
- . Dat er continuïteit van aardeverbinding is.

5. ONDERHOUD EN INSPECTIE

Reparaties aan verzegelde componenten

1) Tijdens reparaties aan verzegelde componenten moeten alle elektrische verbruikers worden losgekoppeld van de apparatuur waaraan wordt gewerkt voordat afgedichte covers etc. worden verwijderd. Als het

absoluut noodzakelijk is om een elektrische voeding te hebben voor de apparatuur tijdens het onderhoud, waarna een permanent werkende vorm van lekdetectie zich op het meest kritieke punt moet bevinden om te waarschuwen voor een mogelijk gevaarlijke situatie.

2) Bijzondere aandacht moet worden besteed aan het volgende om ervoor te zorgen dat door werkzaamheden aan elektrische componenten de behuizing niet zodanig wordt gewijzigd dat het beschermingsniveau wordt beïnvloed.

Dit omvat schade aan kabels, overmatig aantal aansluitingen, aansluitingen die niet zijn gemaakt volgens de oorspronkelijke specificaties, schade aan afdichtingen, onjuiste aansluiting van klieren, enz.

Zorg dat het apparaat veilig is bevestigd.

Zorg ervoor dat afdichtingen of afdichtingsmaterialen niet verslechteren, zodat ze niet meer het doel dienen van het voorkomen van het binnendringen van ontvlambare atmosferen. Vervangende onderdelen moeten in overeenstemming zijn met de specificaties van de fabrikant.

OPMERKING: Het gebruik van siliconenkit kan de effectiviteit van sommige soorten lekdetectieapparatuur verminderen. Intrinsiek veilige componenten hoeven niet te worden geïsoleerd voorafgaand aan

reparatie naar intrinsiek veilige componenten

Pas geen permanente inductieve of capaciteitsbelastingen toe op het circuit zonder te zorgen dat dit de toegestane spanning en stroom voor de gebruikte apparatuur niet overschrijdt.

Intrinsiek veilige componenten zijn de enige types waaraan gewerkt kan worden terwijl ze live in de aanwezigheid van een ontvlambare atmosfeer zijn. Het testapparaat moet de juiste beoordeling hebben.

Vervang componenten alleen door onderdelen die door de fabrikant zijn gespecificeerd.

Andere delen kunnen leiden tot het ontsteken van koelmiddel in de atmosfeer door een lek.

Bekabeling

Controleer of de bekabeling niet onderhevig is aan slijtage, corrosie, overmatige druk, trillingen, scherpe randen of andere nadelige milieueffecten. Bij de controle moet ook rekening worden gehouden met de effecten van veroudering of voortdurende trillingen van bronnen zoals compressoren of ventilatoren.

Detectie van brandbare koelmiddelen

In geen geval mogen potentiële ontstekingsbronnen worden gebruikt bij het zoeken naar of het detecteren van koelmiddellekken. Een halogenide toorts (of een andere detector die een open vlam gebruikt) mag niet worden gebruikt.

Lekdetectiemethoden

De volgende lekdetectiemethoden worden aanvaardbaar geacht voor systemen die ontvlambare koelmiddelen bevatten.

Elektronische lekdetectoren worden gebruikt om ontvlambare koelmiddelen te detecteren, maar de gevoeligheid is mogelijk niet adequaat of moet mogelijk opnieuw worden gekalibreerd.

(Detectie-apparatuur moet worden gekalibreerd in een koelmiddelvrije ruimte.) Zorg ervoor dat de detector geen potentiële ontstekingsbron is en geschikt is voor het gebruikte koelmiddel.

Lekdetectieapparatuur moet worden ingesteld op een percentage van de LFL van het koelmiddel en moet worden gekalibreerd op het gebruikte koelmiddel en het geschikt percentage van het gas (maximaal 25%) wordt bevestigd.

Lekdetectievloeistoffen zijn geschikt voor gebruik met de meeste koelmiddelen, maar het gebruik van chloorhoudende reinigingsmiddelen moet worden vermeden omdat het chloor kan reageren met het koelmiddel en het koperen leidingwerk kan corroderen.

Als een lek wordt vermoed, worden alle open vlammen verwijderd/gedoofd.

5. ONDERHOUD EN INSPECTIE

Als er lekkage van koelmiddel wordt geconstateerd waarvoor hardsolderen noodzakelijk is, moet al het koelmiddel uit het systeem worden verwijderd of geïsoleerd (door middel van afsluitkleppen) in een deel van het systeem op geruime afstand van de lek. Zuurstofvrije stikstof (OFN) wordt dan zowel vóór als tijdens het soldeerproces door het systeem gespoeld.

5. ONDERHOUD EN INSPECTIE

Verwijdering en evacuatie

Bij het inbrengen in het koelcircuit om reparaties uit te voeren of voor enig ander doel, moeten conventionele procedures worden gebruikt. Het is echter belangrijk dat de beste werkwijze wordt

gevolgd omdat ontvlambaarheid een mogelijkheid is. De volgende procedure moet worden gevolgd:

- . Verwijder koelvloeistof;
- . Spoel het circuit af met inert gas;
- . Ontruim;
- . Opnieuw spoelen met inert gas;
- . Open het circuit door te snijden of te solderen.

De koelmiddelvulling moet worden teruggewonnen in de juiste terugwincilinders. Het systeem moet worden 'doorgespoeld' met OFN om de unit veilig te maken. Dit proces moet mogelijk meerdere keren worden herhaald. Perslucht of zuurstof mag voor deze taak niet worden gebruikt.

Spoelen moet worden bereikt door het vacuüm in het systeem met OFN te verbreken en te blijven vullen totdat de werkdruk is bereikt, vervolgens naar de atmosfeer te ventileren en uiteindelijk naar een vacuüm te trekken. Dit proces moet worden herhaald totdat er geen koelmiddel in het systeem zit.

Wanneer de laatste OFN vulling gebruikt wordt, wordt het systeem geventileerd tot atmosferische druk om werk te laten plaatsvinden. Deze bewerking is absoluut essentieel wanneer hardsoldeeractiviteiten moeten plaatsvinden op leidingwerk.

Zorg ervoor dat de uitgang voor de vacuümpomp niet dichtbij andere ontstekingsbronnen is en er ventilatie beschikbaar is.

Etikettering

Apparatuur moet worden gelabeld met de vermelding dat het buiten bedrijf is gesteld en het koelmiddel is geleegd. Het label moet worden gedateerd en ondertekend. Zorg ervoor dat er labels op de apparatuur zitten met de melding dat de apparatuur ontvlambaar koelmiddel bevat.

Terugwinnen

Bij het terugwinnen van koelmiddel uit een systeem, hetzij voor onderhoud of buiten gebruik stellen, wordt aanbevolen om alle koelmiddelen veilig te verwijderen.

Zorg er bij het overbrengen van koelmiddel naar cilinders voor dat alleen geschikte terugwincilinders worden gebruikt. Zorg ervoor dat het juiste aantal cilinders voor het houden van de totale systeemvulling beschikbaar is. Alle te gebruiken cilinders zijn bestemd voor het teruggewonnen koelmiddel en geëtiketteerd voor dat koelmiddel (dat wil zeggen speciale cilinders voor het terugwinnen van koelmiddel). De cilinders moeten compleet zijn met overdrukklep en bijbehorende afsluitkleppen die in goede staat verkeren. Lege terugwinnende cilinders worden geëvacueerd en, indien mogelijk, gekoeld voordat het terugwinnen start.

De bergingsapparatuur moet in goede staat verkeren met een reeks instructies betreffende de apparatuur die voorhanden is en moet geschikt zijn voor het terugwinnen van

ontvlambare koelmiddelen. Bovendien moet een reeks gekalibreerde weegschalen beschikbaar en in goede staat verkeren. De slangen zijn compleet met lekvrije ontkoppelingsverbindingen en zijn in goede staat. Voordat u de terugwinmachine gebruikt, moet u controleren of deze in goede staat verkeert, goed is onderhouden en dat alle bijbehorende elektrische componenten zijn afgedicht om ontsteking te voorkomen in het geval dat er een koelmiddel vrijkomt. Raadpleeg de fabrikant bij twijfel.

Het teruggewonnen koelmiddel wordt teruggestuurd naar de koelmiddeleverancier in de juiste terugwinningscilinder, en de betreffende afvaltransportnota opgesteld. Meng geen koelmiddelen in terugwin-units en vooral niet in cilinders.

Als compressoren of compressoroliën moeten worden verwijderd, moet u ervoor zorgen

5. ONDERHOUD EN INSPECTIE

dat ze zijn geëvacueerd tot een aanvaardbaar niveau om ervoor te zorgen dat er geen ontvlambaar koelmiddel in het smeermiddel achterblijft. Het evacuatieproces moet worden uitgevoerd voordat de compressor naar de leveranciers wordt teruggestuurd. Alleen elektrische verwarming aan de compressorbehuizing mag worden gebruikt om dit proces te versnellen. Wanneer olie uit een systeem wordt afgetapt, moet dit veilig worden uitgevoerd.

5. ONDERHOUD EN INSPECTIE

Buitengebruikstelling

Alvorens deze procedure uit te voeren, is het essentieel dat de technicus volledig bekend is met de apparatuur en al zijn details. Het wordt aanbevolen om alle koelmiddelen veilig terug te winnen. Voorafgaand aan de uit te voeren taak moet een olie- en koelmiddelmonster worden genomen voor het geval er een analyse nodig is voorafgaand aan het hergebruik van teruggewonnen koelmiddel. Het is essentieel dat elektrische stroom beschikbaar is voordat de taak wordt gestart.

- a) Raak vertrouwd met de apparatuur en de werking ervan.
- b) Systeem - elektrisch isoleren.
- c) Zorg voordat u de procedure uitvoert ervoor dat:
 - . Mechanische behandelingsapparatuur is, indien nodig, beschikbaar voor het hanteren van koelmiddelcilinders;
 - . Alle persoonlijke beschermingsmiddelen zijn beschikbaar en worden correct gebruikt;
 - . Het herstelproces wordt te allen tijde gecontroleerd door een bevoegd persoon;
 - . Terugwinapparatuur en cilinders voldoen aan de toepasselijke normen.
- d) Koel het koelmiddelsysteem zo mogelijk af.
- e) Als een vacuüm niet mogelijk is, maak dan een spuitstuk zodat koelmiddel uit verschillende delen van het systeem kan worden verwijderd.
- f) Zorg ervoor dat de cilinder zich op de weegschaal bevindt voordat het herstel plaatsvindt.
- g) Start de herstelmaschine en werk volgens de instructies van de fabrikant.
- h) Maak de cilinders niet te vol. (Niet meer dan 80 % volume vloeistof).
- i) Overschrijd de maximale werkdruk van de cilinder niet, ook niet tijdelijk.
- j) Wanneer de cilinders correct zijn gevuld en het proces is voltooid, moet u ervoor zorgen dat de cilinders en de apparatuur snel van de locatie worden verwijderd en alle isolatiekleppen op de apparatuur zijn afgesloten.
- k) Teruggewonnen koelmiddel mag niet in een ander koelsysteem worden geladen tenzij het is gereinigd en gecontroleerd.

Oplaadprocedures

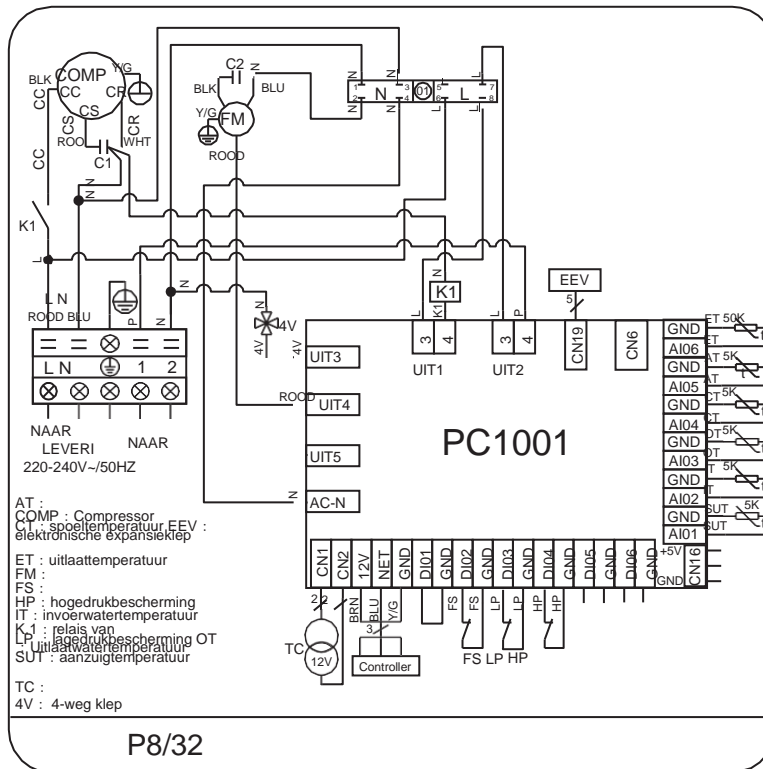
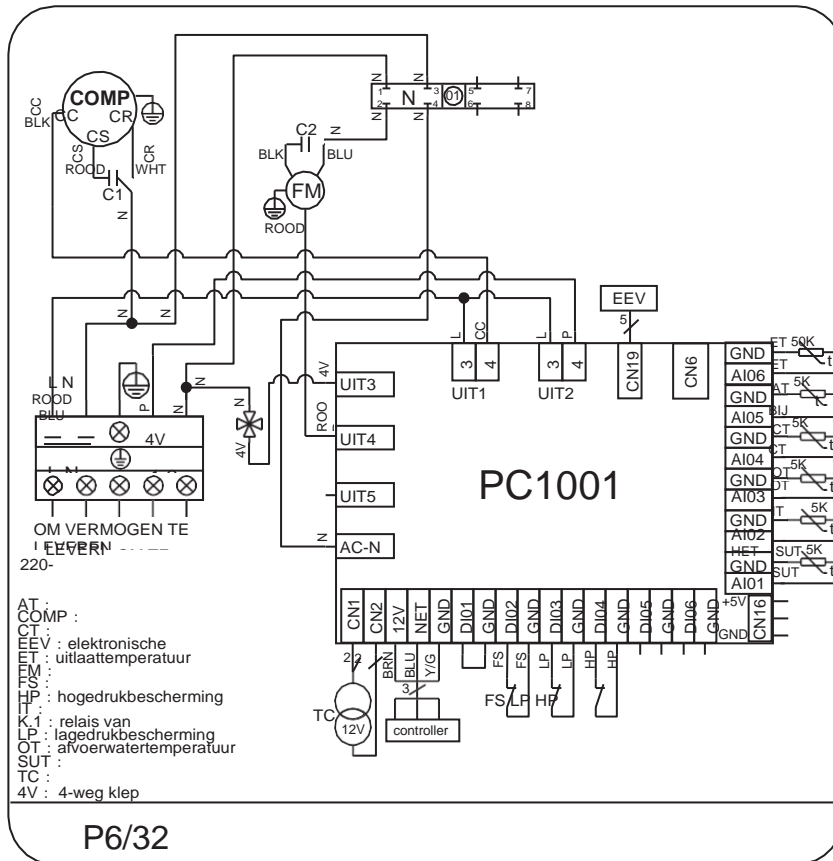
Naast de gebruikelijke laadprocedures moeten de volgende vereisten worden gevolgd.

- Zorg ervoor dat er geen verontreiniging van verschillende koelmiddelen optreedt tijdens gebruik van de oplaadapparatuur. Slangen of leidingen moeten zo kort mogelijk zijn om de hoeveelheid koelmiddel erin te minimaliseren.
- Cilinders dienen rechtop te worden bewaard.
- Zorg dat het koelsysteem is geaard vóór het laden van het systeem met het koelmiddel.
- Etiketteer het systeem wanneer het laden voltooid is (als dit niet al is gedaan).
- Uiterste zorgvuldigheid zal worden betracht dat het koelsysteem niet te vol wordt. Voorafgaand aan het opladen van het systeem wordt druk getest met OFN. Het systeem is op lekken getest bij voltooiing van het opladen vóór inbedrijfstelling. Een follow-up lekkagetest zal uitgevoerd worden vóór het verlaten van de locatie.

Het veiligheidsdraadmodel is 5*20_5A 250VAC en moet voldoen aan de explosie veilige eisen

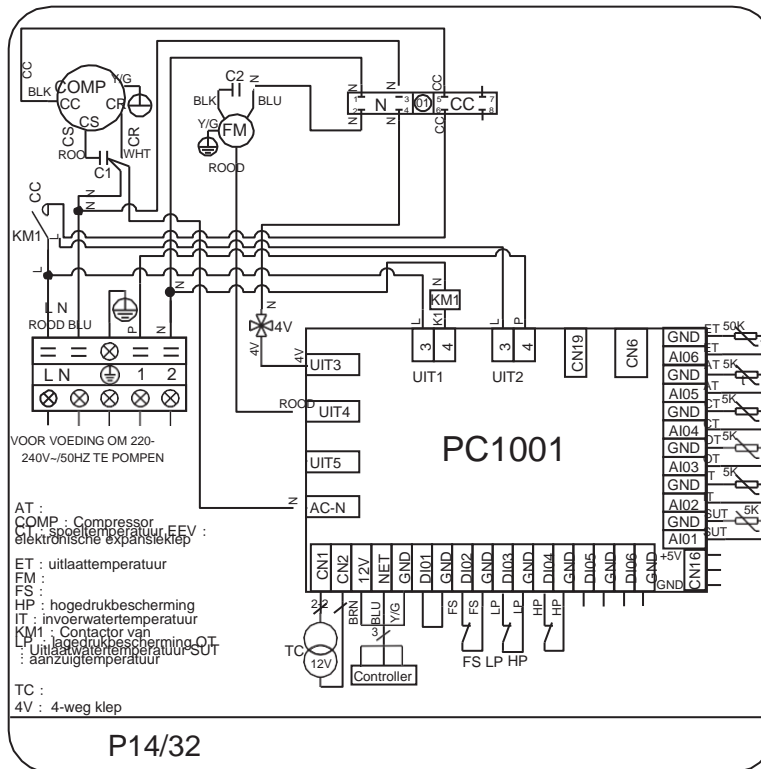
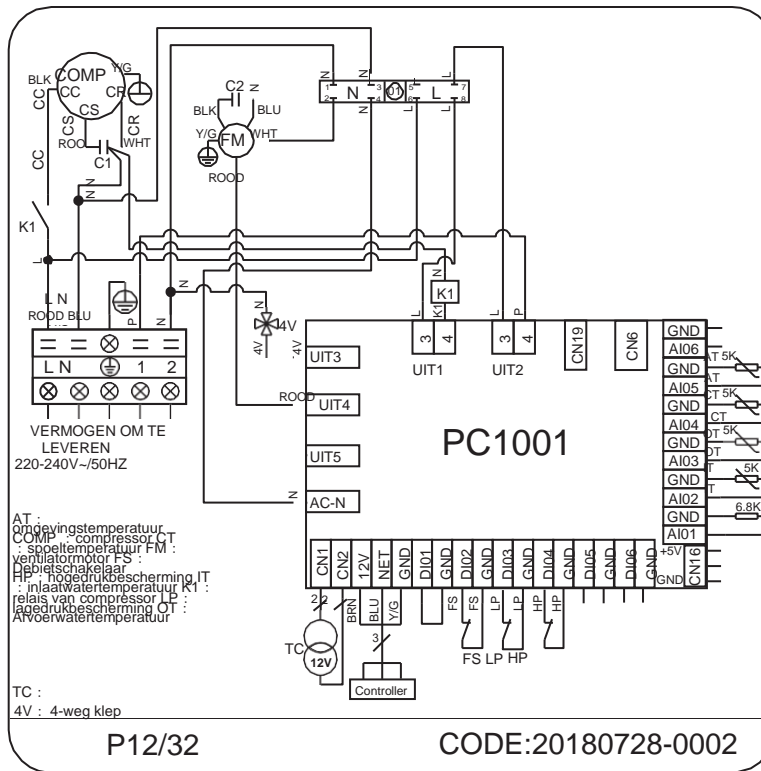
6.APPENDIX

6.1 Schakelschema



6.APPENDIX

6.1 Schakelschema



6.APPENDIX

6.2 Specificatie kabel

(1) Enkele fase-unit

| Naamplaat maximaal Stroom | Faselijn | Aardleiding | MCB | Creepage-beschermer | Signaalleiding |
|---------------------------|----------------------|--------------------|------|-------------------------|----------------------|
| Niet meer dan 10A | 2×1.5mm ² | 1.5mm ² | 20A | 30mA minder dan 0.1 sec | n×0.5mm ² |
| 10~16A | 2×2.5mm ² | 2.5mm ² | 32A | 30mA minder dan 0.1 sec | |
| 16~25A | 2×4mm ² | 4mm ² | 40A | 30mA minder dan 0.1 sec | |
| 25~32A | 2×6mm ² | 6mm ² | 40A | 30mA minder dan 0.1 sec | |
| 32~40A | 2×10mm ² | 10mm ² | 63A | 30mA minder dan 0.1 sec | |
| 40~63A | 2×16mm ² | 16mm ² | 80A | 30mA minder dan 0.1 sec | |
| 63~75A | 2×25mm ² | 25mm ² | 100A | 30mA minder dan 0.1 sec | |
| 75~101A | 2×25mm ² | 25mm ² | 125A | 30mA minder dan 0.1 sec | |
| 101~123A | 2×35mm ² | 35mm ² | 160A | 30mA minder dan 0.1 sec | |
| 123~148A | 2×50mm ² | 50mm ² | 225A | 30mA minder dan 0.1 sec | |
| 148~186A | 2×70mm ² | 70mm ² | 250A | 30mA minder dan 0.1 sec | |
| 186~224A | 2×95mm ² | 95mm ² | 280A | 30mA minder dan 0.1 sec | |

(2) Driefase-unit

| Naamplaat maximaal Stroom | Faselijn | Aardleiding | MCB | Creepage-beschermer | Signaalleiding |
|---------------------------|----------------------|--------------------|------|-------------------------|----------------------|
| Niet meer dan 10A | 3×1.5mm ² | 1.5mm ² | 20A | 30mA minder dan 0.1 sec | n×0.5mm ² |
| 10~16A | 3×2.5mm ² | 2.5mm ² | 32A | 30mA minder dan 0.1 sec | |
| 16~25A | 3×4mm ² | 4mm ² | 40A | 30mA minder dan 0.1 sec | |
| 25~32A | 3×6mm ² | 6mm ² | 40A | 30mA minder dan 0.1 sec | |
| 32~40A | 3×10mm ² | 10mm ² | 63A | 30mA minder dan 0.1 sec | |
| 40 ~63A | 3×16mm ² | 16mm ² | 80A | 30mA minder dan 0.1 sec | |
| 63~75A | 3×25mm ² | 25mm ² | 100A | 30mA minder dan 0.1 sec | |
| 75~101A | 3×25mm ² | 25mm ² | 125A | 30mA minder dan 0.1 sec | |
| 101~123A | 3×35mm ² | 35mm ² | 160A | 30mA minder dan 0.1 sec | |
| 123~148A | 3×50mm ² | 50mm ² | 225A | 30mA minder dan 0.1 sec | |
| 148~186A | 3×70mm ² | 70mm ² | 250A | 30mA minder dan 0.1 sec | |
| 186~224A | 3×95mm ² | 95mm ² | 280A | 30mA minder dan 0.1 sec | |

Wanneer de unit buiten wordt geïnstalleerd, gebruik dan de kabel die tegen UV kan.

6.APPENDIX

6.3 Vergelijkende tabel van koelvloeistof verzadigingstemperatuur

| | | | | | | | | | | |
|-------------------------|-------|------|------|------|-----|-----|-----|------|------|------|
| Druk (MPa) | 0 | 0.3 | 0.5 | 0.8 | 1 | 1.3 | 1.5 | 1.8 | 2 | 2.3 |
| Temperatuur (R410A)(°C) | -51.3 | -20 | -9 | 4 | 11 | 19 | 24 | 31 | 35 | 39 |
| Temperatuur (R32)(°C) | -52.5 | -20 | -9 | 3.5 | 10 | 18 | 23 | 29.5 | 33.3 | 38,7 |
| Druk (MPa) | 2.5 | 2.8 | 3 | 3.3 | 3.5 | 3.8 | 4 | 4.5 | 5 | 5.5 |
| Temperatuur (R410A)(°C) | 43 | 47 | 51 | 55 | 57 | 61 | 64 | 70 | 74 | 80 |
| Temperatuur (R32)(°C) | 42 | 46.5 | 49.5 | 53.5 | 56 | 60 | 62 | 67.5 | 72.5 | 77.4 |



Code : 20170818-0002