

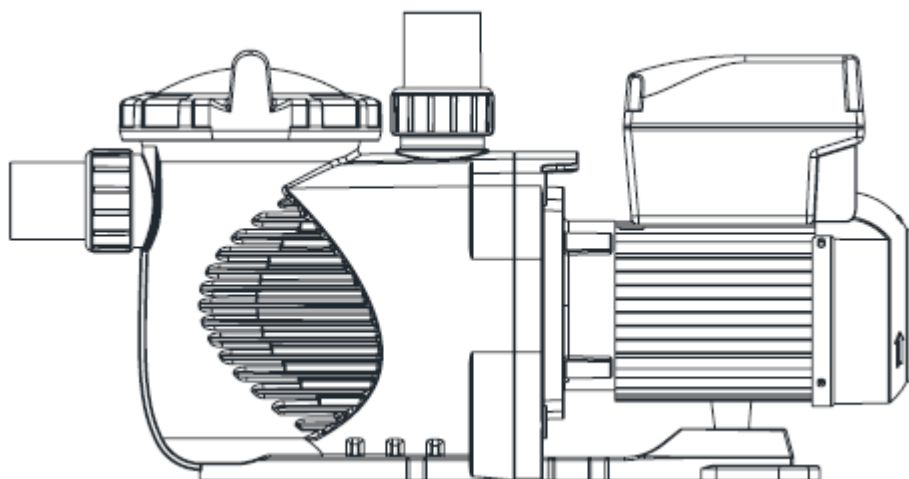


# FLOTIDE

Geniet thuis van water

## SPV-pomp

### Installatie- en bedieningsinstructies



MEPU21092941

## INHOUDSOPGAVE

<b>WAARSCHUWING:</b>	3
<b>1 Pompinstallatie</b>	4
<b>2 Gebruikershandleiding</b>	4
<b>3 Menustructuur</b>	6
<b>4 Programmering</b>	8
<b>5 Fout behandeling</b>	8
<b>6 Werkingsprocedure</b>	9
<b>7 Routinematig onderhoud</b>	13
<b>8 Service- en reparatieonderdelen</b>	13
<b>9 Problemen oplossen</b>	14
<b>10 Vervangingsonderdelen</b>	15
<b>11 Totale afmeting</b>	16
<b>12 Product Informatie</b>	16

## WAARSCHUWING:




LET OP:

DE POMP MOET WORDEN GEÏNSTALLEERD VOLGENS DE PLAATSELIJKE VOORSCHRIFTEN EN BEPALINGEN VOOR ELEKTRISCHE INSTALLATIES.

DE POMP EN DE BEDRADING MOGEN ALLEEN DOOR GEKWALIFICEERD, BEVOEGD PERSONEEL WORDEN GEÏNSTALLEERD.

- 1) Plaats de pomp zo dicht mogelijk bij het zwembad, bij voorkeur in een droge, goed geventileerde ruimte uit de buurt van direct zonlicht. De pomp moet worden als volgt worden gemonteerd:
  - Zorg ervoor dat de pomp op een stevige, vlakke, harde en trillingsvrije ondergrond staat. Bevestig de pomp aan de basis met schroeven of bouten om trillingen en spanning op de verbindingen van de leidingen of slangen verder te beperken.
  - Zorg ervoor dat de inlaathoogte van de pomp zo dicht mogelijk bij het waterniveau ligt.
  - Gebruik een korte, rechtstreekse aanzuigpijp (om wrijvingsverlies te beperken).
- 2) Bevestig de pomp met schroeven op het platform.
- 3) Sluit de aanzuig- en afvoerleiding aan op de afvoer en de inlaat van het zwembad.
- 4) De installatiehandleiding moet informatie verschaffen over de eisen die aan de elektrische installatie worden gesteld en moet een verwijzing bevatten naar de nationale voorschriften voor de bedrading.
- 5) In de installatievoorschriften moet de inhoud van het volgende worden vermeld - de maximale totale opvoerhoogte, in meters (Hmax:20m)
- 6) De pomp moet worden gevoed via een aardlekschakelaar (RCD) met een nominale lekstroom van ten hoogste 30 mA.

 Dit apparaat is niet bedoeld voor gebruik door personen (inclusief kinderen) met verminderde fysieke, zintuiglijke of mentale vermogens, of gebrek aan ervaring en kennis, tenzij zij onder toezicht staan of instructies hebben gekregen betreffende het gebruik van het apparaat van een persoon die verantwoordelijk is voor hun veiligheid. Kinderen moeten onder toezicht staan om ervoor te zorgen dat ze niet met het apparaat spelen.

 **LET OP**



**Gevaarlijke afzuiging. Kan haar of lichaamsdeel beknellen en ernstig of dodelijk letsel veroorzaken. Blokkeer de afzuiging niet.**

**Correcte verwijdering van dit product**



Deze markering geeft aan dat dit product in de hele EU niet samen met ander huishoudelijk afval mag worden weggegooid. Om mogelijke schade aan het milieu of de volksgezondheid door ongecontroleerde afvalverwijdering te voorkomen, dient u het op verantwoorde wijze te recyclen om duurzaam hergebruik van materiële hulpbronnen te bevorderen. Om uw gebruikte apparaat terug te brengen, kunt u gebruik maken van de terugname- en inzamelsystemen of contact opnemen met de detailhandelaar waar het product is gekocht. Zij kunnen dit product innemen voor milieuveilige recycling.

## 1 Pompinstallatie

- Installeer op een vlakke, trillingvrije ondergrond.
- Maak gebruik van een korte, directe aanzuigleiding. (Om wrijvingsverliezen te beperken en de pomp niet op meer dan 3 m geometrische hoogte van het waterniveau te installeren)
- Houdt rekening met schuifafsluiters in de aanzuig- en persleidingen, indien nodig.
- Zorg voor een goede vloerafvoer om overstroming te voorkomen.
- Bescherm tegen overmatig vocht.
- Zorg voor voldoende toegang voor het onderhoud van pomp en leidingen.

### OPMERKING:

De aanzuig- en persaansluitingen van de pomp hebben ingegoten schroefdraadstops, probeer NIET om de pijp voorbij deze stops in te draaien.

#### 1.1 Operatie

De pomp is voorzien van een groot aantal instellingen om aan alle filtratie-eisen te voldoen. De besturingseenheid wordt gebruikt om een reeks motortoerentallen en instellingen te programmeren die in het programma worden beschreven als "Schema's". Om de pomp te programmeren, zie pagina 5 voor een eenvoudige beschrijving van hoe dit in zijn werk gaat. Laat de pomp **NOOIT drooglopen!** Drooglopen van de pomp kan de afdichtingen beschadigen en lekkage en overstroming veroorzaken! Vul de pomp met water voordat u de motor start.

Alvorens het deksel te verwijderen:

- STOP DE POMP voordat u verder gaat.
- Blaas alle druk van pomp en leidingen af.
- Draai NOOIT schroeven vast of los terwijl de pomp in bedrijf is.
- Blokkeer de aanzuiging van de pomp niet!

#### 1.2 Ontluchtingspomp:

- Ontlucht het filter en het leidingsysteem: zie de filterhandleiding.
- In een overstromd aanzuigstelsel (waterbron hoger dan de pomp), zal de pomp zichzelf aanzuigen wanneer de aanzuig- en afvoerkleppen worden geopend.
- Als de pomp zich niet in een overstromd aanzuigstelsel bevindt, schroef dan het pompdeksel los en verwijder het en vul het met water.

**OPMERKING: Draai het pompdeksel alleen met de hand vast.**

## 2 Gebruikershandleiding

### 2.1 Overzicht

Deze regelaar komt overeen met de variabele snelheidsaandrijving voor de zwembadpomp met variabele snelheid, Functies zoals hieronder afgebeeld:

- 1) Timer: Ingebouwde realtime klok.
- 2) Controle Parameters: Weergave van stroomverbruik en motortoerental (RPM).
- 3) Vooraf ingestelde loopsnelheid: 3 vooraf ingestelde loopsnelheden.
- 4) Parameter instelling: Realtime klok, 3 vooraf ingestelde snelheden, 3 schema-instellingen, zelf aanzuigende instelling.
- 5) Foutweergave: Te hoge stroomsterkte, te hoge spanningssterkte, Te lage spanningssterkte, Oververhitting foutcode.
- 6) Automatisch herstel: Te hoge stroomsterkte, te hoge spanningssterkte, Oververhitting, Stroomuitval, herstel naar de instellingen van voor de fout.
- 7) Herstel na stroomuitval: Wanneer de stroomtoevoer na een stroomstoring wordt hervat, worden de instellingen van voor de stroomstoring hersteld.

## 2.2 Bedieningspaneel Weergave

### 2.2.1 Interface van het Weergave Schema



### 2.2.2 Referentie van het Indicatie Licht

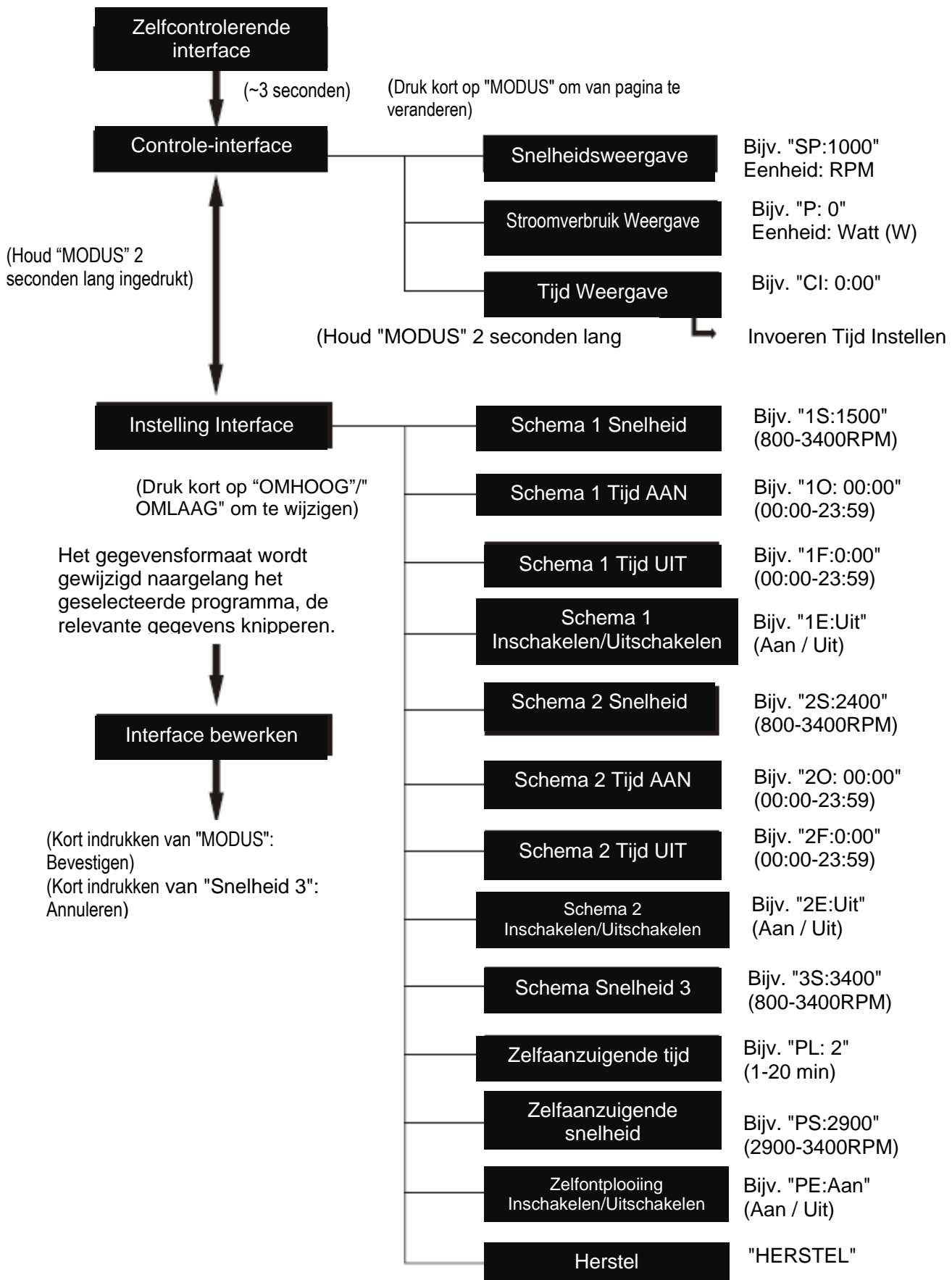
	S1	S2	S3	Continue Licht	Werkingslicht knippert
Vooraf ingestelde Snelheid 1 Inschakelen	1	0	0	X	0
Vooraf ingestelde Snelheid 2 Inschakelen	0	1	0	X	0
Vooraf ingestelde Snelheid 3 Inschakelen	0	0	1	X	0
In bedrijf	X	X	X	1	0
Waarschuwing	1	1	1	1	1

Opmerking: "1" Licht aan,"0" Licht uit, "X" N/A

(Diagram 2.1)

### 3 Menustructuur

#### 3.1 Programmastroomschema



### 3.2 Knoppen Controle

Actie	Controle-interface	Instelling Interface	Interface bewerken	Fout/Auto-herstel
Druk kort op "OMHOOG"	Huidige snelheid +10rpm	Pagina omhoog	Huidige waarde toevoegen	N/A
Druk lang op "OMHOOG"	De huidige snelheid neemt snel toe	Pagina omhoog snel	Voeg snel actuele waarde toe	N/A
Druk kort op "OMLAAG"	Huidige snelheid -10rpm	Pagina Omlaag	Verminder huidige waarde	N/A
Druk lang op "OMLAAG"	Huidige snelheid neemt snel af	Pagina snel omlaag	Verminder de huidige waarde snel	N/A
Druk kort op "MODUS"	Pagina veranderen	Ga naar bewerkingsinterface	Bevestig verandering, terug	N/A
Druk lang op "MODUS"	Wanneer in de Tijdweergave pagina: Enter Tijd Instelling Wanneer in andere pagina's: Instellingsinterface openen	Ga naar Toezicht Interface	N/A	N/A
Druk kort op "Start/Stop"	Start / Stop	Start / Stop	N/A	Auto herstel
Lang indrukken "Start/Stop"	N/A	N/A	N/A	N/A
Druk kort op "Snelheid 1"	Huidige snelheid instellen op vooraf ingestelde Snelheid 1	Overschakelen naar vooringestelde Snelheid 1	Bewerkingscursor naar links	N/A
Lang indrukken "Snelheid 1"	N/A	N/A	Bewerkingscursor beweegt snel naar links	N/A
Druk kort op "Snelheid 2"	Huidige snelheid instellen op vooraf ingestelde Snelheid 2	Overschakelen naar voorgeprogrammeerde Snelheid 2	Bewerkingscursor naar rechts	N/A
Druk lang op "Snelheid 2"	N/A	N/A	Bewerkingscursor beweegt snel naar rechts	N/A
Druk kort op "Snelheid 3"	Huidige snelheid instellen op vooraf ingestelde Snelheid 3	Overschakelen naar vooringestelde Snelheid 3	Annuleer verandering, terug	N/A
Druk lang op "Snelheid 3"	N/A	N/A	N/A	N/A

(Grafiek 3.1)

## 4 Programmering

### 4.1 Geprogrammeerd tijdschema

- 1) Er zijn 2 schema's beschikbaar, vooringestelde snelheid op 1500RPM, 2400RPM.
- 2) Elke schema-instelling heeft 4 parameters "Werk Snelheid", "Tijd Aan", "Tijd Uit", Inschakelen/Uitschakelen.
- 3) Geprogrammeerde schema prioriteit: Schema 1 > Schema 2.
- 4) Geprogrammeerde schema logica: Als meer dan 1 schema is ingeschakeld binnen dezelfde tijdsperiode, zal de regelaar alleen werken met het schema en de snelheid met de hoogste prioriteit, het bijbehorende indicatielampje zal branden.
- 5) Geprogrammeerde Schema Beëindiging: Als alle schema's zijn voltooid met de ingestelde tijd, schakelt de regelaar terug naar de toestand vóór het schema.
- 6) Geprogrammeerd schema handmatig uitschakelen: Wanneer een geprogrammeerd schema in werking is, drukt u op een willekeurige knop ("OMHOOG", "OMLAAG", "Start/Stop", "Snelheid 1", "Snelheid 2", "Snelheid 3") in de bewakingsinterface met het uitschakelen van alle geprogrammeerde schema's. (Druk op "Start/Stop" om de pomp te stoppen, het laatste toerental wordt geregistreerd, het bedrijfslampje blijft branden; Druk op "OMHOOG" of "OMLAAG" om het toerental te verhogen/verlagen met 10 omw/min ten opzichte van het huidige toerental, het bedrijfslampje gaat uit; Druk op "Snelheid X", het geselecteerde toerental vervangt het huidige toerental, met het bijbehorende toerentalindicatielampje aan)
- 7) De geplande instellingen en het automatisch herstel zullen elkaar niet tegenspreken. Wanneer er een fout optreedt, zal de frequentieregelaar de instellingen van voor de fout herstellen. (De prioriteitinstelling is nog steeds van toepassing)

### 4.2 Zelfaanzuigend

- 1) De instelling Zelfaanzuigend heeft 3 parameters "Zelfaanzuigende Tijd", "Zelfaanzuigende Snelheid", "Inschakelen/Uitschakelen".
- 2) De zelfaanzuigende functie wordt geactiveerd als de functie is ingeschakeld, de loopsnelheid lager is dan de "Zelfaanzuigende Snelheid" en de looptijd korter is dan de "Zelfaanzuigende Tijd".
- 3) Selfpriming standaard op "Enable".

### 4.3 Auto herstel

- 1) Automatisch herstel is een kernfunctie, zonder instelmogelijkheden.
- 2) Wanneer er een fout optreedt bij te hoge stroom, te hoge spanning of te lage spanning, zal de frequentieregelaar zich automatisch herstellen en na 10 seconden opnieuw opstarten.
- 3) In de eerste 5 seconden toont het scherm de "foutmeldingen/fouttijden" (b.v. "OC1 1T"). In de volgende 5 seconden toont het scherm "Gegevens aftellen/Aftellen van tijd" (b.v. "AR 5" of "AS 5")
- 4) Als er twee fouten optreden in minder dan 60 seconden interval, zal de auto-hersteltijd eenmaal toenemen. Als de automatische hersteltijd tot 3 keer wordt verhoogd, zal het systeem naar het Fout menu gaan, en zal niet automatisch herstellen.
- 5) Druk op de "Start/Stop"-toets om het aftellen tijdens het autoherstelproces te annuleren, om het autoherstel onmiddellijk te activeren.

### 4.4 Herstel bij stroomuitval

- 1) De huidige instellingen (Inschakelen/uitschakelen, huidige snelheid, geplande instellingen) worden beschermd door de capaciteit, het geheugen blijft 72 uur bewaard.
- 2) Wanneer de stroom weer wordt aangesloten, zal de frequentieregelaar terugkeren naar de instellingen van voor de fout.

### 4.5 Real Tijd Klok

- 1) Real time klok weergave tijd in "uren:minuten"
- 2) Druk lang op de "MODUS" toets op de "Tijd Weergave Blad" om naar "Tijd Instelling" te gaan.

### 4.6 Herstel

Schakel in de instellingsinterface over naar het menu Herstel, geef "HERSTEL" weer, druk kort op "Modus", de inhoud knippert, druk nogmaals kort op "Modus", herstel voltooid. Druk kort op "Snelheid 3" terwijl de inhoud knippert om de herstel te stoppen.

## 5 Fout behandeling



## 5.1 Communicatie fout

Wanneer er een communicatiefout optreedt tussen de regelaar en de frequentieregelaar, wordt de foutcode "ER.... " weergegeven.

## 5.2 Fout Weergave

Als de controller niet werkt, verschijnt er een foutcode op het scherm van de controller, bijv. "ER: OV".

Druk op de "Start/Stop" knop om de controller te herstellen.

Hieronder de lijst met veel voorkomende foutcodes:

Fout	Beschrijving	Reden
OC	Te hoge stroom: De uitgangsstroom van de driver overschrijdt de drempel (200% van de nominale stroom)	-Storing in de uitgang van de bestuurder -Bestuurder IPM module is beschadigd
OV	Te hoge spanning: DC-spanning van het hoofdcircuit overschrijdt de drempel	-Overspanning van de stroomvoorziening -Voeding spanning overschrijdt regelaar instelling
UV	De elektrische hoofdstroom is te laag te lage spanning:	-Voeding losgekoppeld, bestuurder ontladen -Supply voltage fluctuatie is te groot
OH	Motor koellichaam oververhit Oververhitting:	-De omgevingstemperatuur is te hoog -Motor koelventilator werkt niet

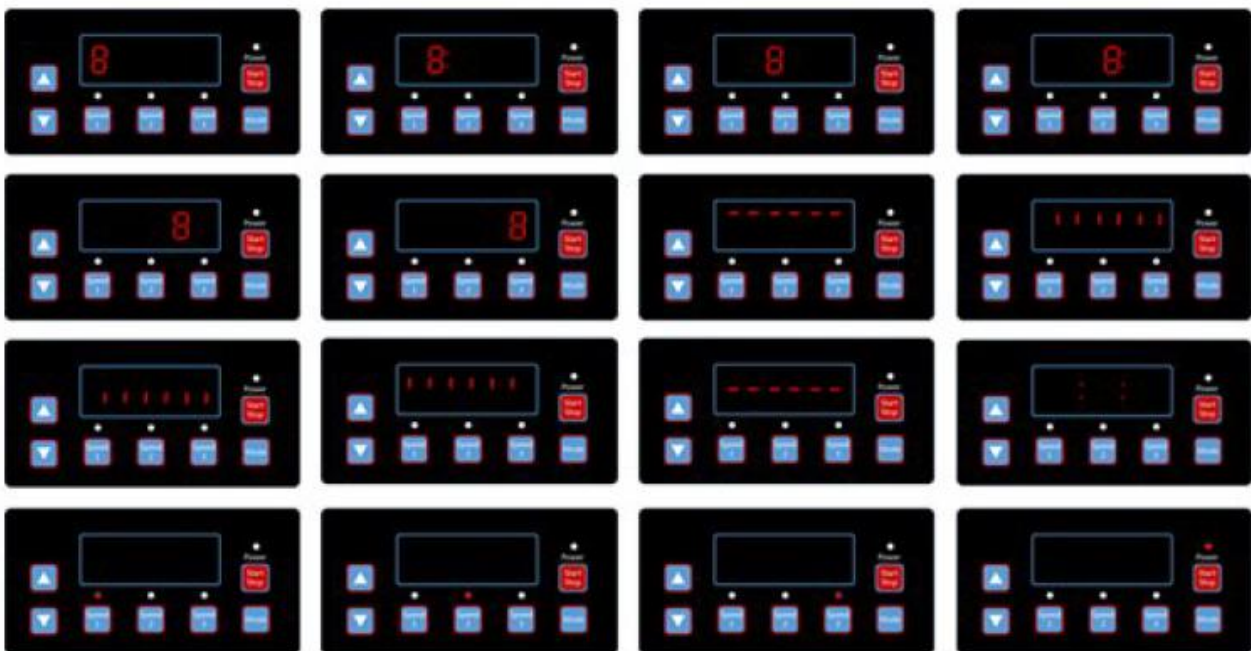
(Grafiek 5.1)

## 6 Werkingsprocedure

### 6.1 Beginnen

Na het starten voert de bestuurder de zelfcontroleprocedure uit door het scherm en het controlelampje te scannen, zoals afgebeeld in diagram 6.1.

Wanneer er een communicatiefout optreedt tussen de regelaar en de frequentieregelaar, verschijnt er een communicatiefout op het scherm, zie figuur 6.2.



(Schema 6.1, Zelf-controle procedure)



(Diagram 6.2, Communicatiefout)

## 6.2 Controle-interface

Na het starten, ga naar "Controle-interface". Zoals diagram 6.3.

Druk kort op "Modus" om te wisselen tussen de weergave van snelheid of tijd. Zoals diagram 6.3-6.5.



(Diagram 6.3, Toerentalweergavepagina)



(Diagram 6.4, Stroomverbruikweergavepagina)



(Diagram 6.5, Tijdweergavepagina)

Druk kort op "Snelheid 1" tot "Snelheid 3", om over te schakelen naar de 3 vooringestelde snelheden, het overeenkomstige indicatielampje gaat branden, zoals afgebeeld in diagram 6.6-6.8.



(Diagram 6.6, Snelheid 1)



(Diagram 6.7, Snelheid 2)



(Diagram 6.8, Snelheid 3)

Druk op elk moment op licht. "Run", om de frequentieregelaar te stoppen/starten, en het bedrijfslampje aan/uit te zetten.



(Diagram 6.9, Weergave stroomverbruik, Toerental 3)

Druk op elk moment op "Omhoog" of "Omlaag", om het toerental met 10 te verhogen of te verlagen, zoals in diagram 6.10-6.11.



(Diagram 6.10, 1000rpm druk eenmaal op "Omhoog") (Schema 6.11, 1000rpm druk eenmaal op "Omlaag")

Druk lang op "Modus", om de instellingsinterface te openen, zoals in diagram 6.12.

### 6.3 Instelling Interface

Druk kort op "Modus" om te wisselen tussen "Schema 1 Snelheid", "Schema 1 Tijd On", "Schema 1 Tijd Off", "Schema 1 Inschakelen/Uitschakelen", "Schema 2 Snelheid", "Schema 2 Tijd On", "Schema 2 Tijd Off", "Schema 2 Inschakelen/Uitschakelen", "Schema 3 Snelheid", "Zelfaanzuigende Tijd", "Zelfaanzuigende Snelheid", "Zelfaanzuiging Inschakelen/Uitschakelen", "Automatisch Herstel" pagina's. Zoals diagram 6.12-6.23.



(Schema 6.12, toerental schema 1, standaard 1500rpm)



(Diagram 6.13, Schema 1 Tijd on, standaard 00:00)



(Diagram 6.14, Schema 1 Tijd Uit, standaard 00:00)



(schema 6.15, Schema 1 Inschakelen/Uitschakelen, standaard Off)



(Diagram 6.16, Schema 2 Snelheid, standaard 2400rpm)



(Diagram 6.17, Schema 2 Tijd Aan, standaard 00:00)



(Diagram 6.18, Schema 2 Tijd Uit, standaard 00:00)



(Diagram 6.19, Schema 2 Inschakelen/Uitschakelen, default Off)



(Diagram 6.20, toerental schema 3, standaard 3400rpm)



(Diagram 6.21, Zelfaanziugende Tijd, default 2 mins)



(Diagram 6.22, Zelfaanziugende Snelheid , standaard 2900rpm Aan)



(Diagram 6.23, Zelfaanziugend Inschakelen/Uitschakelen, standaard Aan)



(Schema 6.24, Herstel)

Druk kort op "Snelheid 1", "Snelheid 2", "Snelheid 3" om over te schakelen naar "Snelheid schema 1", "Snelheid schema 2" of "Snelheid schema 3".

#### 6.4 Interface bewerken

Druk lang op "Modus" op de tijdweergavepagina onder de bewakingsinterface of druk kort op "Modus" op een willekeurige weergavepagina om de bewakingsinterface te openen.

Druk op "Omhoog" of "Omlaag" om de waarde te wijzigen, druk op "Snelheid 1" of "Snelheid 2" om naar links of rechts te gaan.

Druk tijdens het bewerken kort op "Modus" om te bevestigen, of druk kort op "Snelheid 3" om te annuleren.

#### 6.5 Auto herstel

Wanneer er een "OC", "OV", "OL", "OH", "UV" fout optreedt, zal het systeem automatisch herstellen. Als er twee fouten optreden in minder dan een interval van 60 seconden, zal de automatische herstelltijd eenmaal toenemen. Als de automatische herstelltijd tot 3 keer wordt verhoogd, zal het systeem naar het Fout menu gaan, en zal niet automatisch herstellen.

De pagina Automatisch herstel toont de foutdetails (diagram 6.25) in de eerste 5 seconden en de aftellende details in de volgende 5 seconden (diagram 6.26)

Druk op de "Start/Stop" toets om het aftellen te annuleren tijdens het auto herstel proces, om het auto herstel onmiddellijk te activeren. (zonder de automatische run te activeren).

Als er een fout is en de frequentieregelaar is in bedrijf, dan zal het systeem na auto herstel naar de auto start pagina gaan. De autostartpagina toont de details van de fout (dezelfde als bij het autoherstel, duurt 5 seconden) en de

afteldetails (diagram 6.27, duurt 5 seconden). Druk op elk moment kort op "Run" om de procedures te annuleren en het autoherstel onmiddellijk uit te voeren (de variabele snelheidsregelaar staat standaard uit).



(Diagram 6.25, automatisch herstel, foutgegevens OC1, foutentijd 1) (Diagram 6.26, automatisch herstel aftellen, nog 5 seconden)



(Diagram 6.27, Auto Start aftellen, nog 5 seconden)

## 6.6 Fout menu

Error Menu scherm zoals diagram 6.28, fout details worden getoond en alle lampjes knipperen. Druk kort op "Run" in het foutmenu, om de frequentieregelaar automatisch te herstellen (houd de regelaar uit).



(Diagram 6.8 Fout, foutcode OC1)

## 7 Routinematig onderhoud

Het enige routine-onderhoud dat nodig is, is inspectie/reiniging van de sifonmand. Vuil of afval dat zich in de mand verzamelt, zal de waterstroom door de pomp belemmeren. Volg onderstaande instructies om de sifon schoon te maken:

- 1) Stop de pomp, sluit de klep in de aanzuig- en uitblaasleiding en laat alle druk uit het systeem voordat u verder gaat.
- 2) Schroef het deksel van de sifon los (draai tegen de klok in).
- 3) Verwijder de zeefkorf en maak hem schoon. Zorg ervoor dat alle gaten in de korf vrij zijn, spoel de korf met water en plaats hem terug in de sifon met een grote opening bij het aansluitpunt van de pijp (tussen de meegeleverde ribben). Als de korf achterstevoren is geplaatst, past het deksel niet op de sifon.
- 4) Reinig en inspecteer de dekselring; installeer opnieuw op het deksel van de val.
- 5) Maak de ringsleuf van de sifon schoon en plaats het deksel terug. Om te voorkomen dat het deksel blijft kleven, mag het alleen met de hand worden vastgedraaid.
- 6) Pomp voorpompen (zie instructies voor voorpompen hierboven)

## 8 Service- en reparatieonderdelen

Laat alle service over aan uw plaatselijke agent of dealer, aangezien hij door zijn kennis van uw apparatuur de meest gekwalificeerde bron van informatie is. Bestel alle reparatieonderdelen via uw dealer. Vermeld de volgende informatie wanneer u reparatieonderdelen bestelt:

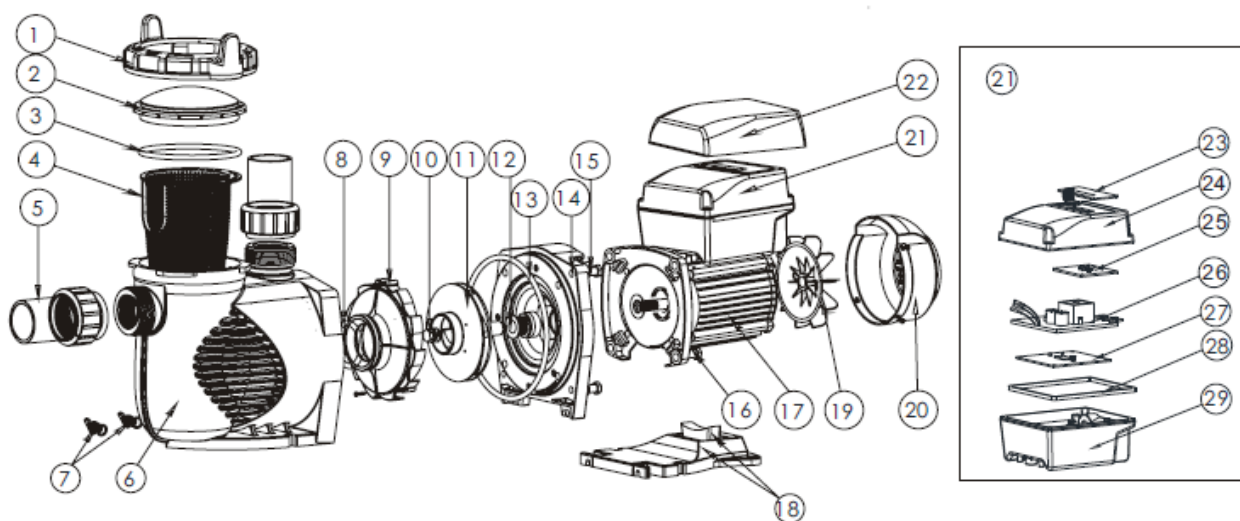
- 1) De gegevens op het typeplaatje van de eenheid of het serienummer op het etiket.
- 2) Beschrijving van onderdeel.

## 9 Problemen oplossen

<p><b>MOTOR START NIET</b></p> <ol style="list-style-type: none"> <li>1) Scheidingsschakelaar of stroomonderbreker is in de uit-stand</li> <li>2) Zekeringen doorgebrand of thermische overbelasting open</li> <li>3) Geblokkeerde motoras</li> <li>4) Motorwikkelingen doorgebrand</li> <li>5) Defecte startschakelaar in éénfasemotor</li> <li>6) Ontkoppelde of defecte bedrading</li> <li>7) Lage spanning</li> </ol>	<p><b>LAGE POMPCAPACITEIT</b></p> <ol style="list-style-type: none"> <li>1) Klep in aanzuig- of uitblaasleiding gedeeltelijk gesloten</li> <li>2) Zuig- of persleiding gedeeltelijk verstopt</li> <li>3) Zuig- of persleiding te klein</li> <li>4) Verstopte mand in afschuimer of haar- en pluizenzeef</li> <li>5) Vuile filter</li> <li>6) Waaier verstopt</li> </ol>
<p><b>DE POMP BEREIKT NIET HET VOLLE TOERENTAL</b></p> <ol style="list-style-type: none"> <li>1) Lage spanning</li> <li>2) Pomp aangesloten op verkeerde spanning</li> </ol>	<p><b>HOGE POMPDRUK</b></p> <ol style="list-style-type: none"> <li>1) Aflaatklep of inlaatfittingen te ver gesloten</li> <li>2) Retourleidingen te klein</li> <li>3) Vuile filters</li> </ol>
<p><b>MOTOR VERWARMT (beschermer schakelt uit)</b></p> <ol style="list-style-type: none"> <li>1) Lage spanning</li> <li>2) Motorwikkelingen aangesloten op verkeerde spanning op dubbelspanningsmodel</li> <li>3) Onvoldoende ventilatie</li> </ol>	<p><b>LAWAAIERIGE POMP EN MOTOR</b></p> <ol style="list-style-type: none"> <li>1) Verstopte mand in afschuimer of haren in pluizenzeef</li> <li>2) Versleten motorlagers</li> <li>3) Klep in zuigleiding gedeeltelijk gesloten</li> <li>4) Zuigleiding gedeeltelijk verstopt</li> <li>5) Vacuümslang verstopt of te klein</li> <li>6) Pomp niet goed ondersteund</li> </ol>
<p><b>POMP LEVERT GEEN WATER</b></p> <ol style="list-style-type: none"> <li>1) Pomp is niet voorgevuld</li> <li>2) Gesloten klep in zuig- of persleiding</li> <li>3) Lekkage of lucht in het afzuigstelsel</li> <li>4) Waaier verstopt</li> </ol>	<p><b>LUCHTBELLEN BIJ INLAATFITTINGEN</b></p> <ol style="list-style-type: none"> <li>1) Lekkage van lucht in de zuigleiding bij aansluitingen of klepsteel</li> <li>2) De pakking van de haar- en pluizenzeef moet gereinigd worden</li> <li>3) Laag waterpeil in zwembad</li> </ol>
<p><b>OPMERKING: Als de aanbevelingen in het gedeelte over het oplossen van problemen in deze handleiding uw specifieke probleem(en) niet oplossen, neem dan contact op met uw plaatselijke dealer voor service.</b></p>	

## 10 Vervangingsonderdelen

### 10.1 Onderdelen Schema

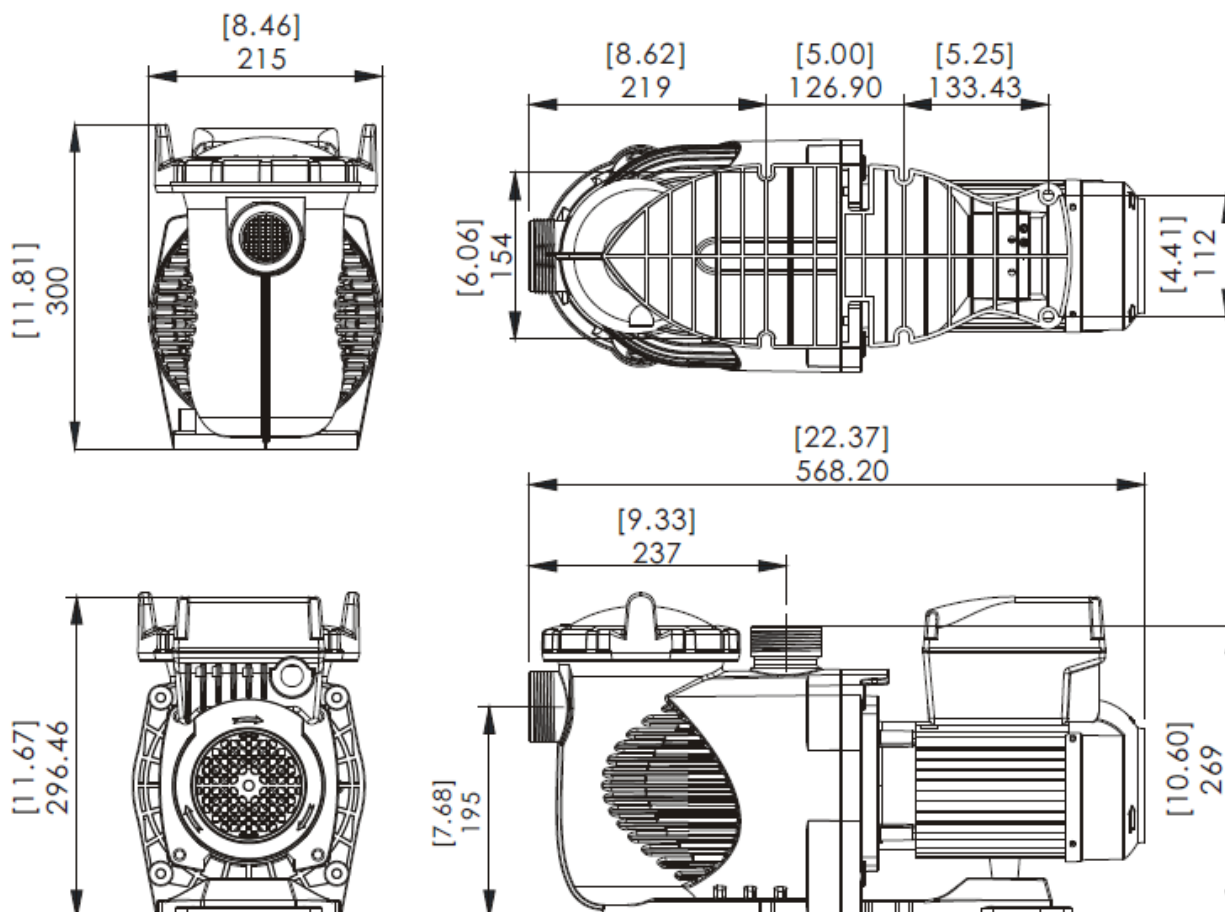


### 10.2 Onderdelenlijst

Item NO.	Onderdeel NO.	Product Beschrijving	Qty
1	01021143	Moer voor deksel	1
2	01041057	Transparant deksel	1
3	02010253	O-ring voor deksel	1
4	01112080	Mandje	1
5	89023801	1,5" Union	2
6	01021144	Pompbehuizing	1
7	89021307	Aftapplug met O-ring	2
8	02010245	O-ring voor diffusor	1
9	01112081	Diffuser	1
10	89020719	Schroef voor waaier met O-ring	1
11	01311058	Waaier voor EPV150 &SPV150	1
12	04015046	3/4" Mechanische afdichting	1
13	02010246	O-ring voor flens	1
14	01021145	Flens	1
15	89020720	M8*35 schroef met sluitring voor motor	4
16	03011075	M8*30 Schroef	4
17	04020140	SPV150 Motor	1
18	01112082	Basis	1
18	02010211	Boogkussen voor voet	1
19	01031027	Ventilator	1
20	01321032	Ventilatordeksel	1
21	89023901	Regelaar voor SPV150	1
22	01041061	Deksel voor Regelaar	1
23	04015057	Schakelaar toetsen	1
24	03039920	Deksel voor programmeerbare controller	1
25	04015060	SPV bedieningspaneel (PCB)	1

26	04015061	PFC-PCB	1
27	04015062	Bestuurder	1
28	02021092	Kussen voor overtrek	1
29	03039919	Shell voor programmeerbare controller	1

## 11 Totale afmeting



## 12 Product Informatie

Code	Modus Code	Aansluiting	Ingangsvermogen	Paardenkracht	RPM
88029807	SPV150	1,50mm	1,3kW	1,5HP	800-3400rpm