



## FILTER MAX SERIES

MODEL: MFV17, MFV20, MFV24, MFV27A, MFV27, MFV31A, MFV31, MFV35

Your “Filter Max” Filter is a high performance corrosion-proof filter that has superior flow characteristics that is with the ease of operation. Everything is made simple from installation, operation to the maintenance of the filter. Your “Filter Max” filter will be your pool filtration partner that provides clear water with the least maintenance hassle and care.

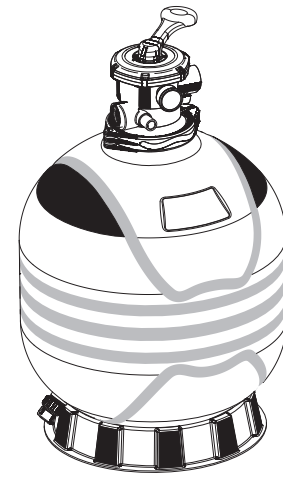
**WARNING** BEFORE INSTALLATION BE SURE TO READ ALL INSTRUCTIONS AND WARNINGS CAREFULLY. KEEP THIS USER MANUAL FOR FUTURE REFERENCE.

### HOW IT WORKS

The Filter uses special sand to remove dirt particles from pool water. Filter sand is loaded into the filter tank to act as the filtration media. The pool water which contains dirt particles is pumped through your piping system to the filter via the filter control valve. As pool water passes through the filter, dirt particles will be caught by the sand bed and filtered out. The cleaned pool water is returned from the bottom of the Filter Tank, through the control valve and back to the pool through your piping system. The entire process is continuous and automatic. It is this process that provides the filtration and circulation of water in your pool. With the filtration process, dirt will accumulate and becomes saturated in the filter tank. Pressure in the tank will increase and the resistance of water flow will occur. This means it is time to clean (backwash) your filter. Another indication to know when to clean (backwash) the filter is by checking the pressure gauge reading. Backwash operation should be performed when the pressure increases by 10psi above the pressure when it was clean. Typically a clean filter will run at 10 to 15psi, so take note of the pressure gauge reading when the filter was installed. When the pressure reaches approximately 20 to 25psi or 50% increase from the clean reading, proceed to the Backwash operation.

**WARNING:** turn off the pump before switching the control valve handle.

To perform the Backwash operation, position the handle on the control valve to “Backwash”, the water flow is automatically reversed through the filter so the water is directed from the bottom of the tank, up through the sand, flushing the trapped dirt and debris out of the waste line. The duration of the backwash



operation will depends on how dirty your filter is. Check the sight glass to see when the water becomes clear. It is recommended that the backwash should be at least 2 minutes long.

Once the backwash operation had been completed, the filter should go through the process of “Rinse” and then back to “Filter”. To perform the different operations, position the handle on the control valve as indicated.

### INSTALLATION

Installation had been made simple, the only tools needed is a screwdriver and pipe sealant for plastic.

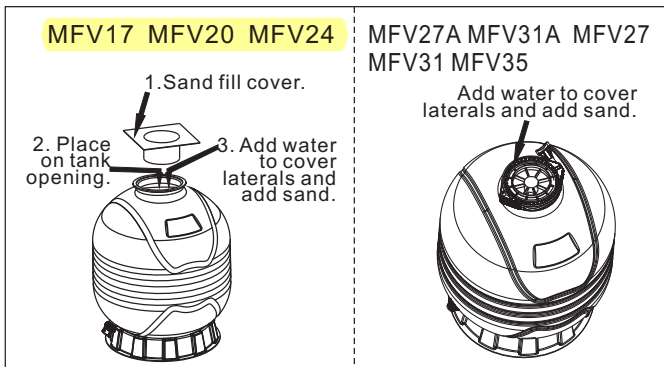
The filter should be installed as close to the pool as possible, but keep a distance of at least 5 feet (1.5m). Locate the Filter on rigid, level surface, preferably in a dry, shaded, and well-ventilated area. Prior to installation give consideration to the following: Position of suction, return, and waste connections. Access for backwashing operation and servicing; protection from sun, rain, splashing, etc; Drainage of filter room; Ventilation and protection of the motor.

1/ Place the empty tank in position.

2/ Fill the tank with water to the level that covers the laterals (crepinas), or about 1/3 of the tank height is recommended. This will avoid damages to the laterals (crepinas) by the force of the sand when pouring into the filter.

**Model MFV17**, the Multiport Control Valve had been pre-assembled. Remove the Multiport Control Valve from the tank by unfastening the screw from the Clamp. Place the Sand Fill Cover over the tank opening to prevent the sand from getting into the standpipe.

**Model MFV20, MFV24, MFV27A, MFV27, MFV31A, MFV31, MFV35**, the Sand Fill Cover had been pre-assembled.



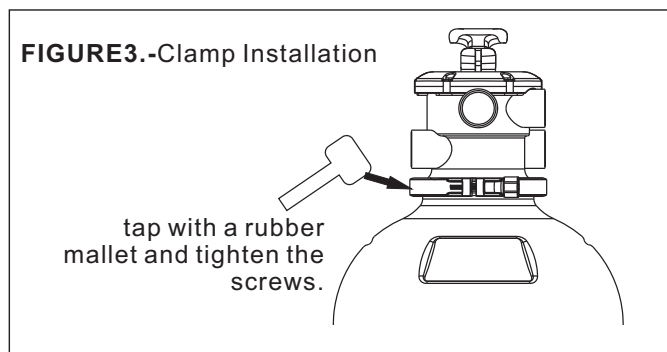
English

Deutsch

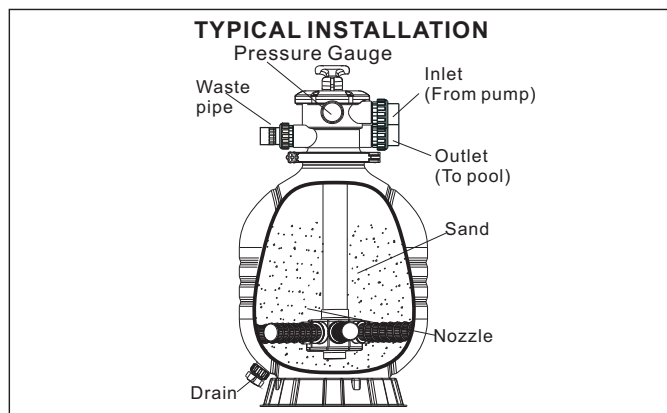
Français

Nederlands

- 3/ Pour the recommended amount of sand into the tank, making sure that the centre-pipe remains centred and vertical.
- 4/ Level the surface of the sand upon completion.
- 5/ Remove the Sand Fill Cover.
- 6/ Carefully remove all sand particles from the valve mounting surface.
- 7/ Place the O-ring into the groove on the tank.
- 8/ Lower the Multiport Control Valve carefully into position so that its underside engages with the centre-pipe. Rotate the valve until the inlet is approximately in line with the pump.
- 9/ Place the clamp set around the tank and the valve. Secure using the screw provided.
- 10/ Firmly tap with a rubber mallet outside of the clamps as you tighten the screw.
- 11/ Tighten the screw until the Multiport Control Valve is properly assembled to create a water tight seal. Do not over tighten.



- 12/ Install the pressure gauge into the threaded opening on the Multiport Control Valve.
- 13/ Install the union sets and the backwash union set.
- 14/ Connect pump to the control valve opening marked "PUMP".
- 15/ Make return to pool pipe connection to control valve opening marked "RETURN".
- 16/ Connect the waste water pipe to the control valve opening marked "WASTE".



- 17/ To prevent water leakage, be sure all pipe connections are tight.
- 18/ Prior to starting the filtration process by turning on the pump, we highly recommend that you read through the pump instruction manual to ensure proper installation and to avoid the risk of electric shock.

### START-UP PROCEDURE

- 1/ Be sure the correct amount of filter sand media is in the tank and all connections have been made and are secure.
- 2/ Turn the Control Valve handle to the "Backwash" position. Press the handle downward before turning.
- 3/ Start the pump according to pump instruction manual (be sure all suction and return lines are open).
- 4/ Once water flow is steady out the waste line, run the pump for at least 2 minutes. The initial backwashing of the filter is recommended to remove any impurities or fine sand particles in the sand media.
- 5/ Turn the pump off and set the control valve to RINSE position. Start pump and operate until water in sight glass is clear about ½ to 1 minute. Turn pump off, set valve to FILTER position and restart pump. Your filter is now operating in the normal filter mode, filtering particles and dirt from the pool water.
- 6/ Take note of the initial pressure gauge reading for future reference. Variation may occur from pool to pool.
- 7/ Adjust pool suction and return valves to achieve desired flow. Check system and filter for water leaks and tighten connections, bolts, nuts as required.

**NOTE:** During the initial clean-up of the pool water, it may be necessary to backwash frequently due to the unusually heavy initial dirt load in the water.

**IMPORTANT:** To prevent unnecessary strain on piping system and control valve, always turn off the pump before changing the operation of the control valve. To prevent damage to the pump and filter and for proper operation of the system, clean pump strainer (basket) and skimmer basket(s) regularly.

### MULTIPORT CONTROL VALVE FUNCTIONS:-

- FILTER** gives downward flow through the filter bed. This position can also be used for vacuuming.
- BACKWASH** gives upward flow through the filter bed that removes the dirt from the sand and carries it to the waste.
- WASTE** is for pumping water from the pool. It allows the flow from the pump to bypass the filter and go directly to the waste. You can also use this position to vacuum heavy concentration of debris.
- RECIRCULATE** bypasses the filter to circulate water through the pool system.
- RINSE** gives a downward flow that settles the filter bed after backwashing and carries any remaining loose dirt to the waste.
- CLOSED** prevents only backflow of water from pool during pump maintenance.

To WINTERISE, set the control valve handle in the middle between RINSE and FILTER. This will allow air to leave or enter the tank to help priming and draining. Only to be used when the pump is off.

### VACUUMING THE POOL

- Light Soil: set the control valve to FILTER position.
- Heavy Soil: set the control valve to WASTE position.

**WINTERRISING**

Backwash the filter for at least thirty minutes before closing down the pool for winterising. This will clean the filter bed thoroughly.

1/ Drain the filter tank by removing the drain cap at the base of the filter tank. Leave the cap off during winter.

2/ Set the control valve handle between the RINSE and FILTER. This will lift the handle and help with the draining process by allowing air to enter into the tank.

3/ Unscrew the pressure gauge from the control valve and store the gauge indoor.

4/ Drain and winterise pump according to pump instructions.

5/ Repairs should be made during the off-season when the best service is available, do not leave them until the next season.

**TROUBLE SHOOTING**

**SAND ENTERING THE POOL**

Sand too small; Flow too high; Sand bed calcified; Broken Laterals; Loose centre-pipe; Too much sand; Control Valve not engaged; Air accumulation in filter.

**SAND OUT OF BACKWASH HOSE**

Flow too high; Too much sand in tank.

**INADEQUATE FILTERING**

Dirt build up; improper sand; Sand bed is too low; Algae in filter; Excessive dirt in pool; Calcified sand bed; Heavy swimmer load; Flow rate too high or too low; Backwashing cycle too short; Backwash line too small.

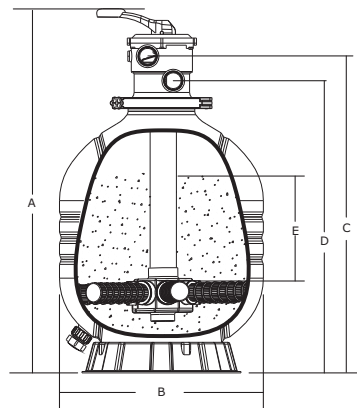
**SHORT FILTER CYCLE**

**POOL CHEMISTRY GUIDELINES**

SUGGESTED POOL CHEMISTRY LEVELS	ACTION REQUIRED TO CORRECT POOL CHEMISTRY	
	TO RAISE	TO LOWER
PH 7.2 to 7.6	Add Soda Ash	Add Muriatic Acid or Sodium Bisulphate
TOTAL ALKALINITY 100 to 130 ppm	Add Sodium Bicarbonate	Add Muriatic Acid
CHLORINE (UNSTABILIZED) 0.3 to 1.0 ppm	Add Chlorine Chemical	No action-chlorine will naturally dissipate
CHLORINE (STABILIZED) 1.0 to 3.0 ppm	Add Chlorine Chemical	No action-chlorine will naturally dissipate
CHLOR! NE STAB! LIZER (Cyanuric Acid) 40 to 70 ppm	Add Stabilizer	Dilution-partially drain&refill pool with water that has not been treated with Cyanuric Acid.

**SPECIFICATIONS**

MODEL NO.	MFV17	MFV20	MFV24	MFV27A	MFV27	MFV31A	MFV31	MFV35
CODE	88012526	88012527	88012528	88012529	88012530	88012531	88012532	88012533
Effective Filtration Area (Sq Ft)	0.14	0.20	0.28	0.36	0.39	0.47	0.47	0.61
Max Flow Rate (LPM)	125	175	238	325	325	373	373	515
Max Flow Rate (m <sup>3</sup> /h)	7.5	10.5	14.3	19.5	20.3	22.4	24.7	30.9
Turnover Capacity (In Gallons) - 8 Hour	15840	22176	30202	41184	42874	47309	52166	65261
Turnover Capacity (In Gallons) - 10 Hour	19800	27720	33752	51480	53592	59136	65208	81576
Turnover Capacity (In Gallons) - 12 Hour	23760	33264	45302	61776	64310	70963	78250	97871
All Sand Required (kg)	40	70	125	185	185	320	320	430
A(mm)	816	889	980	1081	1133	1126	1178	1296
B(mm)	425	500	600	675	675	775	775	875
C(mm)	695	772	860	963	976	1008	1021	1139
D(mm)	625	712	800	903	910	948	955	1073
E(mm)	195	225	280	300	300	370	370	440



Dirty filter; Improper sand; Sand bed is low; Algae in filter; Excessive dirt in pool; Calcified sand bed; heavy swimmer load; Flow rate too high or too low; Backwashing cycle too short; Channels low; Backwash adapter in wrong location; Channels in sand.

**FILTER LEAKS**

Tank cracked; Drain plug not tight; Valve/Tank O'ring damaged.

**CONTROL VALVE LEAKS**

Handle not properly engaged; Valve/Tank O'ring damaged; Valve cover O'ring damaged. Pressure gauge O'ring damaged.

**ABNORMAL LOSS OF POOL WATER**

Leak inside Control Valve; Leakage from pool or piping.

**HIGH PRESSURE FILTER**

Dirty filter; Calcified sand bed; Return lines too small.

**LOW PRESSURE IN FILTER**

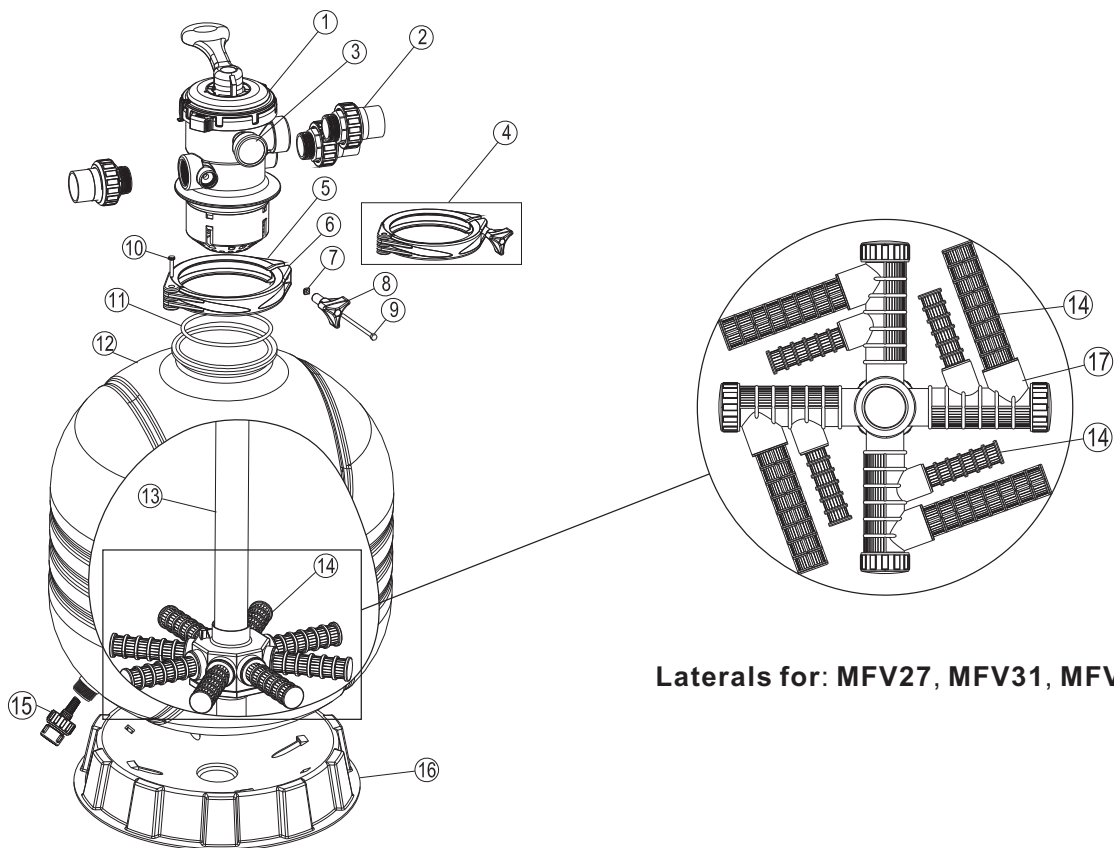
Control Valve incorrectly set; Pump running too slow (plugged or clogged); Air leakage into pump suction.

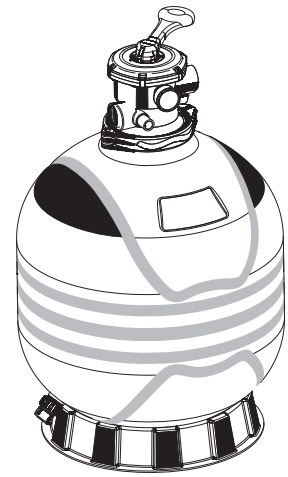
**NOTE:** If the recommendation in this manual do not solve your particular problem(s), please contact your local dealer for service.

English

### PARTS FOR FILTER MAX FILTER

Key NO.	Part Number	Product Description	QTY	Key NO.	Part Number	Product Description	QTY	
1	88281505	MPV07 6-Way 1.5" Clamp Type Multiport Valve for MFV17 MFV20 MFV24 MFV27A MFV31A Filter Max	1	12	01331029	MFV35 Filter Tank	1	
	88280306	MPV08 6-Way 2.0" Clamp Type Multiport Valve for MFV27 MFV31 MFV35 Filter Max	1	13	89012507	Lateral Assembly with Center Pipe for MFV17	1	
2	89280102	1.5" Union Set (3 Pieces) With O-Ring for MPV07 Valve	3		89012508	Lateral Assembly with Center Pipe for MFV20	1	
	89280103	2.0" Union Set (3 Pieces) With O-Ring for MPV08 Valve	3		89012509	Lateral Assembly with Center Pipe for MFV24	1	
3	06021013	Plastic Pressure Gauge With O-Ring (40psi)	1		89012510	Lateral Assembly with Center Pipe for MFV27A	1	
	01111048	Connector for Pressure Gauge/Stopper	1		89012513	Lateral Assembly with Center Pipe for MFV27	1	
4	89012512	Clamp Kit	1		89012511	Lateral Assembly with Center Pipe for MFV31A	1	
5	01271021	Clamp Lock (left)	1		89012514	Lateral Assembly with Center Pipe for MFV31	1	
6	01271022	Clamp Lock (right)	1		89012515	Lateral Assembly with Center Pipe for MFV35	1	
7	03021035	M6 Nut	1		14	01172007	Laterals (115mm) for MFV17	8
8	01111101	Star-Shaped Nut	1			01172008	Laterals (126mm) for MFV20 MFV24 MFV27A MFV31A	8
9	03011166	M6x110mm Screws	1	01172010		Laterals (185mm) for MFV27 MFV31 MFV35	4	
10	03018124	Pin	1	01172007		Laterals (115mm) for MFV27 MFV31 MFV35	4	
11	02010007	O-Ring	1	15	89010107	Water Drain Set	1	
12	01331024	MFV17 Filter Tank	1	16	01111059	Filter Base for MFV17 MFV20	1	
	01331025	MFV20 Filter Tank	1		01111062	Filter Base for MFV24 MFV27A MFV27	1	
	01331026	MFV24 Filter Tank	1		01331003	Filter Base for MFV31A MFV31 MFV35	1	
	01331027	MFV27A MFV27 Filter Tank	1	17	89012516	Laterals bracket for MFV27 MFV31 MFV35	4	
	01331028	MFV31A MFV31 Filter Tank	1					





## FILTER MAX SERIE

MODELL: MFV17, MFV20, MFV24, MFV27A, MFV27, MFV31A, MFV31, MFV35

Ihr "Filter Max" Filter ist ein korrosionsgeschützter Hochleistungsfilter mit überragenden Flusseigenschaften und einfacher Bedienung. Von der Installation bis zur Wartung des Filters an ist alles ganz einfach. Ihr "Filter Max"-Filter ist Ihr Poolfilterpartner für klares Wasser mit geringsten Wartungsproblemen.



**WARNUNG**

VOR DER INSTALLATION MÜSSEN SIE ALLE ANWEISUNGEN UND WARNUNGEN GENAU LESEN.

BEWAHREN SIE DIESES HANDBUCH ZU REFERENZZWECKEN AUF

### SO FUNKTIONIERT ES

Der Filter verwendet einen Speziands, um Schmutzpartikel aus dem Poolwasser zu entfernen. Filtersand wird als Filtermedium in den Filtertank eingefüllt. Das Poolwasser mit den Schmutzpartikeln wird von dem Filtersteuerventil durch Ihr Rohrsystem zum Filter gepumpt. Wenn Poolwasser durch den Filter läuft, bleiben Schmutzpartikel im Sandbett hängen und werden ausgefiltert. Das gereinigte Poolwasser fließt vom Boden des Filtertanks durch das Steuerventil und durch Ihr Rohrleitungssystem zurück in den Pool. Der gesamte Vorgang läuft ständig und automatisch ab. Dieses Verfahren sorgt für Filtrierung und Zirkulation von Wasser in Ihrem Pool.

Bei der Filtrierung sammeln sich Verunreinigungen bis zur Sättigung des Filtertanks an. Der Druck im Tank steigt an und der Wasserflusswiderstand erhöht sich. Es ist dann an der Zeit, den Filter zu reinigen (rückzuspülen). Auch an der Druckanzeige sehen Sie, wenn der Filter gereinigt (rückgespült) werden muss. Die Rückspülung sollte erfolgen, wenn der Druck um 10 psi über den Druck bei sauberem Filter ansteigt. Üblicherweise liegt der Druck bei einem sauberen Filter bei 10 bis 15 psi. Beachten Sie also die Druckanzeige bei der Installation des Filters. Wenn der Druck ca. 20 bis 25 psi erreicht oder um 50% über der Anzeige bei sauberem Filter steht, führen Sie die Rückspülung durch.

### WARNUNG:

Schalten Sie die Pumpe aus, bevor Sie den Steuerventilgriff betätigen.

Zum Rückspülen drehen Sie den Griff des Steuerventils auf "Backwash (Rückspülen)". Der Wasserdurchfluss durch den Filter wird automatisch umgekehrt, sodass das Wasser vom Boden des Tanks durch den Sand nach oben strömt und eingeschlossenes Schmutz und Verunreinigungen aus der Abwasserleitung spült.

Die Dauer der Rückspülung ist abhängig von der Verschmutzung Ihres Filters. Prüfen Sie an der Sichtscheibe, wann das Wasser klar wird. Es wird empfohlen, dass mindestens 2 Minuten lang rückgespült wird.

Beim Abschluss der Rückspülung sollte der Filter erst auf "Rinse (Spülen)" und dann auf "Filter (Filtern)" geschaltet werden. Um die verschiedenen Funktionen auszuführen, drehen Sie den Griff an dem Steuerventil wie angegeben.

### INSTALLATION

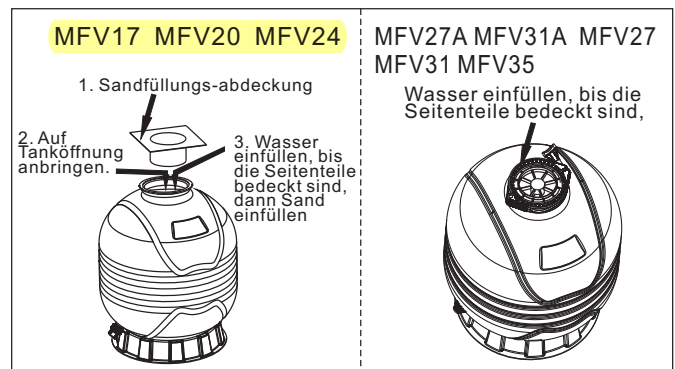
Die Installation ist einfach. Die einzigen erforderlichen Werkzeuge sind ein Schraubenzieher und eine Rohrdichtung für Kunststoff. Der Filter sollte so nahe wie möglich am Pool installiert werden. Halten Sie jedoch einen Abstand von mindestens 5 Fuß (1,5m). Platzieren Sie den Filter auf einer starren, ebenen Oberfläche, vorzugsweise in einem trockenen, schattigen und gut belüfteten Bereich. Vor der Installation ist auf Folgendes zu achten: Position der Saug-, Rücklauf- und Abwasseranschlüsse. Zugang zur Rückspülung und Wartung; Schutz vor Sonne, Regen, Spritzwasser usw.; Ablauf des Filterraums; Belüftung und Schutz des Motors.

1/ Den leeren Tank aufstellen.

2/ Es wird empfohlen, den Tank mit Wasser zu füllen, bis die Seitenteile (Crepinas) bedeckt sind oder ein Pegel von 1/3 der Tankhöhe erreicht ist. Dies verhindert Schäden an den Seitenteilen (Crepinas) durch Sand im Filter.

**Modell MFV17**, Das Multiport-Steuerventil wurde vormontiert. Entfernen Sie das Multiport Steuerventil vom Tank, indem Sie die Schraube von der Klemme lösen. Bringen Sie die Sandfüllungsabdeckung auf der Tanköffnung an, um zu verhindern, dass Sand in das Standrohr gerät.

Bei **Modell MFV20, MFV24, MFV27A, MFV27, MFV31A, MFV31, MFV35**, wurde die Sandfüllungsabdeckung vormontiert

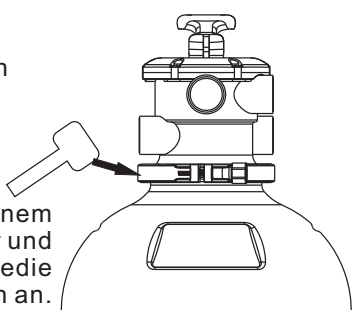


Deutsch

- 3/ Gießen Sie die empfohlene Menge Sand in den Tank. Stellen Sie sicher, dass das Mittelrohr dabei zentriert und senkrecht bleibt.
- 4/ Glätten Sie danach die Sandoberfläche.
- 5/ Entfernen Sie die Sandfüllungsabdeckung.
- 6/ Entfernen Sie vorsichtig allen Sand von der Ventilmontagefläche.
- 7/ Legen Sie den O-Ring in die Kerbe am Tank ein.
- 8/ Senken Sie das Multiport-Steuerventil vorsichtig ab, bis seine Unterseite in das Mittelrohr eingreift. Drehen Sie das Ventil, bis der Einlass in etwa an der Pumpe ausgerichtet ist.
- 9/ Legen Sie die Klemme um den Tank und das Ventil. Verwenden Sie zur Sicherung die beiliegende Schraube.
- 10/ Klopfen Sie mit einem Gummihammer fest von außen auf die Klemmen, wenn Sie die Schrauben anziehen.
- 11/ Ziehen Sie die Schrauben an, bis das Multiport-Steuerventil korrekt montiert ist und eine wasserdichte Dichtung bildet. Ziehen Sie es nicht zu fest an.

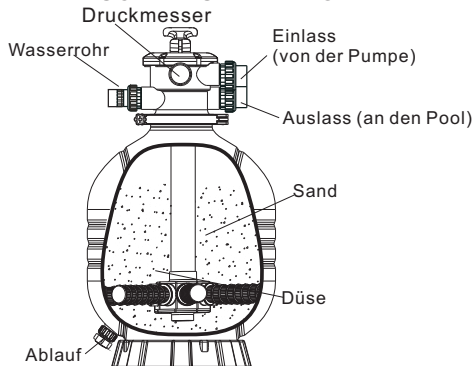
**ABBILDUNG 3.**  
-Klemmeninstallation

Klopfen Sie mit einem Gummihammer und ziehen Sie die Schrauben an.



- 12/ Installieren Sie den Druckmesser in der Gewindeöffnung des Multiport-Steuerventils.
- 13/ Installieren Sie die Verbindungssätze und den Rückspülungsverbindungsatz.
- 14/ Schließen Sie die Pumpe an der mit "PUMP (PUMPE)" markierten Steuerventilöffnung an.
- 15/ Schließen Sie die Rücklaufleitung des Pools an der Steuerventilöffnung an, die mit "RETURN (RÜCKLAUF)" markiert ist.

**TYPISCHE INSTALLATION**



- 17/ Um Wasserlecks zu verhindern, stellen Sie sicher, dass alle Verbindungen fest sitzen.
- 18/ Vor Beginn der Filtrierung durch Einschalten der Pumpe empfehlen wir dringend, dass Sie das Pumpenhandbuch lesen, um die korrekte Installation sicherzustellen und die Gefahr eines Stromschlags zu vermeiden.

**EINSCHALTVERFAHREN**

- 1/ Stellen Sie sicher, dass sich die richtige Menge Filtersand im Tank befindet und dass alle Anschlüsse hergestellt und gesichert sind.
- 2/ Drehen Sie den Steuerventilgriff auf die Position "Rückspülen". Drücken Sie den Griff nach unten, bevor Sie ihn drehen.
- 3/ Schalten Sie die Pumpe ein wie im Pumpenhandbuch beschrieben (stellen Sie sicher, dass alle Saug- und Rücklaufleitungen geöffnet sind).
- 4/ Wenn der Wasserfluss aus der Abwasserleitung gleichmäßig ist, lassen Sie die Pumpe mindestens 2 Minuten lang laufen. Wir empfehlen, den Filter zuerst rückzuspülen, um Verunreinigungen oder feine Sandpartikel aus dem Sandmedium zu entfernen.
- 5/ Schalten Sie die Pumpe aus und stellen Sie das Steuerventil auf die Position "RINSE (SPÜLEN)". Schalten Sie die Pumpe ein und betätigen Sie sie, bis das Wasser in der Sichtscheibe 1/2 bis 1 Minute lang klar ist. Schalten Sie die Pumpe aus, stellen Sie das Ventil in die Position "FILTER" und schalten Sie die Pumpe wieder ein. Ihr Filter läuft nun im normalen Filtermodus. Partikel und Verschmutzungen werden aus dem Poolwasser ausgefiltert.
- 6/ Notieren Sie die anfängliche Druckmesseranzeige. Sie kann sich von Pool zu Pool unterscheiden.
- 7/ Stellen Sie die Ansaug- und Rücklaufventile des Pools ein, bis der gewünschte Durchfluss erreicht ist. Prüfen Sie das System und den Filter auf Wasserlecks und ziehen Sie die Anschlüsse, Schrauben und Muttern bei Bedarf an.

**HINWEIS: Während der ersten Reinigung des Poolwassers können häufige Rückspülungen erforderlich sein, da das Wasser zunächst wesentlich stärker belastet ist.**

**WICHTIG:** Um eine unnötige Belastung der Rohrleitungen und des Steuerventils zu vermeiden, schalten Sie die Pumpe immer ab, bevor Sie das Steuerventil umstellen. Reinigen Sie das Pumpensieb (Saugkorb) und den/die Korbschwimmer regelmäßig um Schäden an Pumpe und Filter zu verhindern und korrekten Betrieb des Systems sicherzustellen.

**MULTIPORT-STEUERVENTILFUNKTIONEN:**  
**FILTER** führt zu einem Abwärtsfluss durch das Filterbett. Diese Position kann auch zum Absaugen verwendet werden.  
**BACKWASH (RÜCKSPÜLEN)** führt zu einem Aufwärtsfluss durch das Filterbett. Dies entfernt Verschmutzungen aus dem Sand und trägt sie in den Abwassersammler.

**WASTE (ABWASSER)** pumpt Wasser aus dem Pool. Dies gestattet auch das Umleiten des Flusses um den Filter herum und eine direkte Zuführung zur Abwassersammlung. Sie können diese Position auch verwenden, um hochkonzentrierte Schmutzteilchen zu entfernen.

**RECIRCULATE (ZIRKULIEREN)** umgeht den Filter, um Wasser durch das Poolsystem zu zirkulieren.

**RINSE (SPÜLEN)** führt zu einem Abwärtsfluss, der das Filterbett nach der Rückspülung absenkt und verbleibende Verunreinigungen in die Abwassersammlung spült.

**CLOSED (GESCHLOSSEN)** verhindert ausschließlich den Rücklauf von Wasser aus dem Pool während der Pumpenwartung.

**Für WINTERBETRIEB** stellen Sie den Steuerventilgriff mittig zwischen RINSE (SPÜLEN) und FILTER. Damit kann Luft in den Tank ein- und ausströmen, was beim Vorbeaufschlagen und Ablassen hilft. Diese Funktion darf nur bei ausgeschalteter Pumpe verwendet werden.

**AUSSAUGEN DES POOLS**

Leichte Verschmutzung: Stellen Sie das Steuerventil auf FILTER.

Schwere Verschmutzung: Stellen Sie das Steuerventil auf WASTE (ABWASSER).

**WINTERBETRIEB**

Der Filter sollte mindestens 20 Minuten lang rückgespült werden, bevor das Becken über den Winter geschlossen wird. Dies reinigt das Filterbett eingehend.

1/ Leeren Sie den Filtertank durch Entfernen des Ablaufdeckels am Boden des Filtertanks. Der Deckel darf im Winter nicht aufgesteckt sein.

2/ Stellen Sie den Steuerventilgriff mittig zwischen RINSE (SPÜLEN) und FILTER. Damit wird der Griff angehoben, was das Abfließen unterstützt, ohne dass Luft in den Tank einströmen kann.

3/ Schrauben Sie den Druckmesser von dem Steuerventil ab und lagern Sie ihn in einem Gebäude.

4/ Leeren Sie die Pumpe und stellen Sie sie auf Winterbetrieb. Beachten Sie dabei die Anweisungen zur Pumpe.

5/ Reparaturen sollten in der Nebensaison durchgeführt werden, während guter Service verfügbar ist. Warten Sie nicht bis zur nächsten Saison.

**PROBLEMLÖSUNG**

**SANDEINTRAG IN DEN POOL**

Sand zu fein; Durchfluss zu stark; Sandbett verkalkt; Bruch der Seitenteile; gelöstes Mittelrohr; zu viel Sand;

Steuerventil nicht aktiviert; Luftansammlung im Filter.

**SAND KOMMT AUS DEM RÜCKSPÜLSCHLAUCH**  
Durchfluss zu stark; zu viel Sand im Tank.  
**UNGENÜGENDE FILTERUNG**

Ansammlung von Verunreinigung; falscher Sand; Sandbett zu niedrig; Algen im Filter; zu viel Verunreinigung im Pool; verkalktes Sandbett; schwere Schwimmerbelastung; Durchfluss zu hoch oder zu tief; Rückspülzyklus zu kurz; Rückspüleleitung zu klein.

**ZU KURZER FILTERZYKLUS**

Verschmutzter Filter; falscher Sand; Sandbett zu niedrig; Algen im Filter; zu viel Verunreinigung im Pool; verkalktes Sandbett; schwere Schwimmerbelastung; Durchfluss zu hoch oder zu gering; Rückspülzyklus zu kurz; Kanalpegel zu gering; Rückspüladapter an der falschen Stelle; Kanäle im Sand

**FILTERLECKS**

Tank hat Risse; Ablassstopfen nicht dicht; O-Ring des Ventils/Tanks beschädigt.

**STEUERVENTILLECKS**

Griff nicht korrekt eingestellt; O-Ring des Ventils/Tanks beschädigt; O-Ring der Ventilabdeckung beschädigt. O-Ring des Druckmessers beschädigt.

**UNGEWÖHNLICHER VERLUST VON POOLWASSER**

Leck im Steuerventil; Leck im Pool oder Rohrsystem.

**ZU HOHER DRUCK IM FILTER**

Verschmutzter Filter; verkalktes Sandbett; Rücklaufleitungen zu klein.

**ZU GERINGER DRUCK IM FILTER**

Steuerventil falsch eingestellt; Pumpe läuft zu langsam (verstopft oder verklebt); Luftleck in Pumpenansaugung.

**HINWEIS:** Wenn die Empfehlungen in diesem Handbuch Ihr Problem/Ihre Probleme nicht lösen, wenden Sie sich an Ihren örtlichen Händler.

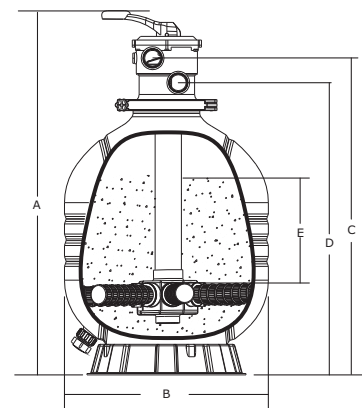
Deutsch

**POOL-CHEMIERICHTLINIEN**

EMPFOHLENE POOLWERTE	KORREKTURMASSNAHME	
	WERT ERHÖHEN	WERT SENKEN
PH 7,2 bis 7,6	Natriumkarbonat zugeben	Salzsäure oder Natriumbisulfat zugeben
GESAMT-ALKALINITÄT 100 bis 130 ppm	Natriumbikarbonat zugeben	Salzsäure zugeben
CHLOR (NICHT STABILISIERT) 0,3 bis 1,0 ppm	Chlor zugeben	Nichts – Chlor verdunstet von selbst
CHLOR (STABILISIERT) 1,0 bis 3,0 ppm	Chlor zugeben	Nichts – Chlor verdunstet von selbst
CHLORSTABILISATOR (Cyanursäure) 40 bis 70 ppm	Stabilisator zugeben	Verdünnung – teilweise ablassen und Pool mit nicht mit Cyanursäure behandeltem Wasser auffüllen.

**SPEZIFIKATIONEN**

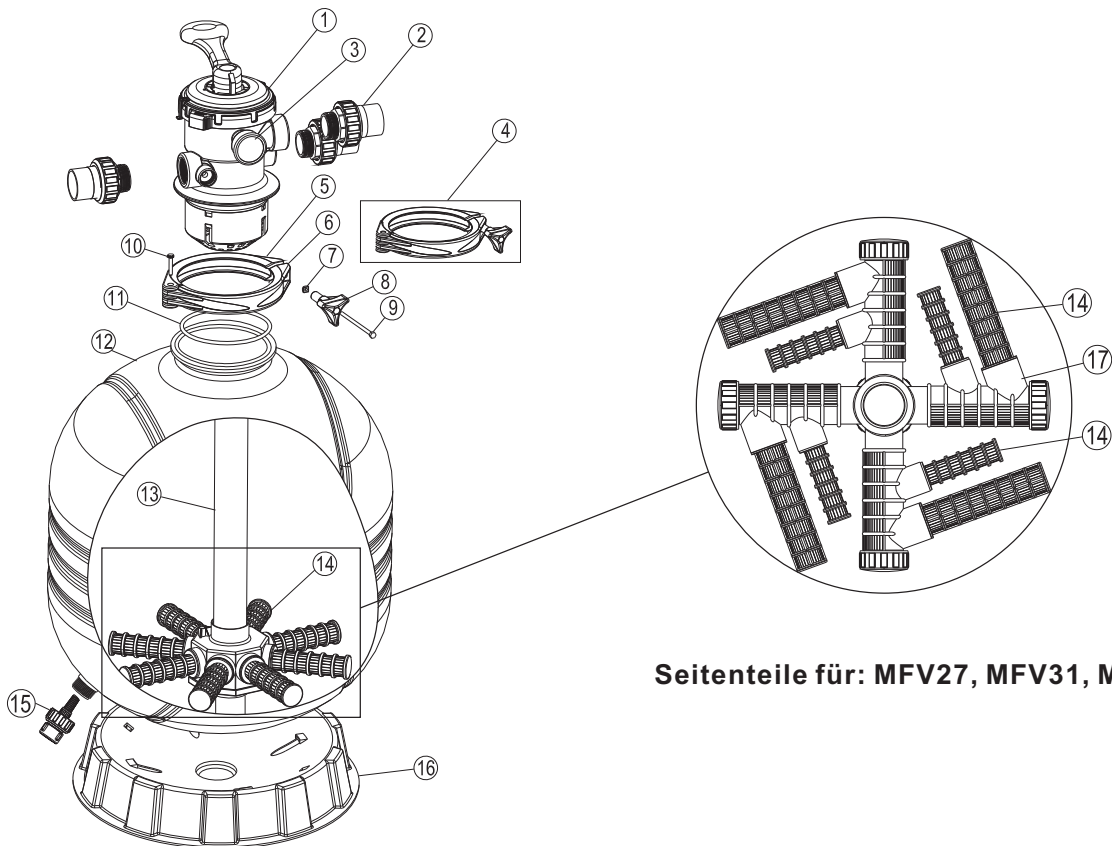
Modell Nr.	MFV17	MFV20	MFV24	MFV27A	MFV27	MFV31A	MFV31	MFV35
CODE	88012526	88012527	88012528	88012529	88012530	88012531	88012532	88012533
Effektive Filterfläche (Sq Ft)	0,14	0,20	0,28	0,36	0,39	0,47	0,47	0,61
Max Durchfluss (LPM)	125	175	238	325	325	373	373	515
Max Durchfluss (m³/h)	7,5	10,5	14,3	19,5	20,3	22,4	24,7	30,9
Umsatzkapazität (in Gallonen) – 8 Stunden	15840	22176	30202	41184	42874	47309	52166	65261
Umsatzkapazität (in Gallonen) – 10 Stunden	19800	27720	33752	51480	53592	59136	65208	81576
Umsatzkapazität (in Gallonen) – 12 Stunden	23760	33264	45302	61776	64310	70963	78250	97871
Erforderlicher Sand, gesamt (kg)	40	70	125	185	185	320	320	430
A(mm)	816	889	980	1081	1133	1126	1178	1296
B(mm)	425	500	600	675	675	775	775	875
C(mm)	695	772	860	963	976	1008	1021	1139
D(mm)	625	712	800	903	910	948	955	1073
E(mm)	195	225	280	300	300	370	370	440



## TEILE FÜR FILTER MAX FILTER

Schlüssel I.NR.	Teil Nummer	Produktbeschreibung	MEN GE	Schlüssel I.NR.	Teil Nummer	Produktbeschreibung	MENGE	
1	88281505	MPV07 6-Wege 1,5" Klemmen-Multiportventil für MFV17 MFV20 MFV24 MFV27A MFV31A Filter Max	1	13	12	01331029 MFV35 Filtertank	1	
	88280306	MPV08 6-Wege 2,0" Klemmen-Multiportventil für MFV27 MFV31 MFV35 Filter Max	1		89012507	Seitenteilbaugruppe mit Mittelrohr für MFV17	1	
2	89280102	1,5" Verbindungssatz (3 Teile) mit O-Ring für MPV07-Ventil	3		89012508	Seitenteilbaugruppe mit Mittelrohr für MFV20	1	
	89280103	2,0" Verbindungssatz (3 Teile) mit O-Ring für MPV08-Ventil	3		89012509	Seitenteilbaugruppe mit Mittelrohr für MFV24	1	
3	06021013	Kunststoffdruckmesser mit O-Ring (40psi)	1		89012510	Seitenteilbaugruppe mit Mittelrohr für MFV27A	1	
	01111048	Anschluss für Druckmesser/Stöpsel	1		89012513	Seitenteilbaugruppe mit Mittelrohr für MFV27	1	
4	89012512	Klemmensatz	1		89012511	Seitenteilbaugruppe mit Mittelrohr für MFV31A	1	
5	01271021	Klammerverschluss (links)	1		89012514	Seitenteilbaugruppe mit Mittelrohr für MFV31	1	
6	01271022	Klammerverschluss (rechts)	1		89012515	Seitenteilbaugruppe mit Mittelrohr für MFV35	1	
7	03021035	M6 Mutter	1		14	01172007	Seitenteile (115mm) für MFV17	8
8	01111101	Sternförmige Mutter	1			01172008	Seitenteile (126mm) für MFV20 MFV24 MFV27A MFV31A	8
9	03011166	M6X110mm Schrauben	1			01172010	Seitenteile (185mm) für MFV27 MFV31 MFV35	4
10	03018124	Stift	1			01172007	Seitenteile (115mm) für MFV27 MFV31 MFV35	4
11	02010007	O-Ring	1	15	89010107	Wasserablaufsatz	1	
	01331024	MFV17 Filtertank	1	16	01111059	Filterbasis für MFV17 MFV20	1	
	01331025	MFV20 Filtertank	1		01111062	Filterbasis für MFV24 MFV27A MFV27	1	
	01331026	MFV24 Filtertank	1		01331003	Filterbasis für MFV31A MFV31 MFV35	1	
	01331027	MFV27A MFV27 Filtertank	1	17	89012516	Seitenklammer für MFV27 MFV31 MFV35	4	
01331028	MFV31A MFV31 Filtertank	1						

Deutsch



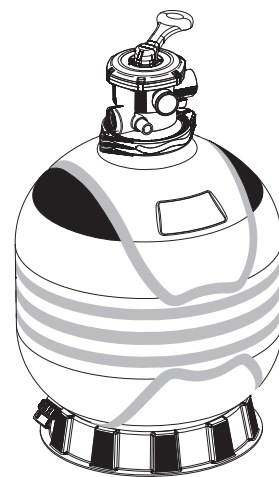
Seitenteile für: MFV27, MFV31, MFV35





## SÉRIE FILTER MAX

MODÈLES : MFV17, MFV20, MFV24, MFV27A, MFV27, MFV31A, MFV31, MFV35



Le filtre "Filter Max" est un filtre anticorrosion haute performance, facile d'emploi grâce à ses caractéristiques de flux supérieures. Toutes les opérations, que ce soit l'installation du filtre, son utilisation et sa maintenance, sont simplifiées. Le filtre "Filter Max", qui permet d'obtenir une eau claire avec une maintenance et un entretien limités, va devenir votre dispositif de filtration de piscine

**WARNING** AVANT L'INSTALLATION, VEILLEZ A LIRE ATTENTIVEMENT L'ENSEMBLE DES INSTRUCTIONS ET DES AVERTISSEMENTS. CONSERVEZ CE MANUEL POUR VOUS Y REPORTER ULTERIEUREMENT.

### FONCTIONNEMENT

Le filtre utilise du sable spécial pour éliminer les particules de saleté de l'eau de la piscine. Le sable de filtration est chargé dans le réservoir de filtration pour servir de couche de filtration. L'eau de la piscine, qui contient des particules de saleté, est pompée dans le circuit de canalisation jusqu'à la vanne de régulation du filtre. Lorsque l'eau de la piscine passe dans le filtre, les particules de saleté sont interceptées par le lit de sable et retenues. L'eau de piscine nettoyée retourne à partir de la partie inférieure du réservoir de filtration par le biais de la vanne de régulation et de retour dans la piscine au moyen du circuit de canalisation. La procédure complète est continue et automatique. C'est cette procédure qui permet de filtrer et de recycler l'eau de votre piscine.

Lors de la filtration, les saletés s'accumulent dans le réservoir de filtration et le saturent. La pression dans le réservoir augmente et le flux d'eau crée une résistance. Cela signifie qu'il est temps de nettoyer (laver) le filtre. Pour savoir quand nettoyer (laver) le filtre, vous pouvez également vous reporter à la valeur affichée sur le manomètre. Le lavage doit être effectué lorsque la pression augmente de 10 psi au-dessus de la pression relevée lorsque l'eau était propre. En général, un filtre à eau fonctionne à une pression comprise entre 10 et 15 psi donc consignez la valeur affichée sur le manomètre lors de l'installation du filtre. Lorsque la pression atteint approximativement 20 à 25 psi ou qu'elle augmente de 50 % par rapport à la valeur d'eau propre, effectuez le lavage.

**AVERTISSEMENT :** Mettez la pompe hors tension avant de changer la poignée de la vanne de régulation de position.

Pour le lavage, positionnez la poignée sur " Backwash" (Lavage), le flux d'eau est automatiquement inversé dans le filtre afin que l'eau soit dirigée de la partie inférieure du réservoir, passe dans le sable, élimine les saletés et les débris interceptés par la conduite d'évacuation des déchets

La durée du lavage dépend de la quantité de saletés dans le filtre. Observez le niveau pour savoir quand l'eau devient claire. Il est recommandé de poursuivre le lavage pendant au moins 2 minutes.

Une fois le lavage terminé, le filtre doit être rincé, puis replacé en mode Filter (Filtration). Pour les différentes opérations, positionnez la poignée de la vanne de régulation comme indiqué.

### INSTALLATION

L'installation est simplifiée. Les seuls outils nécessaires sont un tournevis et de l'enduit d'étanchéité pour tuyaux en plastique. Le filtre doit être installé aussi près que possible de la piscine, mais maintenez une distance d'au moins 1,5 m (5 pieds). Placez le filtre sur une surface solide de niveau, de préférence dans un endroit sec, à l'ombre et bien aéré. Avant l'installation, tenez compte des points suivants : Position des raccords d'aspiration, de retour et d'évacuation des déchets. Accès pour le lavage et l'entretien ; protection contre le soleil, la pluie, les éclaboussures, etc. ; vidange de la pièce de filtration ; aération et protection du moteur.

1/ Mettez le réservoir vide en place.

2/ Il est recommandé de remplir le réservoir d'eau jusqu'à ce que les embranchements (crépines) soient couverts ou jusqu'à environ 1/3 de la hauteur du réservoir. Cela évite d'endommager les embranchements (crépines) du fait de la résistance du sable lorsque celui-ci est versé dans le filtre.

Modèle MFV17, la vanne de régulation multivoies a été pré-assemblée. Sortez-la du réservoir en dévissant la vis du collier. Positionnez le couvercle de remplissage de sable sur l'ouverture du réservoir pour empêcher le sable de pénétrer dans la conduite. Mettez la pompe hors tension avant de changer la poignée de la vanne de régulation de position.

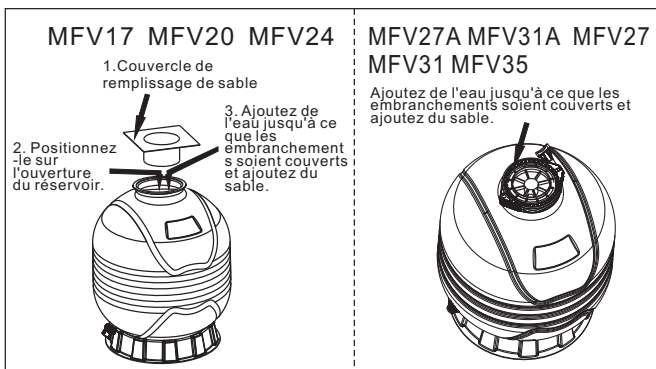
Pour le lavage, positionnez la poignée sur " Backwash" (Lavage), le flux d'eau est automatiquement inversé dans le filtre afin que l'eau soit dirigée de la partie inférieure du réservoir, passe dans le sable, élimine les saletés et les débris interceptés par la conduite d'évacuation des déchets.

Mettez la pompe hors tension avant de changer la poignée de la vanne de régulation de position.

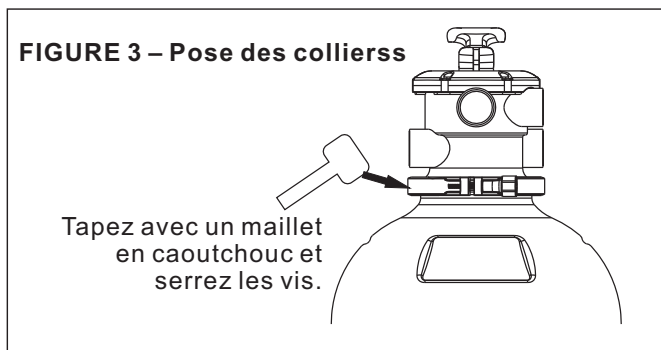
Pour le lavage, positionnez la poignée sur " Backwash" (Lavage), le flux d'eau est automatiquement inversé dans le filtre afin que l'eau soit dirigée de la partie inférieure du réservoir, passe dans le sable, élimine les saletés et les débris interceptés par la conduite d'évacuation des déchets.

Modèles MFV20, MFV24, MFV27A, MFV27, MFV31A, MFV31, MFV35, le couvercle de remplissage de sable est pré-assemblé.

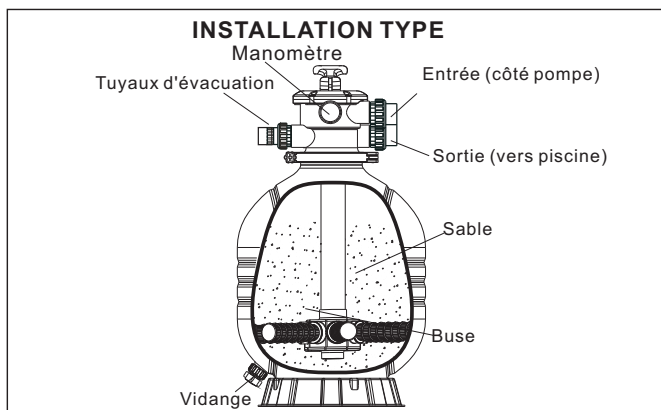
Français



- 3/ Versez la quantité de sable recommandée dans le réservoir en vous assurant que le tuyau central reste centré et vertical.
- 4/ Une fois le remplissage terminé, mettez la surface du sable de niveau.
- 5/ Retirez le couvercle de remplissage de sable.
- 6/ Éliminez soigneusement toutes les particules de sable de la surface de montage de la vanne.
- 7/ Placez le joint torique dans la rainure du réservoir.
- 8/ Abaissez soigneusement la vanne de régulation multivoies en position afin que le bas s'engage dans le tuyau central. Faites tourner la vanne jusqu'à ce que l'entrée soit approximativement alignée avec la pompe.
- 9/ Positionnez le jeu de colliers autour du réservoir et de la vanne. Fixez avec les vis fournies.
- 10/ Tapez fermement avec un maillet en caoutchouc à l'extérieur des colliers lorsque vous serrez la vis.
- 11/ Serrez la vis jusqu'à ce que la vanne de régulation multivoies soit bien assemblée pour créer une étanchéité parfaite. Ne serrez pas excessivement.
- 12/ Positionnez le manomètre sur l'ouverture fileté de la vanne de régulation multivoies



- 13/ Installez les jeux de raccords et le jeu de raccords de lavage.
- 14/ Raccordez la pompe à l'ouverture de la vanne de régulation, marquée "PUMP" (POMPE).
- 15/ Créez un retour vers le raccordement du tuyau de la piscine vers l'ouverture de la vanne de régulation marquée "RETURN" (RETOUR).
- 16/ Raccordez le tuyau d'eau sale à l'ouverture de la vanne de régulation marquée "WASTE" (ÉGOUT).



- 17/ Pour empêcher les fuites d'eau, veillez à ce que les tous les raccordements des tuyaux soient étanches.
- 18/ Avant de commencer la filtration en activant la pompe, il est vivement recommandé de lire le manuel d'instructions de la pompe afin de s'assurer que l'installation est correcte et d'éviter un risque de choc électrique.

## PROCÉDURE DE DÉMARRAGE

- 1/ Assurez-vous que le réservoir contient la quantité de sable de filtration appropriée et que tous les raccordements sont en place et sécurisés.
- 2/ Tournez la poignée de la vanne de régulation sur la position Backwash (Lavage). Appuyez la poignée vers le bas avant de tourner.
- 3/ Démarrez la pompe selon les indications du manuel d'instructions de la pompe (veillez à ce que toutes les conduites d'aspiration et de retour soient ouvertes).
- 4/ Une fois que le flux d'eau est régulier dans la conduite d'évacuation des déchets, laissez la pompe fonctionner pendant au moins 2 minutes. Le lavage initial du filtre est recommandé pour éliminer les impuretés ou les particules de sable fines du sable.
- 5/ Mettez la pompe hors tension et réglez la vanne de régulation sur la position RINSE (RINÇAGE). Démarrez la pompe et faites la fonctionner jusqu'à ce que l'eau dans le niveau soit claire pendant environ 1/2 à 1 minute. Coupez la pompe, réglez la vanne sur la position FILTER (FILTRATION) et redémarrez la pompe. Le filtre fonctionne maintenant en mode de filtration normal, en filtrant les particules et les saletés que contient l'eau de la piscine.

- 6/ Notez la valeur initiale sur le manomètre pour vous y reporter ultérieurement. Il peut y avoir une différence d'une piscine à l'autre.
- 7/ Réglez les vannes d'aspiration et de retour de la piscine afin d'obtenir le flux souhaité. Vérifiez que le système et le filtre ne fuient pas et serrez les raccords, les boulons et les écrous, en fonction des besoins.

**REMARQUE :** Lors du nettoyage initial de l'eau de la piscine, un lavage fréquent peut s'avérer nécessaire en raison de la quantité importante de saletés à l'origine dans l'eau.

**IMPORTANT :** Pour empêcher une coloration inutile dans le circuit de canalisation et dans la vanne de régulation, mettez toujours la pompe hors tension avant de modifier le fonctionnement de la vanne de régulation. Pour éviter d'endommager la pompe et le filtre, et pour faire fonctionner le système de manière appropriée, nettoyez régulièrement la crépine de pompe (panier) et le ou les écumeurs.

## FONCTIONS DE LA VANNE DE REGULATION MULTIVOIES :

**FILTER (FILTRATION)** dirige le flux descendant vers le lit de filtration. Cette position peut également être utilisée pour la vidange.

**BACKWASH (LAVAGE)** dirige le flux montant vers le lit de filtration, qui supprime les saletés du sable et les transporte vers l'évacuation des déchets.

**WASTE (ÉGOUT)** permet de pomper l'eau de la piscine. Cette fonction permet au flux de la pompe de contourner le filtre et de passer directement dans l'évacuation des déchets. Vous pouvez également utiliser cette position pour vider les concentrations importantes de débris.

**RECIRCULATE (RECYCLAGE)** permet de contourner le filtre afin que l'eau circule dans le système de la piscine.

**RINSE (RINÇAGE)** permet d'obtenir un flux descendant, qui forme le lit de filtration après le lavage et transporte les saletés restantes vers l'évacuation des déchets.

**CLOSED (FERMETURE)** empêche le reflux d'eau de la piscine lors de la maintenance de la pompe.

Pour l'HIVERNAGE, réglez la poignée de la vanne de régulation sur la position centrale entre RINSE (RINÇAGE) et FILTER (FILTRATION). Cela permet d'éliminer l'air ou de le laisser pénétrer dans le réservoir pour faciliter l'amorçage et la vidange. Cette fonction ne doit être utilisée que lorsque la pompe est hors tension.

**VIDANGE DE LA PISCINE** Faible quantité de saletés : réglez la vanne de régulation sur la position FILTER (FILTRATION). Quantité importante de saletés : réglez la vanne de régulation sur la position WASTE (ÉGOUT).

## HIVERNAGE

Lavez le filtre pendant au moins 30 minutes avant de fermer la piscine pour l'hivernage. Le lit de filtration est ainsi nettoyé soigneusement.

1/ Vidangez le réservoir en retirant le bouchon de vidange à la base du réservoir de filtration. Laissez le bouchon retiré pendant l'hiver.

2/ Réglez la poignée de la vanne de régulation entre les positions RINSE (RINÇAGE) et FILTER (FILTRATION). La poignée se relève et facilite la vidange en laissant de l'air pénétrer dans le réservoir.

3/ Dévissez le manomètre de la vanne de régulation et stockez le à l'extérieur.

4/ Vidangez et hivernez la pompe selon les instructions correspondantes.

5/ Les réparations doivent être effectuées pendant la saison creuse, qui permet un meilleur entretien. Ne les reportez pas à la saison suivante.

## RÉSOLUTION DES PROBLÈMES

### DU SABLE PÉNÈTRE DANS LA PISCINE

Sable trop fin ; flux trop élevé ; lit de sable calcifié ; embranchements brisés ; tuyau central desserré ; quantité excessive de sable ; vanne de régulation désengagée ; accumulation d'air dans le filtre.

### SABLE SORTANT DU FLEXIBLE DE LAVAGE

Flux trop important ; quantité excessive de sable dans le réservoir.

### FILTRATION INAPPROPRIÉE

Accumulation de saletés ; sable inapproprié ; lit de sable insuffisant ; présence d'algues dans le filtre ; quantité excessive de saletés dans la piscine ; lit de sable calcifié ;

nombreux nageurs ; flux trop élevé ou insuffisant ; cycle de lavage trop court ; conduite de lavage trop petite.

## INSTRUCTIONS CONCERNANT LES PRODUITS CHIMIQUES DANS LA PISCINE

### CYCLE DE FILTRATION COURT

Filtre sale ; sable inapproprié ; lit de sable insuffisant ; présence d'algues dans le filtre ; quantité excessive de saletés dans la piscine ; lit de sable calcifié ; nombreux nageurs ; flux trop élevé ou insuffisant ; cycle de lavage trop court ; canaux bas ; adaptateur de lavage positionné au mauvais endroit ; canaux dans le sable.

### FUITES DU FILTRE

Réservoir fissuré ; bouchon de vidange desserré ; joint torique de la vanne/du réservoir endommagé.

### FUITES DE LA VANNE DE RÉGULATION

Poignée mal engagée ; joint torique de la vanne/du réservoir endommagé ; joint torique du couvercle de la vanne endommagé. Joint torique du manomètre endommagé.

### PERTE ANORMALE D'EAU DE LA PISCINE

Fuite à l'intérieur de la vanne de régulation ; fuites de la piscine ou des canalisations.

### FILTRE SOUS HAUTE PRESSION

Filtre sale ; lit de sable calcifié ; conduites de retour trop petites.

### PRESSION BASSE DANS LE FILTRE

La vanne de régulation est mal réglée ; la pompe fonctionne à une vitesse insuffisante (elle est bouchée ou obstruée) ; fuite d'air du côté aspiration de la pompe.

REMARQUE : Si les recommandations de ce manuel ne permettent pas de régler un ou des problèmes spécifiques, contactez le revendeur local pour qu'un entretien soit effectué.

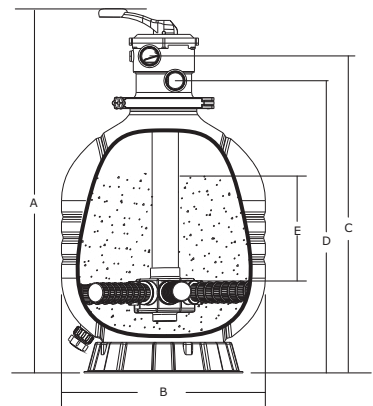
## DIRECTIVES PRODUITS CHIMIQUES

NIVEAUX DE PRODUITS CHIMIQUES SUGGÉRÉS POUR LA PISCINE		ACTION REQUISE POUR CORRIGER LES PRODUITS CHIMIQUES DANS LA PISCINE	
		POUR AUGMENTER	POUR RÉDUIRE
PH	7.2 à 7.6	Ajoutez de la soude.	Ajoutez de l'acide muriatique ou du bisulfate de
CHLORE (NON STABILISÉ)	0,3 à 1,0 ppm	Ajoutez un produit chimique à base	Aucune action – le chlore disparaît
CHLORE (STABILISÉ)	1,0 à 3,0 ppm	Ajoutez un produit chimique à base	Aucune action – le chlore disparaît
STABILISANT DU CHLORE (acide cyanurique)	40 to 70 ppm	Ajoutez du stabilisant.	Dilution – vidangez partiellement la piscine et remplissez-la avec de l'eau non traitée avec de l'acide

Français

## SPÉCIFICATIONS

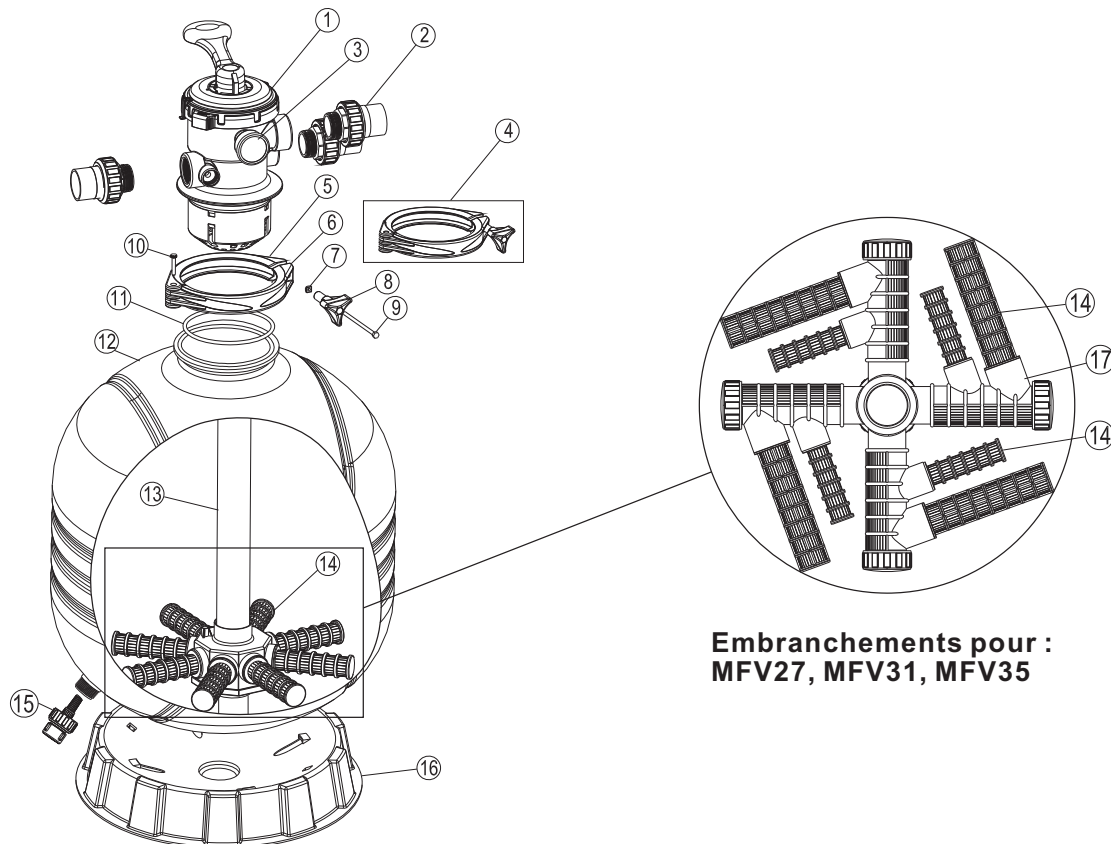
	MFV17	MFV20	MFV24	MFV27A	MFV27	MFV31A	MFV31	MFV35
CODE	88012526	88012527	88012528	88012529	88012530	88012531	880125532	88012533
Zone de filtration efficace (M <sup>2</sup> [pieds <sup>2</sup> ])	0,043 (0,14)	0,061 (0,20)	0,085 (0,28)	0,11 (0,36)	0,12 (0,39)	0,14 (0,47)	0,14 (0,47)	0,19 (0,61)
Taux de filtration max. (LPM)	125	175	238	325	325	373	373	515
Taux de filtration max. (m/h)	7,5	10,5	14,3	19,5	20,3	22,4	24,7	30,9
Capacité de remplacement (en gallons) – 8 heures	15840	22176	30202	41184	42874	47309	52166	65261
Capacité de remplacement (en gallons) – 10 heures	19800	27720	33752	51480	53592	59136	65208	81576
Capacité de remplacement (en gallons) – 12 heures	23760	33264	45302	61776	64310	70963	78250	97871
Quantité totale de sable nécessaire (kg)	40	70	125	185	185	320	320	430
A (mm)	816	889	980	1081	1133	1126	1178	1296
B (mm)	425	500	600	675	675	775	775	875
C (mm)	695	772	860	963	976	1008	1021	1139
D (mm)	625	712	800	903	910	948	955	1073
E (mm)	195	225	280	300	300	370	370	440



## PIÈCES POUR LE FILTRE FILTER MAX

N°	Référence	Description du produit	QTÉ	N°	Référence	Description du produit	QTÉ	
1	88281505	Vanne de régulation multivoies à collier 1,5" 6 voies MPV07 pour filtre Filter MAX MFV17, MFV20, MFV24, MFV27A, MFV31A	1	12	01331029	Réservoir de filtration MFV35	1	
	88280306	Vanne de régulation multivoies à collier 2,0" 6 voies MPV08 pour filtre Filter MAX MFV27, MFV31, MFV35	1	13	89012507	Embranchement avec tuyau central pour MFV17	1	
2	89280102	Jeu de raccords 1,5" (3 pièces) avec joint torique pour vanne MPV07	3		89012508	Embranchement avec tuyau central pour MFV20	1	
	89280103	Jeu de raccords 2,0" (3 pièces) avec joint torique pour vanne MPV08	3		89012509	Embranchement avec tuyau central pour MFV24	1	
3	06021013	Manomètre en plastique avec joint torique (40 psi)	1		89012510	Embranchement avec tuyau central pour MFV27A	1	
	01111048	Connecteur du manomètre/butée	1		89012513	Embranchement avec tuyau central pour MFV27	1	
4	89012512	Kit de colliers	1		89012511	Embranchement avec tuyau central pour MFV31A	1	
5	01271021	Collier de blocage (gauche)	1		89012514	Embranchement avec tuyau central pour MFV31	1	
6	01271022	Collier de blocage (droite)	1		89012515	Embranchement avec tuyau central pour MFV35	1	
7	03021035	Écrou M6	1		14	01172007	Embranchements (115 mm) pour MFV17	8
8	01111101	Écrou en étoile	1			01172008	Embranchements (126 mm) pour MFV20, MFV24, MFV27A, MFV31A	8
9	03011166	Vis M6*, 110 mm	1	01172010		Embranchements (185 mm) pour MFV27, MFV31, MFV35	4	
10	03018124	Goupille	1	01172007		Embranchements (115 mm) pour MFV27, MFV31, MFV35	4	
11	02010007	Joint torique	1	15	89010107	Kit de vidange d'eau	1	
12	01331024	Réservoir de filtration MFV17	1	16	01111059	Base de filtration pour MFV17, MFV20	1	
	01331025	Réservoir de filtration MFV20	1		01111062	Base de filtration pour MFV24, MFV27A MFV27	1	
	01331026	Réservoir de filtration MFV24	1		01331003	Base de filtration pour MFV31A, MFV31 MFV35	1	
	01331027	Réservoir de filtration MFV271, MFV27	1	17	89012516	Support d'embranchement pour MFV27, MFV31, MFV35	4	
	01331028	Réservoir de filtration MFV31A, MFV31	1					

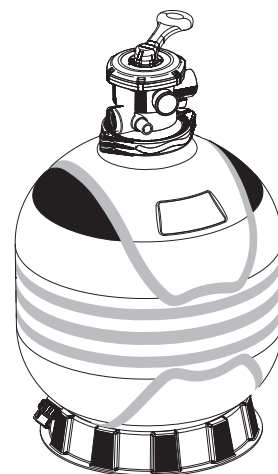
Français





## FILTER MAX SERIES

MODEL: MFV17, MFV20, MFV24, MFV27A, MFV27, MFV31A, MFV31, MFV35



Uw 'Filter Max'-filter is een krachtige, corrosievaste filter met superieure debieteigenschappen die erg gebruiksvriendelijk is. Alles aan de filter is eenvoudig: van de installatie over de bediening tot het onderhoud. Uw 'Filter Max'-filter is de perfecte zwembadfilter en garandeert zuiver water met een minimaal onderhoud.

**WAARSCH** LEES ALLE INSTRUCTIES EN WAARSCHUWINGEN VOOR U DE FILTER INSTALLEERT BEWAAR DE BEDIENINGSHANDLEIDING VOOR LATER GEBRUIK.

### WERKING

De filter gebruikt speciaal zand om vuilpartikels uit het zwembadwater te verwijderen. Het filterzand in de tank doet dienst als filtratiemedium. Het zwembadwater dat vuilpartikels bevat, wordt door uw leidingen via de regelklep naar de filter gepompt. Wanneer het zwembadwater door de filter stroomt, blijven de vuilpartikels in de zandlaag hangen en worden ze weggefilterd. Het zuivere water stroomt vervolgens van onderaan in de tank door de regelklep via de leidingen terug naar het zwembad. Het volledige proces verloopt continu en automatisch en zorgt voor de filtratie en watercirculatie in uw zwembad.

Tijdens het filtratieproces stapelt het vuil zich op in de tank. Hierdoor neemt de druk in de tank toe en ontstaat weerstand van de waterstroom. Dit wil zeggen dat het tijd is om uw filter te reinigen ('Backwash'). Nog een aanwijzing dat u de filter moet reinigen ('Backwash') is de stand van de drukmeter. U moet de filter reinigen wanneer de druk stijgt tot 10 psi boven de druk van het zuivere water. In principe bedraagt de druk in een zuivere filter 10 tot 15 psi, let dus op de drukmeter wanneer u de filter installeert. Wanneer de druk ongeveer 20 tot 25 psi bedraagt of 50% hoger ligt dan de oorspronkelijke waarde, reinig dan de filter.

**WAARSCHUWING:** Schakel de pomp uit voor u aan de regelklep draait.

Voor u de filter reinigt, moet u de hendel op de regelklep op 'Backwash' zetten, de waterstroom wordt dan automatisch omgekeerd door de filter zodat het water van onderaan in de tank, door het zand, spoelt het vuil en de onzuiverheden weg uit de afvoerleiding.

De duur van de reiniging hangt af van hoe vuil de filter is. Controleer het peilglas om te controleren wanneer het water terug zuiver is. Wij raden aan dat de reiniging minstens 2 minuten duurt.

Zodra de reiniging is voltooid, moet de filter worden gespoeld ('Rinse'). Zet de filter ten slotte terug op filteren ('Filter'). Zet de hendel van de regelklep in de juiste positie (zoals aangegeven) om deze verschillende procedures uit te voeren.

### INSTALLATIE

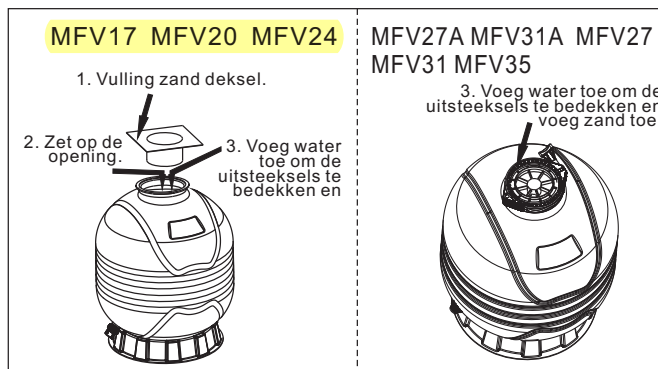
De filter is makkelijk te installeren. Het enige gereedschap dat u nodig hebt is een schroevendraaier en afdichtmiddel voor plastic. Installeer de filter zo dicht mogelijk bij het zwembad, maar houd een afstand van minstens 1,5 m. Zet de filter op een harde, effen ondergrond, bij voorkeur op een droge plaats uit de zon met voldoende verluchting. Let voor u de filter installeert op het volgende: de positie van de zuig-, retour- en afvoerkoppelingen. Toegang voor reiniging en onderhoud; beschut tegen zon, regen, spatten enz.; afdichten filterkamer; verluchting en bescherming van de motor.

1/ Zet de lege tank op de juiste plaats.

2/ Vul de tank met water tot alle aftakkingen (korven) verdwenen zijn, of ongeveer 1/3 van de tankhoogte. Zo vermijdt u schade aan de aftakkingen wanneer u het zand in de filter giet.

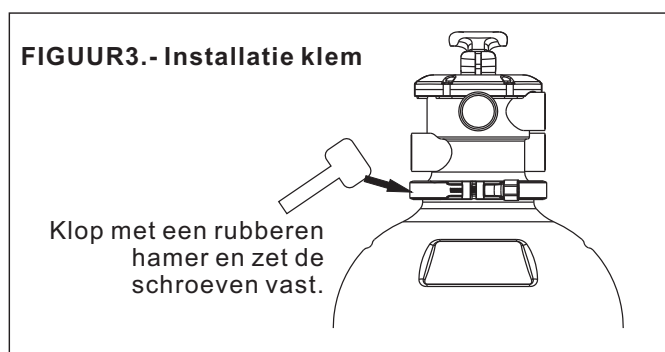
**Model MFV17:** de meerwegklep werd voorgemonteerd. Verwijder de meerwegklep van de tank door de schroef los te draaien van de klem. Plaats het vulling zand deksel op de tankopening om te verhinderen dat er zand in de vulpijp komt.

**Model MFV20, MFV24, MFV27A, MFV27, MFV31A, MFV31, MFV35:** het vulling zand deksel werd voorgemonteerd.

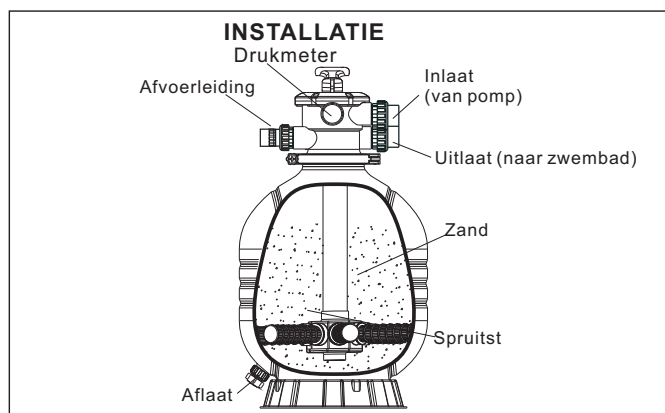


Nederlands

- 3/ Giet de aanbevolen hoeveelheid zand in de tank, en zorg ervoor dat de centrale leiding in het midden en vertikaal blijft.
- 4/ Maak het zandoppervlak gelijk. 5/ Verwijder het deksel van de vulinrichting.
- 6/ Verwijder voorzichtig alle zanddeeltjes van de klep.
- 7/ Plaats de O-ring in de groef op de tank.
- 8/ Breng de meerwegklep voorzichtig omlaag zodat de onderkant vastklikt in de centrale leiding. Roteer de klep tot de inlaat ongeveer in lijn ligt met de pomp.
- 9/ Bevestig de klemset rond de tank en de klep. Draai vast met de bijgeleverde schroeven.
- 10/ Klop met een rubberen hamer op de klemmen terwijl u de schroef vastdraait.
- 11/ Draai de schroef vast tot de meerwegklep een waterdichte afdichting vormt. Draai niet te vast.



- 12/ Installeer de drukmeter in de schroefdraadopening op de meerwegklep.
- 13/ Installeer de aansluitingssets en de aansluitingsset voor reiniging. 14/ Sluit de pomp aan op de juiste opening van de regelklep ('PUMP').
- 15/ Maak een retour naar de zwembadaansluiting ('RETURN').
- 16/ Sluit de afvoerleiding aan ('WASTE').



- 17/ Zorg ervoor dat alle leidingen goed vastzitten om waterlekken te vermijden.
- 18/ Wij raden aan om voor u het filtratieproces start door de pomp aan te schakelen, de hele oor de pomp aan te schakelen, de hele bedieningshandleiding van de te lezen en na te gaan of u deze correct hebt geïnstalleerd en om het gevaar van elektrische schokken te vermijden.

## OPSTARTPROCEDURE

- 1/ Controleer of u de juiste hoeveelheid zand in de tank hebt gegoten en of alle leidingen zijn aangesloten en goed vast zitten.
- 2/ Draai de hendel van de regelklep op 'Backwash'. Duw de hendel omlaag voor u draait. 3/ Start de pomp volgens de instructies (controleer of alle zuig- en retourleidingen open staan). 4/ Zodra het water gelijkmatig uit de afvoerleiding stroomt, moet u de pomp minstens 2 minuten laten draaien. Reinig ('Backwash') de filter een eerste maal om onzuiverheden of fijn zand te verwijderen.
- 5/ Schakel de pomp uit en zet de regelklep op spoelen ('RINSE'). Start de pomp en laat hem 1/2 tot 1 minuut draaien tot het water in het peilglas zuiver is. Schakel de pomp uit, zet de klep op 'FILTER' en herstart de pomp. Uw filter draait nu in de normale filtermodus, en filters deeltjes en vuil uit het zwembadwater.
- 6/ Noteer de oorspronkelijke druk voor later. Verschillen tussen de zwembaden zijn mogelijk.
- 7/ Pas de zuig- en retourkleppen aan om de gewenste stroom te bereiken. Controleer het systeem en de filter op waterlekken en draai de aansluitingen, bouten, moeren vast zoals voorgeschreven.

**LET OP:** Tijdens de eerste reiniging van het zwembadwater, moet u de filter misschien sneller reinigen door de abnormaal zware vervuiling van het water.

**BELANGRIJK:** Om de leidingen en de regelklep niet onnodig zwaar te belasten, moet u de pomp altijd uitschakelen voor u de bedrijfsmodus van de regelklep wijzigt. Reinig de pompfilter (korf) en skimmer korf (korven) regelmatig om schade aan de pomp en filter te vermijden en voor een goede werking van het systeem.

**FUNCTIES MEERWEGKLEP: FILTER** geeft een neergaande stroming doorheen de filterlaag. Deze positie kunt u ook gebruiken om te ledigen. **BACKWASH** (reinen) geeft een opgaande stroming doorheen de filterlaag om het vuil van het zand te verwijderen en af te voeren.

**WASTE** (afvoer) is om water uit het zwembad te pompen. De stroming gaat van de pomp rechtstreeks naar de afvoerleiding, met een overbrugging van de filter. U kunt deze positie ook gebruiken om zwaar steenslag te verwijderen. **RECIRCULATE** (hercirculeren) overbrugging van de filter om het water doorheen het systeem te laten stromen.

**RINSE** (spoelen) geeft een neergaande stroming om de filterlaag te laten bezinken na reiniging en de resterende onzuiverheden af te voeren.

**CLOSED** (gesloten) verhindert alleen terugstromen van het water van het zwembad tijdens onderhoud.

**WINTERKLAAR MAKEN:** Zet de hendel van de regelklep in het midden tussen RINSE en FILTER. Zo kan er lucht in of uit de tank ter bevordering van het voorbereiden en aflaten. Alleen gebruiken wanneer de pomp is uitgeschakeld.

## LEDIGEN

Lichte vervuiling: regelklep op FILTER.

Zware vervuiling; regelklep op WASTE.

**WINTERKLAAR MAKEN**

Reinig de filter ('Backwash') minstens dertig minuten voor u het zwembad afsluit voor de winter. Hierdoor wordt de filterlaag grondig gereinigd.

1/ Laat de tank af door de aflatdop onderaan de filtertank te verwijderen. Laat de dop tijdens de winter af de tank.

2/ Zet de hendel van de regelklep tussen RINSE en FILTER. Hierdoor gaat de hendel omhoog om het aflaten te vergemakkelijken doordat er lucht in de tank kan.

3/ Schroef de drukmeter los van de regelklep en berg ze op binnenshuis.

4/ Laat de pomp af voor de winter volgens de instructies van de pomp.

5/ Voer herstellingen uit tijdens het laagseizoen wanneer u de beste service krijgt; wacht niet tot volgend seizoen.

**PROBLEEMWIJZER**

**ZAND IN HET ZWEMBAD**

Zandkorrels te klein; stroming te snel; zandlaag verkalkt; Aftakkingen gebroken; centrale leiding los; te veel zand; regelklep niet vastgeklikt; luchttopstapeling in filter.

**ZAND UIT BACKWASH-SLANG** Stroming te snel; te veel zand in de tank. **ONVOLDOENDE FILTRATIE**

Vuilopstapeling; verkeerd zand; zandlaag te dun;

algen in de filter; te veel vuil in het zwembad; zandlaag verkalkt; te veel zwemmers; stroming te snel of te laag; reinigingscyclus te kort; Backwash-leiding te klein.

**FILTERCYCLUS TE KORT**

Vuile filter; verkeerd zand; zandlaag te dun; algen in de filter; te veel vuil in het zwembad; zandlaag verkalkt; te veel zwemmers; stroming te snel of te laag; reinigingscyclus te kort; kanalen ?laag; Backwash-adapter op verkeerde plaats; kanalen in zand.

**FILTER LEKT**

Tank gebarsten; aflatdop niet vastgedraaid; O-ring klep/tank beschadigd.

**REGELKLEP LEKT**

Hendel niet goed vastgezet; O-ring klep/tank beschadigd; O-ring klepdeksel beschadigd. O-ring drukmeter beschadigd.

**ABNORMAAL VERLIES VAN ZWEMBADWATER**

Lek in regelklep; lek van zwembad of leiding.

**DRUK IN FILTER TE HOOG**

Vuile filter; zandlaag verkalkt; retourleidingen te dun.

**DRUK IN FILTER TE LAAG**

Regelklep verkeerd ingesteld; pomp draait te traag (verstopt); lucht lekt in zuigleiding van pomp.

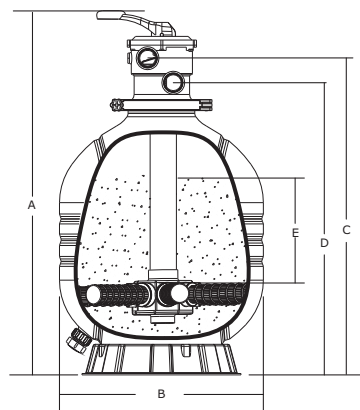
**LET OP:** Wanneer de aanbevelingen in deze gebruiksaanwijzing uw specifiek probleem niet oplossen, neem dan contact op met uw dealer.

**RICHTLIJNEN ZWEMBADCHEMICALIËN**

AANBEVOLEN HOEVEELHEDEN ZWEMBADCHEMICALIËN	MAATREGELEN OM ZWEMBADCHEMICALIËN TE CORRIGEREN	
	HOGER	LAGER
PH 7.2 tot 7.6	Natriumcarbonaat toevoegen	Zoutzuur of sodiumbisulfaat toevoegen
TOTALE ALKALICITEIT 100 tot 130 ppm	Sodiumbicarbonaat toevoegen	Zoutzuur toevoegen
CHLOOR (NIET GESTABILISEERD) 0.3 tot 1.0 ppm	Chloor toevoegen	Niets doen-chloor zal zich vanzelf verspreiden
CHLOOR (GESTABILISEERD) 1.0 tot 3.0 ppm	Chloor toevoegen	Niets doen-chloor zal zich vanzelf verspreiden
CHLOORSTABILISATOR (Cyanuurzuur) 40 tot 70 ppm	Stabilisator toevoegen	Verduunning-zwembad gedeeltelijk aflaten & hervullen met water dat niet is behandeld met cyanuurzuur.

**SPECIFICATIES**

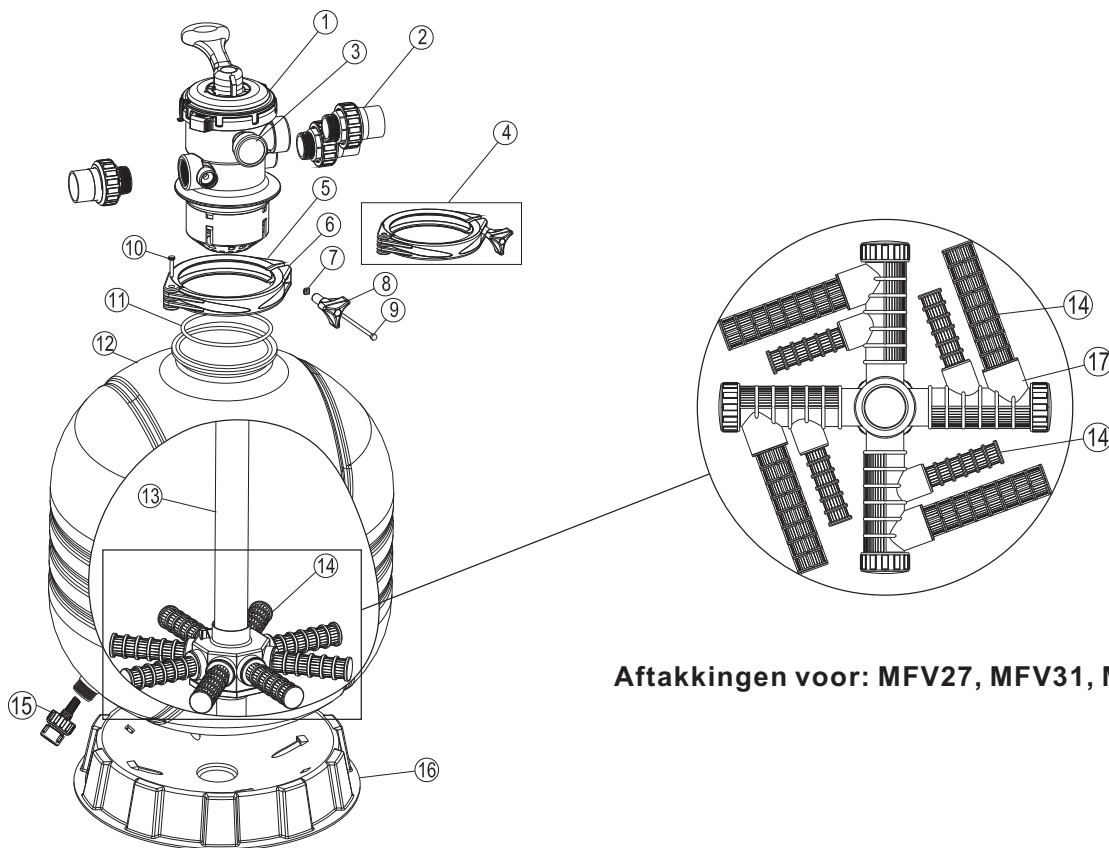
MODEL NR	MFV17	MFV20	MFV24	MFV27A	MFV27	MFV31A	MFV31	MFV35
CODE	88012526	88012527	88012528	88012529	88012530	88012531	88012532	88012533
Gefilterde oppervlakte (Sq Ft)	0.14	0.20	0.28	0.36	0.39	0.47	0.47	0.61
Max. filtersnelheid (LPM)	125	175	238	325	325	373	373	515
Max. filtersnelheid <sup>3</sup> /h) l	7.5	10.5	14.3	19.5	20.3	22.4	24.7	30.9
Debiet (in gallons)-- 8 Hour	15840	22176	30202	41184	42874	47309	52166	65261
Debiet (in gallons) -- 10 Hour	19800	27720	33752	51480	53592	59136	65208	81576
Debiet (in gallons) -- 12 Hour	23760	33264	45302	61776	64310	70963	78250	97871
Zand vereist (kg)	40	70	125	185	185	320	320	430
A(mm)	816	889	980	1081	1133	1126	1178	1296
B(mm)	425	500	600	675	675	775	775	875
C(mm)	695	772	860	963	976	1008	1021	1139
D(mm)	625	712	800	903	910	948	955	1073
E(mm)	195	225	280	300	300	370	370	440



**Nederlands**

## ONDERDELEN VOOR FILTER MAX FILTER

Nr.	Onderdeelnummer	Productomschrijving	Aantal	Nr.	Onderdeelnummer	Productomschrijving	Aantal	
1	88281505	MPV07 6-weg 1.5" klemtype meerwegklep voor MFV17 MFV20 MFV24 MFV27A MFV31A Filter Max	1	13	01331029	MFV35 Filtertank	1	
	88280306	MPV08 6-weg 2.0" klemtype meerwegklep voor MFV27 MFV31 MFV35 Filter Max	1		89012507	Aftakking set met centrale leiding voor MFV17	1	
2	89280102	1.5" Aansluitingsset (3 stuks) met O-ring voor MPV07 Klep	3		89012508	Aftakking set met centrale leiding voor MFV20	1	
	89280103	2.0" Aansluitingsset (3 stuks) met O-ring voor MPV08 Klep	3		89012509	Aftakking set met centrale leiding voor MFV24	1	
3	06021013	Plastic drukmeter O-ring (40 psi)	1		89012510	Aftakking set met centrale leiding voor MFV27A	1	
	01111048	Koppeling voor drukmeter/stopper	1		89012513	Aftakking set met centrale leiding voor MFV27	1	
4	89012512	Klemmenkit	1		89012511	Aftakking set met centrale leiding voor MFV31A	1	
5	01271021	Klemvergrendeling (links)	1		89012514	Aftakking set met centrale leiding voor MFV31	1	
6	01271022	Klemvergrendeling (rechts)	1		89012515	Aftakking set met centrale leiding voor MFV35	1	
7	03021035	M6 Moer	1		14	01172007	Aftakkingen (115 mm) voor MFV17	8
8	01111101	Stervormige moer	1			01172008	Aftakkingen (126 mm) voor MFV20 MFV24 MFV27A MFV31A	8
9	03011166	M6X110 mm Schroeven	1			01172010	Aftakkingen (185 mm) voor MFV27 MFV31 MFV35	4
10	03018124	Pen	1			01172007	Aftakkingen (115 mm) voor MFV27 MFV31 MFV35	4
11	02010007	O-Ring	1	15		89010107	Wateraflaatset	1
12	01331024	MFV17 Filtertank	1	16	01111059	Filterbasis voor MFV17 MFV20	1	
	01331025	MFV20 Filtertank	1		01111062	Filterbasis voor MFV24 MFV27A MFV27	1	
	01331026	MFV24 Filtertank	1		01331003	Filterbasis voor MFV31A MFV31 MFV35	1	
	01331027	MFV27A MFV27 Filtertank	1	17	89012516	Aftakkingen klamp voor MFV27 MFV31 MFV35	4	
	01331028	MFV31A MFV31 Filtertank	1					



**Aftakkingen voor: MFV27, MFV31, MFV35**

Nederlands