

Be- und Entlüftungsventil S4



Symbolfoto

Allgemeines:

- Material: PVC-U / PP
- Dichtungswerkstoff: EPDM / FPM
- Dimensionen: DN10 – DN80
d16 – d110
3/8" – 4"

Anschlussvarianten

PVC

- Klebemuffe DIN / ASTM / JIS
- Klebestutzen DIN
- Gewindemuffe BSP
- PE Schweißstutzen DIN

PP

- Schweißmuffe DIN
- Schweißstutzen DIN
- Gewindemuffe BSP

Weiter Anschlussvarianten auf Anfrage

Betriebsdruck:

DN10 d16 d3/8" – DN50 d63 d2"	PN16/10
DN65 d75 d2 1/2"	PN16/8
DN80 d90 d3"	PN10/6
DN80 d110 d4"	PN6

Technische Merkmale:

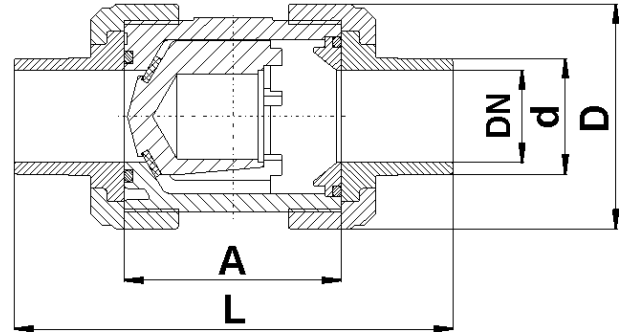
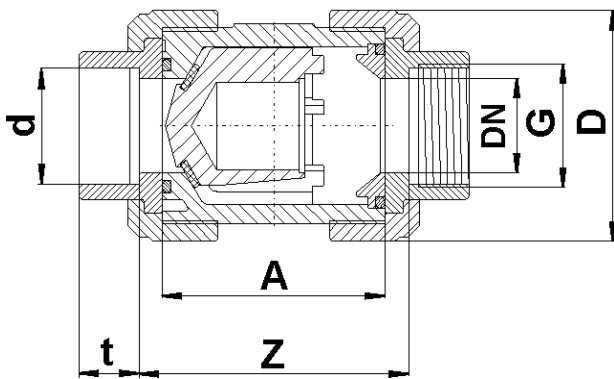
- Hohe Lebensdauer bei wartungsfreiem Betrieb
- Servicefreundlichkeit
- Radial ein- und ausbaubar
- Rasches und exaktes Schließen und Öffnen

Diese Druckschrift enthält keine Gewährleistungszusagen, sondern will lediglich eine erste Information vermitteln. Das Programm wird ständig erweitert, daher entsprechen die Ausführungen und Typen dem Stand bei Drucklegung.
Technische Änderungen vorbehalten!

Be- und Entlüftungsventil S4



Abmessungen:



PVC

Anschlussvarianten

PVC Klebemuffe / Klebestutzen / Gewindemuffe

PE Schweißstutzen

DN	10	15	20	25	32	40	50	65	80	80
d	16	20	25	32	40	50	63	75	90	110
G ¹ _{GM}	3/8"	1/2"	3/4"	1"	1 1/4"	1 1/2"	2"	2 1/2"	3"	-
A	62	62	70	74	84	95	109	137	163	163
D	53	53	63	70	85	101	124,5	155	188	188
t ² _{KM}	16,5	16,5	19,5	22,5	26,5	31,5	38,5	45	55,5	64
t ³ _{KS}	17	17	20	22,5	26,5	31,5	38,5	45	52	64,5
L ³ _{KS}	115	125	145	154	174	194	223	287	300	341
L ³ _{SS⁴ PE}	112	123	143	151	142	180	197	253	393	323
Z ¹ _{GM}	67	67	77	81	90	104	120	150	185	-
Z ² _{KM}	68	67	76	80	91	103	120	148	180	173
PN	16	16	16	16	16	16	16	16	10	6

Dimensionen in mm

¹GM = Gewindemuffe

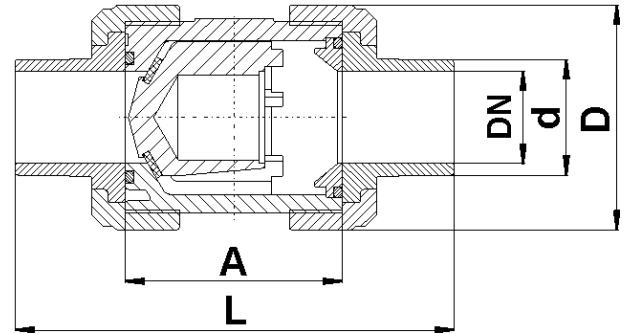
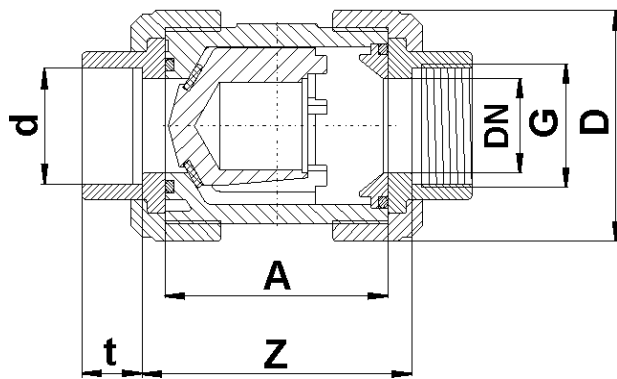
²KM = Klebemuffe

³KS = Klebestutzen

⁴SS = Schweißstutzen

- = nicht realisiert

Be- und Entlüftungsventil S4



PP

Anschlussvarianten

PP Schweißmuffe / Schweißstutzen / Gewindemuffe

DN	10	15	20	25	32	40	50	65	80	80
d	16	20	25	32	40	50	63	75	90	110
G _{GM} ¹	3/8"	1/2"	3/4"	1"	1 1/4"	1 1/2"	2"	2 1/2"	3"	-
A	62	62	69	73	83	94	108	133	160	160
D	53	53	64	71	84,5	100	120,5	155	187	187
t _{SM} ²	14,5	16	17,5	19,5	22	25,5	29	34,5	38,5	42
L _{SS} ³	114	124	143	152	171	191	220	277	295	312
Z _{GM} ¹	67	67	74	80	89	13	119	143	180	-
Z _{SM} ²	71	68	78	84	97	113	136	162	211	211
PN	10	10	10	10	10	10	10	8	6	6

Dimensionen in mm

¹ GM = Gewindemuffe

² SM = Schweißmuffe

³ SS = Schweißstutzen

- = nicht realisiert

Be- und Entlüftungsventil S4



Explosionszeichnung:

- 01. O-Ring
- 02. Gehäuse
- 03. Flachdichtung
- 04. Kegel
- 05. Druckring
- 06. O-Ring
- 07. Anschlussvarianten
 - Klebemuffe
 - Klebestutzen
 - Gewindemuffe
 - Schweißmuffe
 - Schweißstutzen
- 08. Überwurfmutter

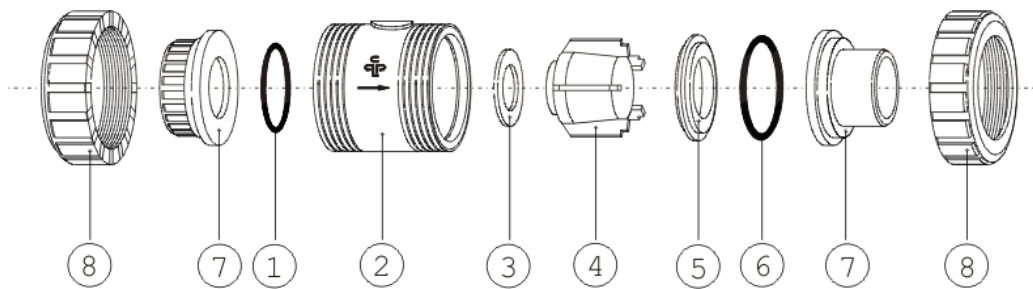
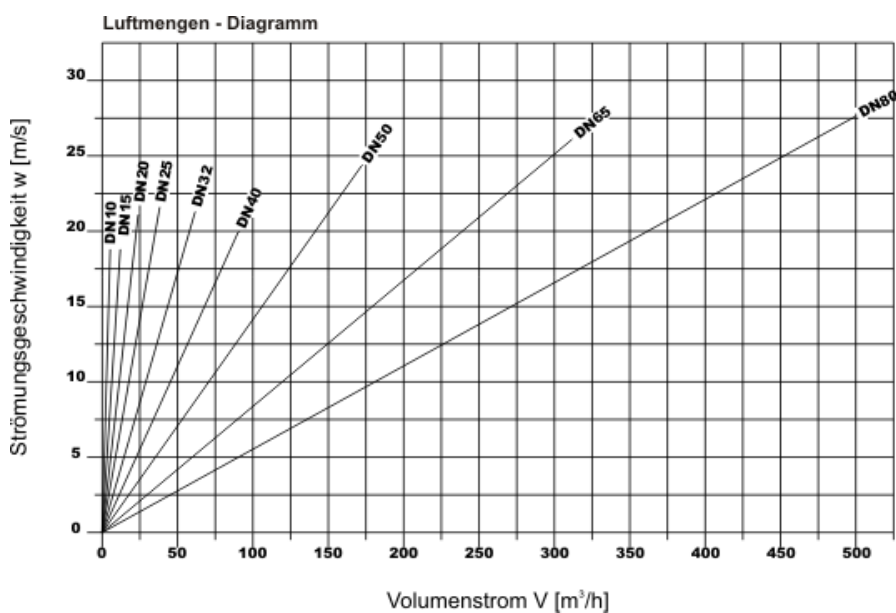


Diagramme:

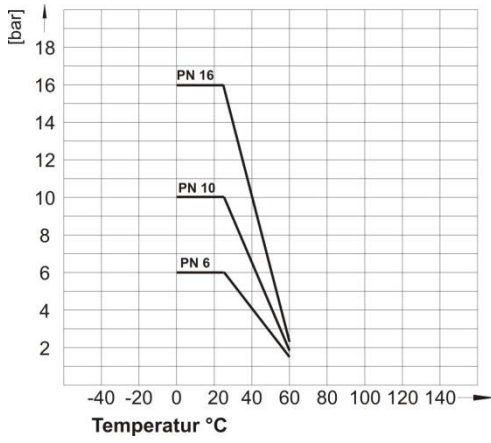


Be- und Entlüftungsventil S4



Druck – Temperatur – Diagramm

PVC



PP

